

M8 クランプ用エア抜き  
AIR RELEASE PLUG  
(FOR CLAMP)

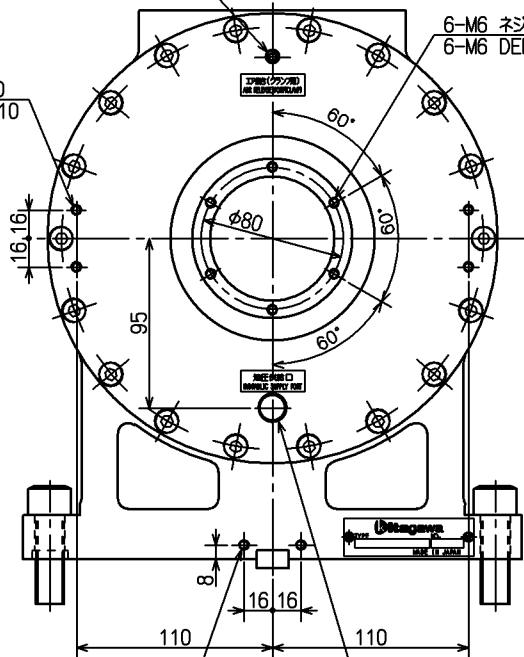
M12 ネジ深24  
M12 DEPTH 24  
(アイボルト用) (FOR EYE BOLT)

6-M6 ネジ深10  
6-M6 DEPTH 10

2x2-M6 ネジ深10  
2x2-M6 DEPTH 10

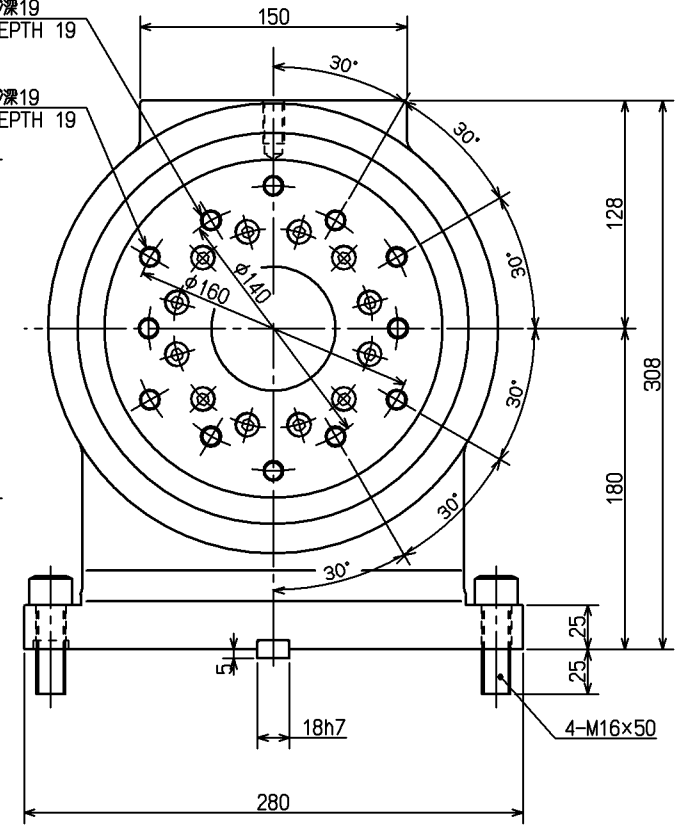
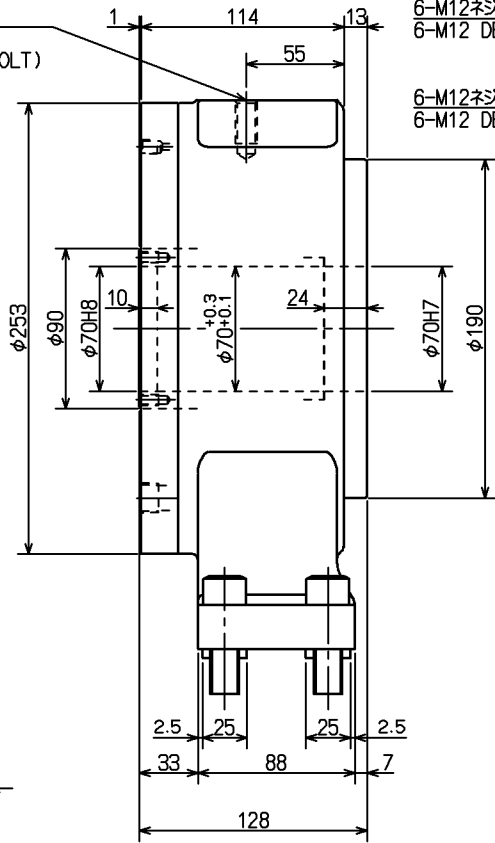
6-M12ネジ深19  
6-M12 DEPTH 19

6-M12ネジ深19  
6-M12 DEPTH 19

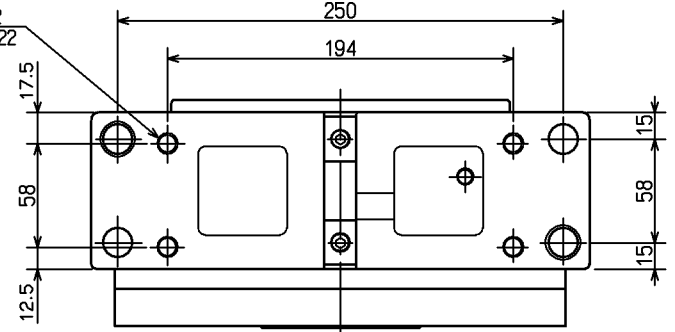


2-M6 ネジ深10  
2-M6 DEPTH 10

Rc3/8 (クランプ用油圧供給口)  
(HYDRAULIC SUPPLY PORT  
FOR TABLE CLAMP)



4-M12 ネジ深22  
4-M12 DEPTH 22



仕様 SPECIFICATIONS	
センタハイト CENTER HEIGHT	180 mm
貫通穴径 THRU HOLE DIAMETER	φ70 mm
クランプ力 CLAMPING TORQUE	1000 N·m 注[ HYD. PRESS 3.5MPa]
許容最大油圧力 MAXIMUM HYD. PRESS	3.5 MPa
質量 MASS	47 kg

CAREER		SCALE	TYPE	TSR181H	WEIGHT	kg
MANAGER		CHIEF	DRAWN BY	テールスピンドル TAILSPINDLE		
KITAGAWA IRON WORKS CO., LTD.		DATE	3RD ANGLE	TSR181H ガイケイ OUTSIDE VIEW		
			DRW NO.	61E	82	6283