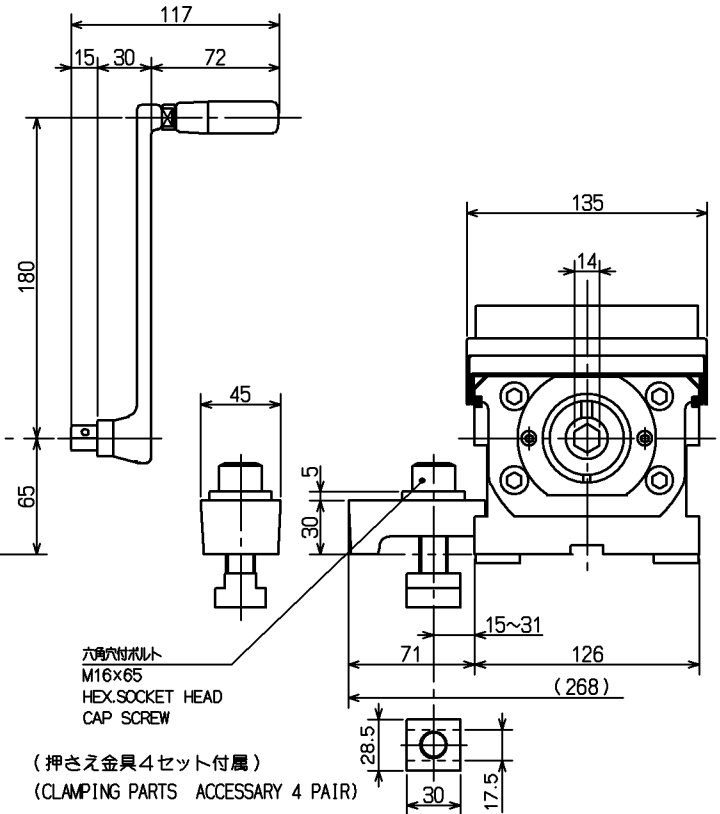
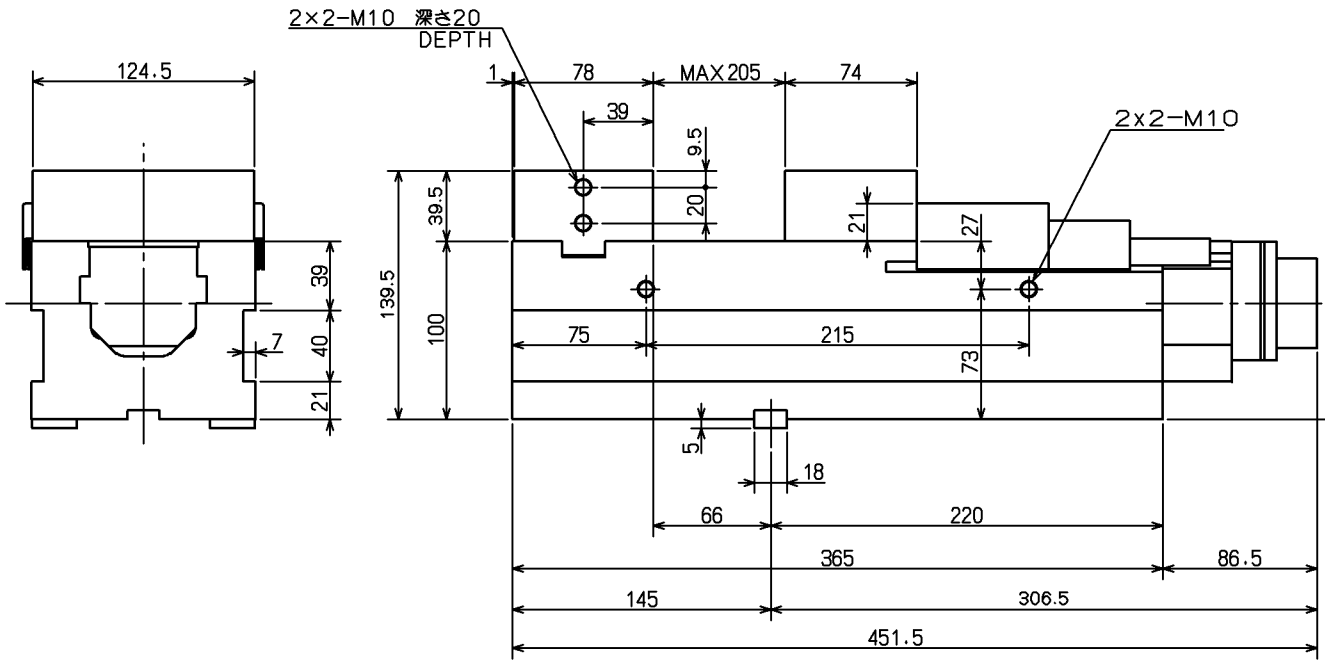
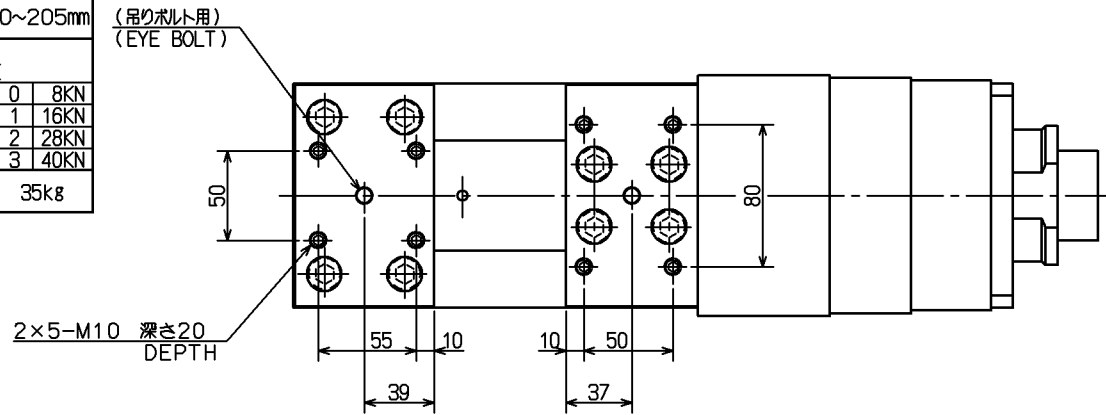


仕様 SPECIFICATIONS	
口金の長さ CLAMPING RANGE	0~205mm (吊りボルト用) (EYE BOLT)
締付トルク TIGHTENING TORQUE	
締付けレンジ CLAMP RANGE	0 8KN 1 16KN 2 28KN 3 40KN
製品質量 MASS OF POWER VISE	35kg



CAREER		SCALE	TYPE	VQX125N	WEIGHT	kg
MANAGER	CHIEF	DRAWN BY	1:3	パワーバイス POWER VISE		
KITAGAWA IRON WORKS CO., LTD.			3RD ANGLE	VQX125N ガイキ VQX125N OUTSIDE VIEW		
DATE		DRW NO.	61M	39	6444	△