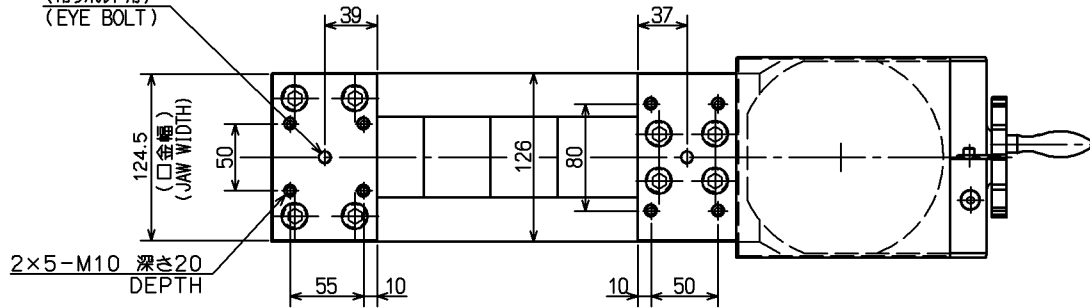
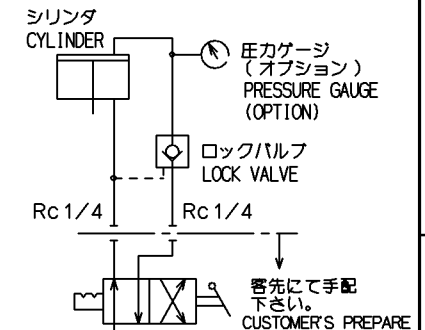


(吊りボルト用)
(EYE BOLT)



仕様 SPECIFICATIONS	
締付力	CLAMPING FORCE
エア圧力 0.15Mpa	AIR PRESSURE 10 kN
エア圧力 0.3Mpa	AIR PRESSURE 20 kN
エア圧力 0.45Mpa	AIR PRESSURE 30 kN
エア圧力 0.6Mpa	AIR PRESSURE 40 kN
口金自動締付最大ストローク	JAW STROKE 4.0 mm
製品質量	MASS OF POWER VISE 45 kg



2×2-M10 深さ20
DEPTH

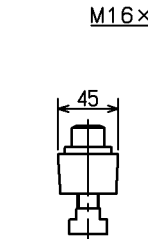
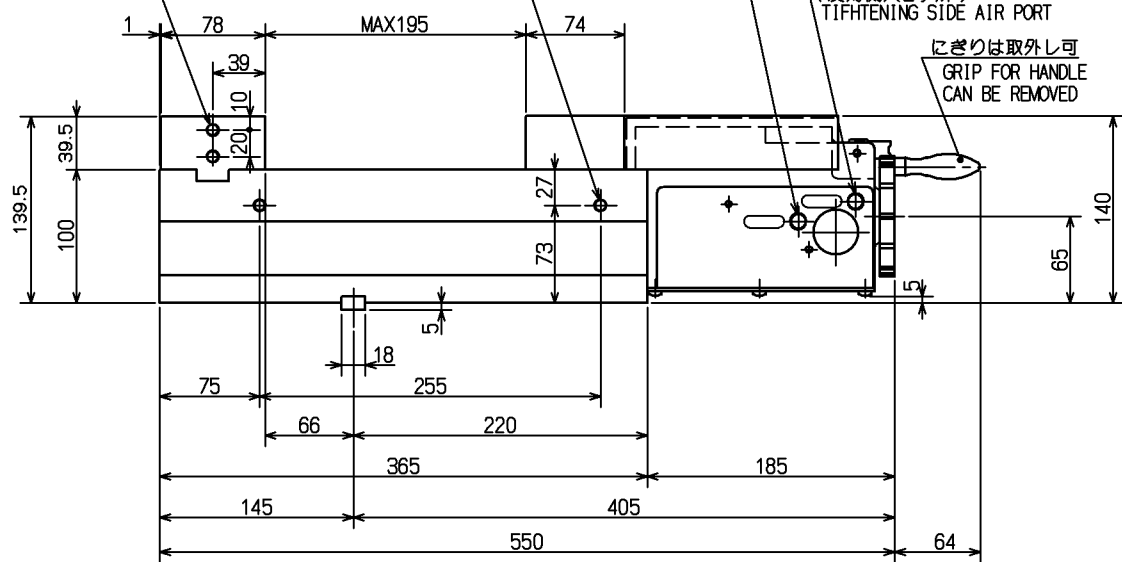
2×2-M10

緩め側エア供給口.Rc 1/4
(反対側共2ヶ所)
LOOSENING SIDE AIR PORT

締め側エア供給口.Rc 1/4
(反対側共2ヶ所)
TIGHTENING SIDE AIR PORT

にぎりは取外し可
GRIP FOR HANDLE
CAN BE REMOVED

ロックバルブ
LOCK VALVE



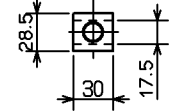
クランプ
(4セット付属)
CLAMP
(ATTACHMENTS 4SET)

150
(カバー幅寸法)
(COVER WIDTH SIZE)

グリースニップル
GREASE NIPPLE

15~31
126
(ボア幅)
(BODY WIDTH)

150
(エアユニット幅)
(AIR CONTROL UNIT WIDTH)



*エア供給口は締め側、緩め側共
左右両側面の2方向に設けて
あるので、選択して使用下さい

* A PAIR OF HOSE CONNECTION PORTS FOR CLAMP AND
UNCLAMP (BOTH Rc 1/4) ARE PROVIDED ON BOTH SIDES
OF VISE BODY RESPECTIVELY. SELECTING AND PIPING.

CAREER		SCALE	TYPE	VQA125N	WEIGHT	kg
MANAGER	CHIEF	DRAWN BY	NAME	パワーバイス POWER VISE		
		DATE	DRW NO.	VQA125N ガイキ VQA125N OUTSIDE VIEW		
KITAGAWA IRON WORKS CO.,LTD.			3RD ANGLE	61M	39	6959