

BR-AJC06E 仕様
BR-AJC06E SPECIFICATIONS

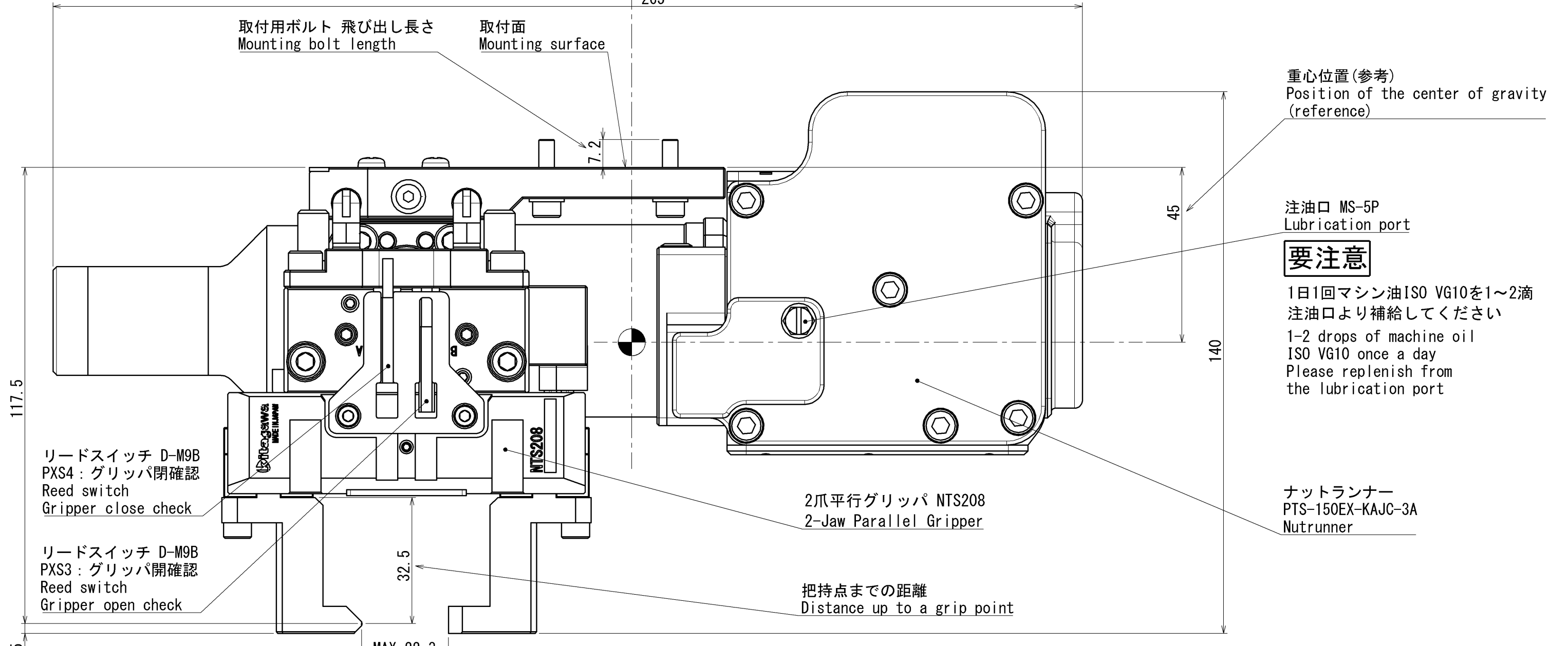
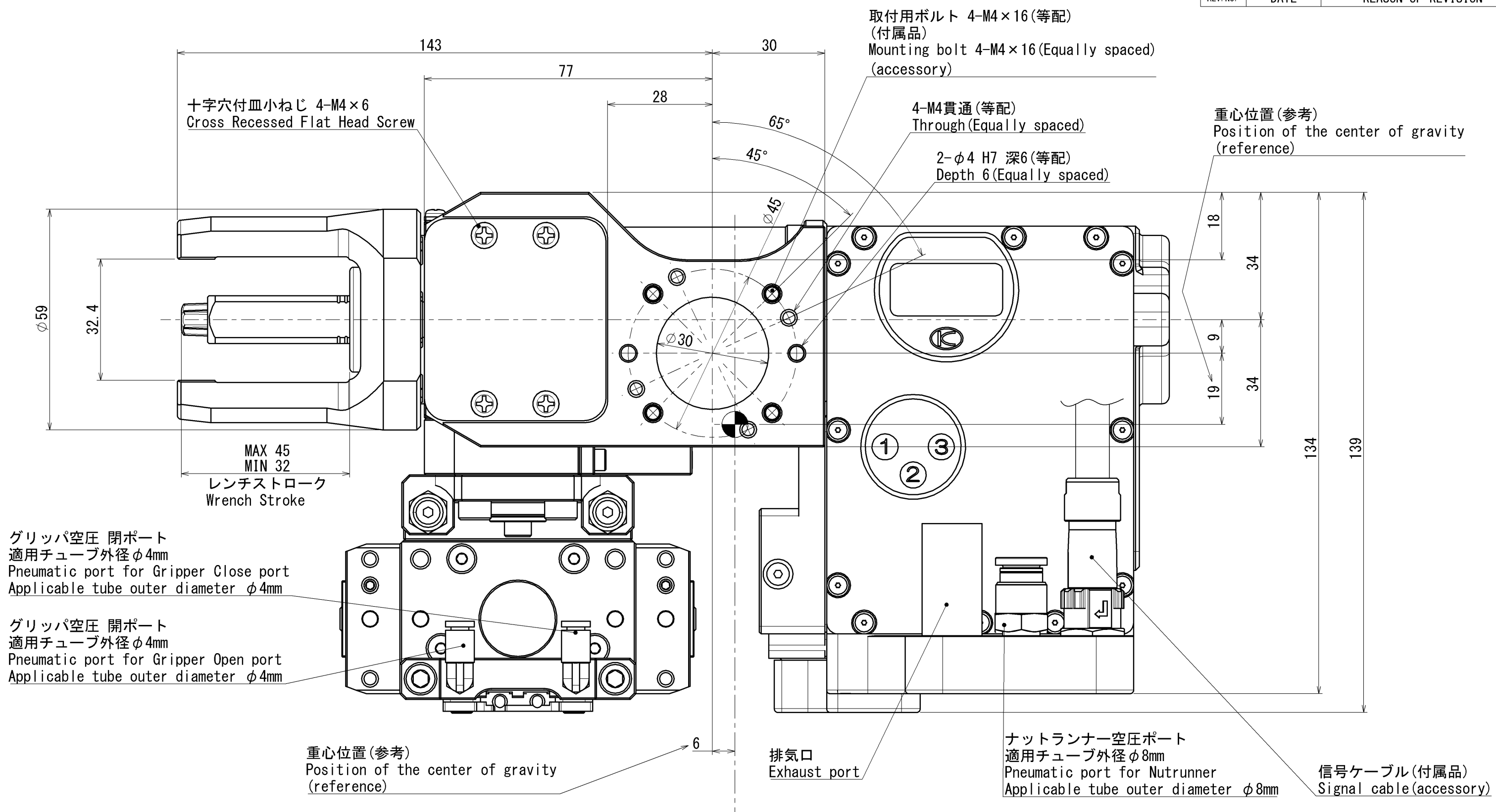
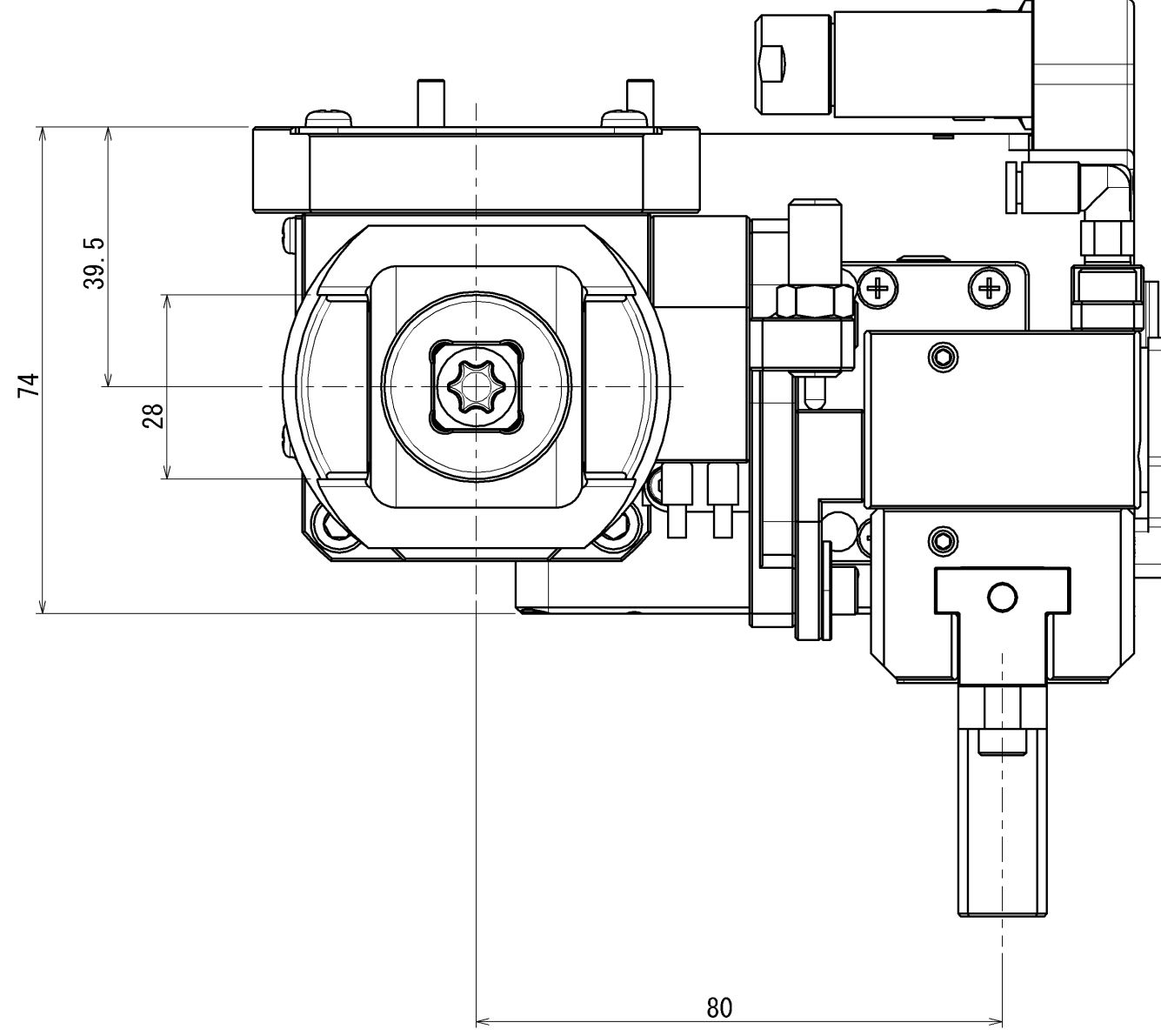
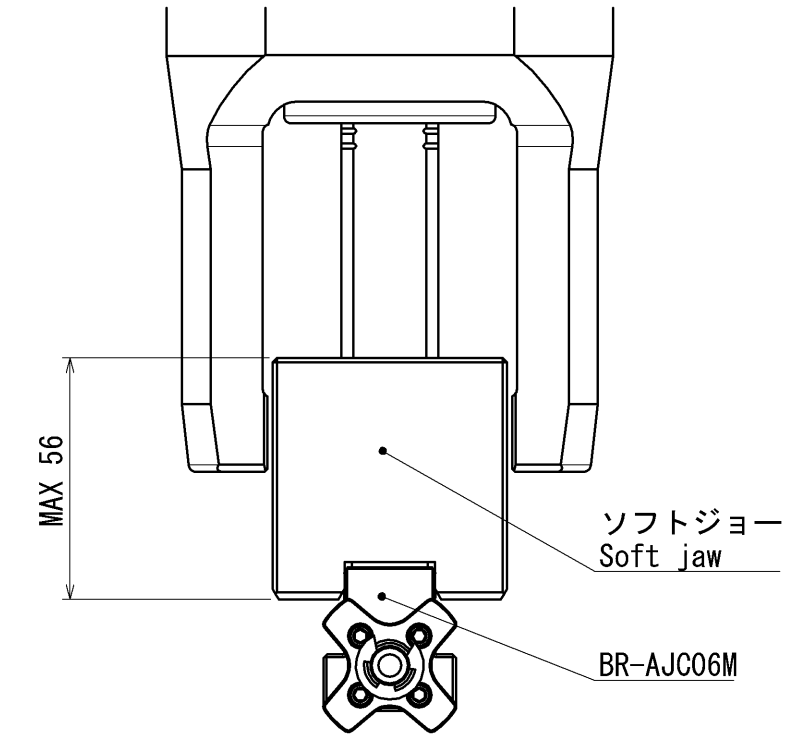
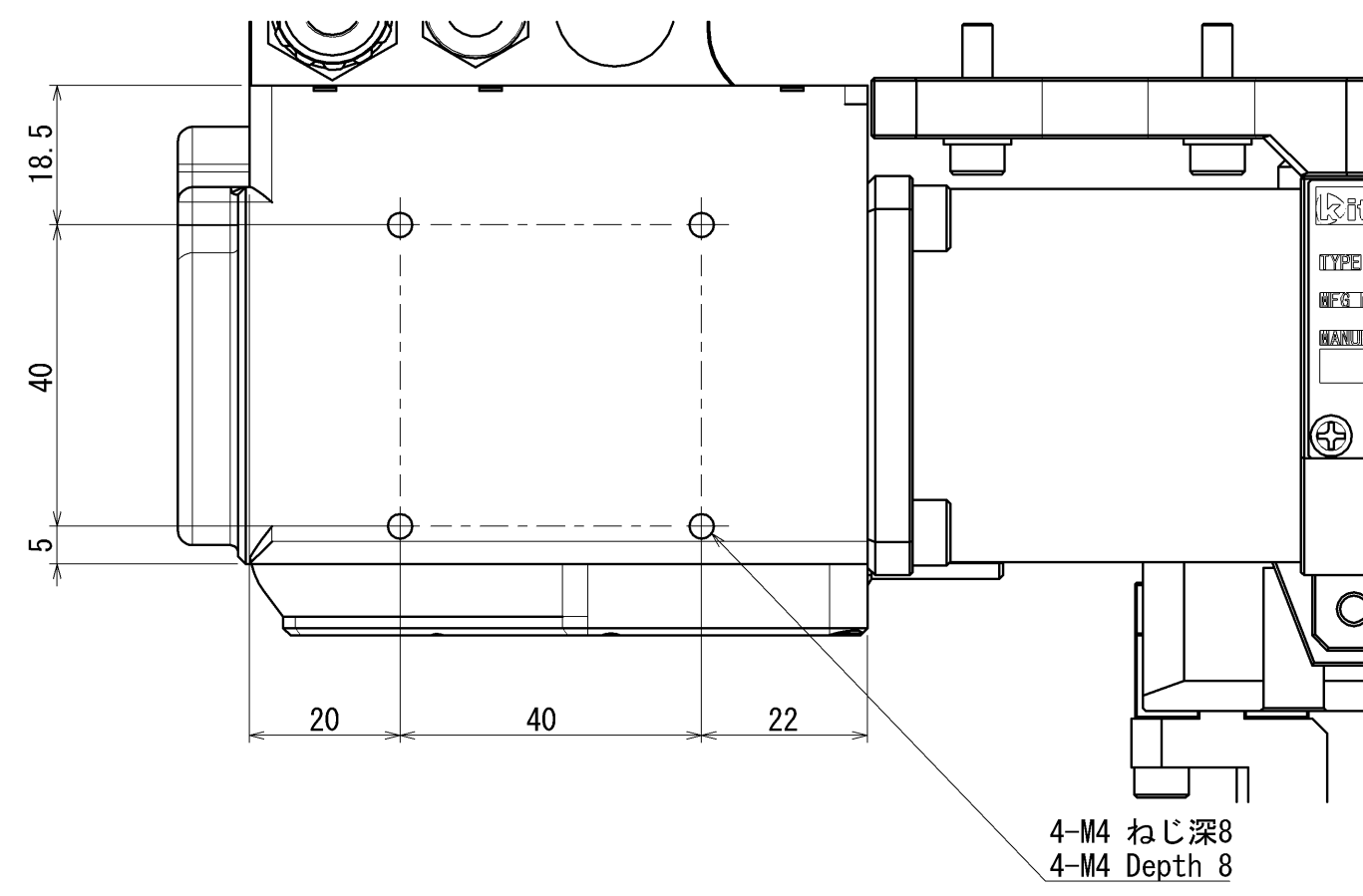
寸法 SIZE	全長 LENGTH	265 mm
	全高 HEIGHT	140 mm
	全幅 WIDTH	139 mm
質量 MASS		5.5 kg
設定トルク SET TORQUE		47 N・m
使用空圧力 (ナットランナー、グリッパ) PERMISSIBLE PRESS (NUTRUNNER, GRIPPER)		0.5~0.7 MPa
レンチストローク WRENCH STROKE		13 mm
グリッパ 直径でのジョーストローク GRIPPER JAW STROKE IN DIA		16 mm
周囲温度※1 AMBIENT TEMPERATURE		5~+50 °C
周囲湿度※1 AMBIENT HUMIDITY		30~95 %
対応チャック型式 CHUCK TYPE		BR06 BRT06
対応BR-AJC Tナット型式 BR-AJC TNUT TYPE		BR-AJC06M
対応ソフトジョー型式 SOFT JAW TYPE	SJ06B1 SJ06A1T SJ06A1-066※2 SJ06A1T066※2	
最大ジョー高さ MAXIMUM JAW HEIGHT		56 mm

付属品
ACCESSORY

信号ケーブル 10m SIGNAL CABLE	1 本 1 piece
リードスイッチ D-M9B 0.5m REED SWITCH	2 本 2 piece
リードスイッチ D-M9BV 0.5m REED SWITCH	2 本 2 piece
取付用ボルト M4×16 MOUNTING BOLT	4 個 4 piece
ワッシャ 4 WASHER	4 個 4 piece

※1 結露や凍結が発生しないこと。
No condensation or freezing.

※2 最大ジョー高さ 56mm 以下となるように、加工して使用してください。
Machining to a maximum jaw height of 56mm or less.



【要注意】
1日1回マシン油ISO VG10を1~2滴
注油口より補給してください
1-2 drops of machine oil
ISO VG10 once a day
Please replenish from
the lubrication port

リードスイッチ D-M9BV
PXS1: ボルト締め付け用
Reed switch
PXS1: Bolt tightening

リードスイッチ D-M9BV
PXS2: ボルト緩め用
Reed switch
PXS2: Bolt loosening

CAREER	SCALE	TYPE	BR-AJC06E
APPROVAL	1:1	NAME	BR-AJC 6
INSPECTION	3RD ANGLE	NAME	BR-AJC06E OUTSIDE VIEW
DRW 3D 増田	DATE 2024/03/21	DRW NO.	61P119013 0 1/1 p
Kitagawa Corporation			