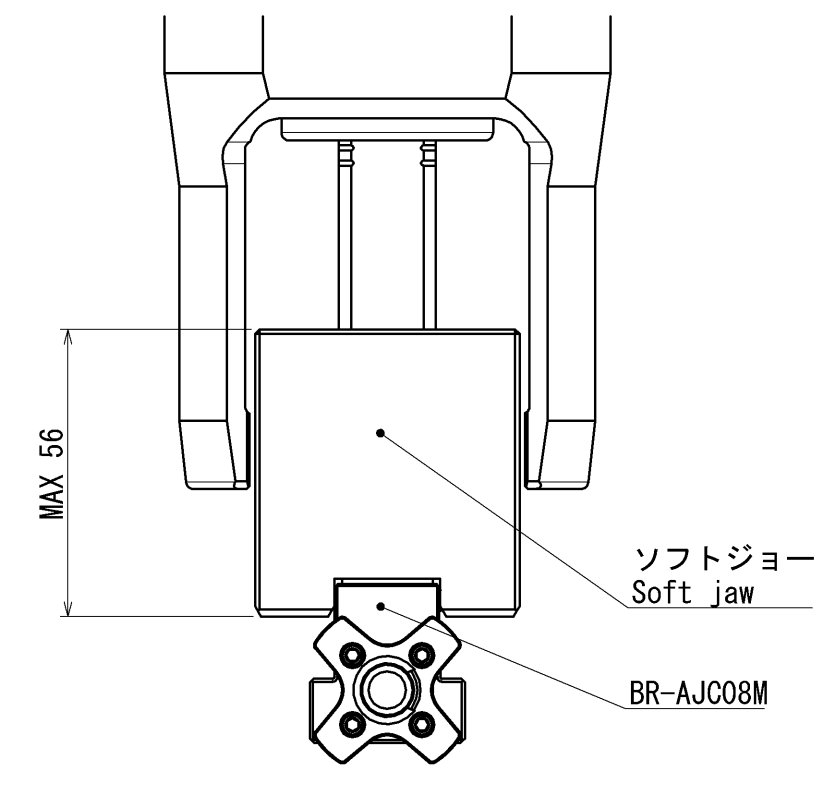
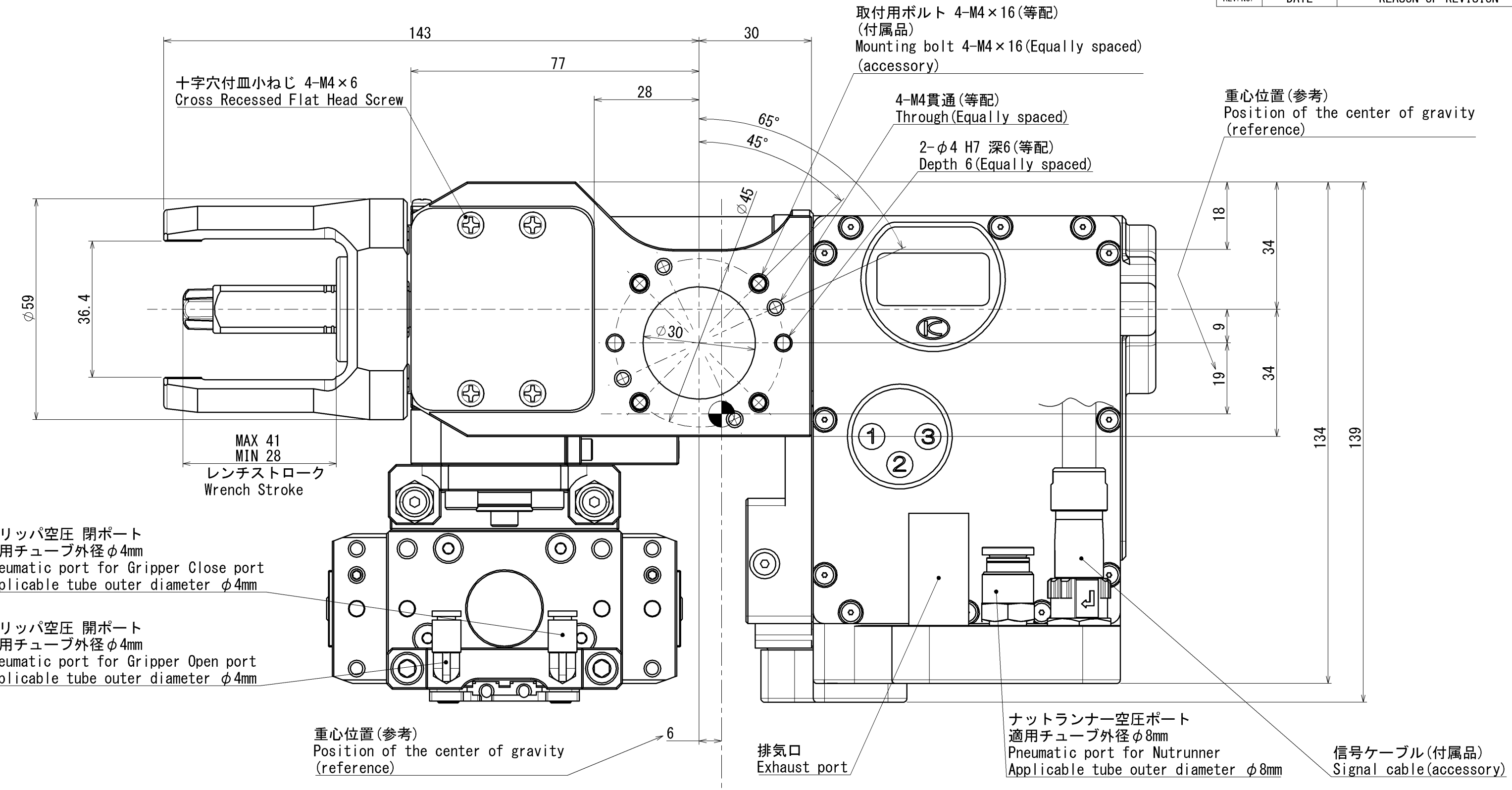


BR-AJC08E 仕様 BR-AJC08E SPECIFICATIONS		
寸法 SIZE	全長 LENGTH	265 mm
	全高 HEIGHT	140 mm
	全幅 WIDTH	139 mm
質量 MASS		5.5 kg
設定トルク SET TORQUE		80 N・m
使用空圧力 (ナットランナー、グリッパ) PERMISSIBLE PRESS (NUTRUNNER, GRIPPER)		0.5~0.7 MPa
レンチストローク WRENCH STROKE		13 mm
グリッパ 直径でのジョーストローク GRIPPER JAW STROKE IN DIA		16 mm
周囲温度※1 AMBIENT TEMPERATURE		5~+50 °C
周囲湿度※1 AMBIENT HUMIDITY		30~95 %
対応チャック型式 CHUCK TYPE		BR08 BRT08
対応BR-AJC Tナット型式 BR-AJC TNUT TYPE		BR-AJC08M
対応ソフトジョー型式 SOFT JAW TYPE		SJ08B1 SJ08A1 SJ08S1 SJ08A1-056 SJ08A1T056
最大ジョー高さ MAXIMUM JAW HEIGHT		56 mm

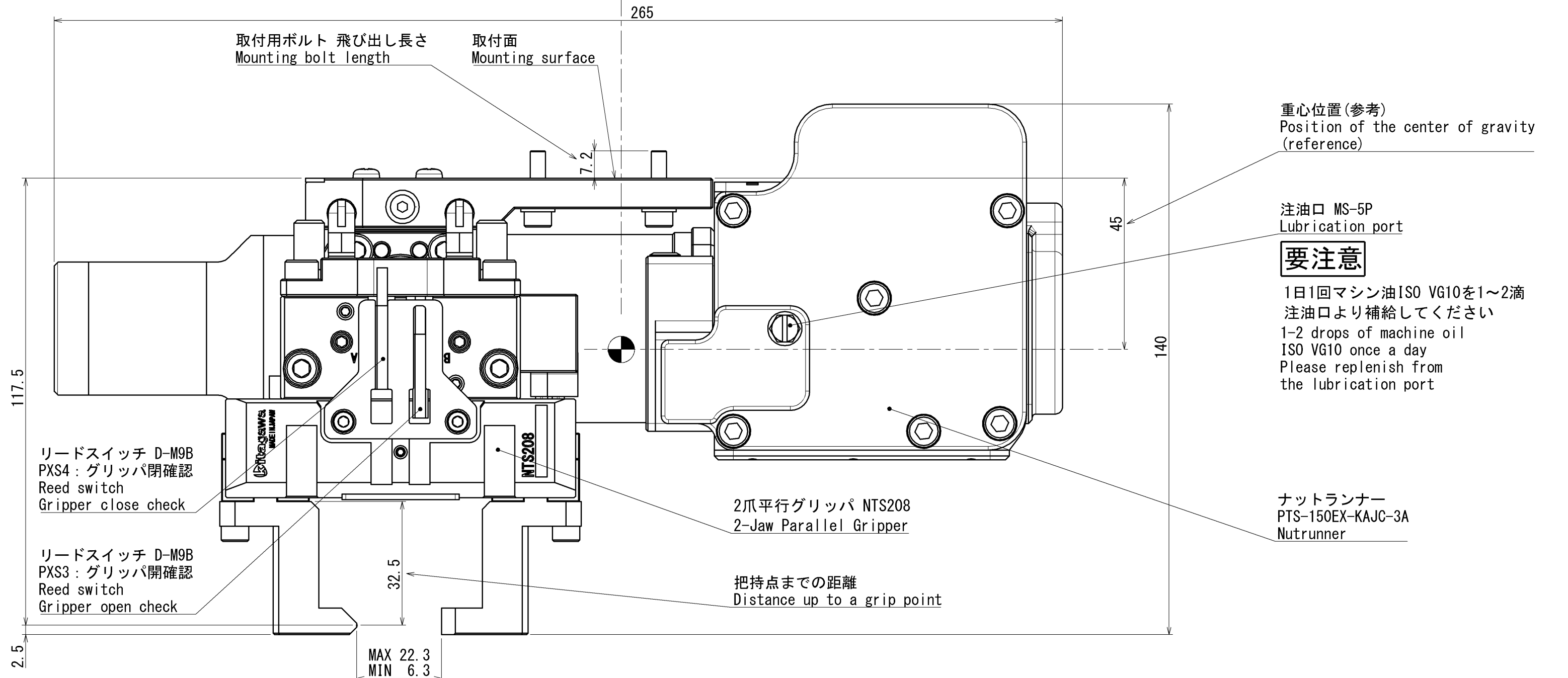
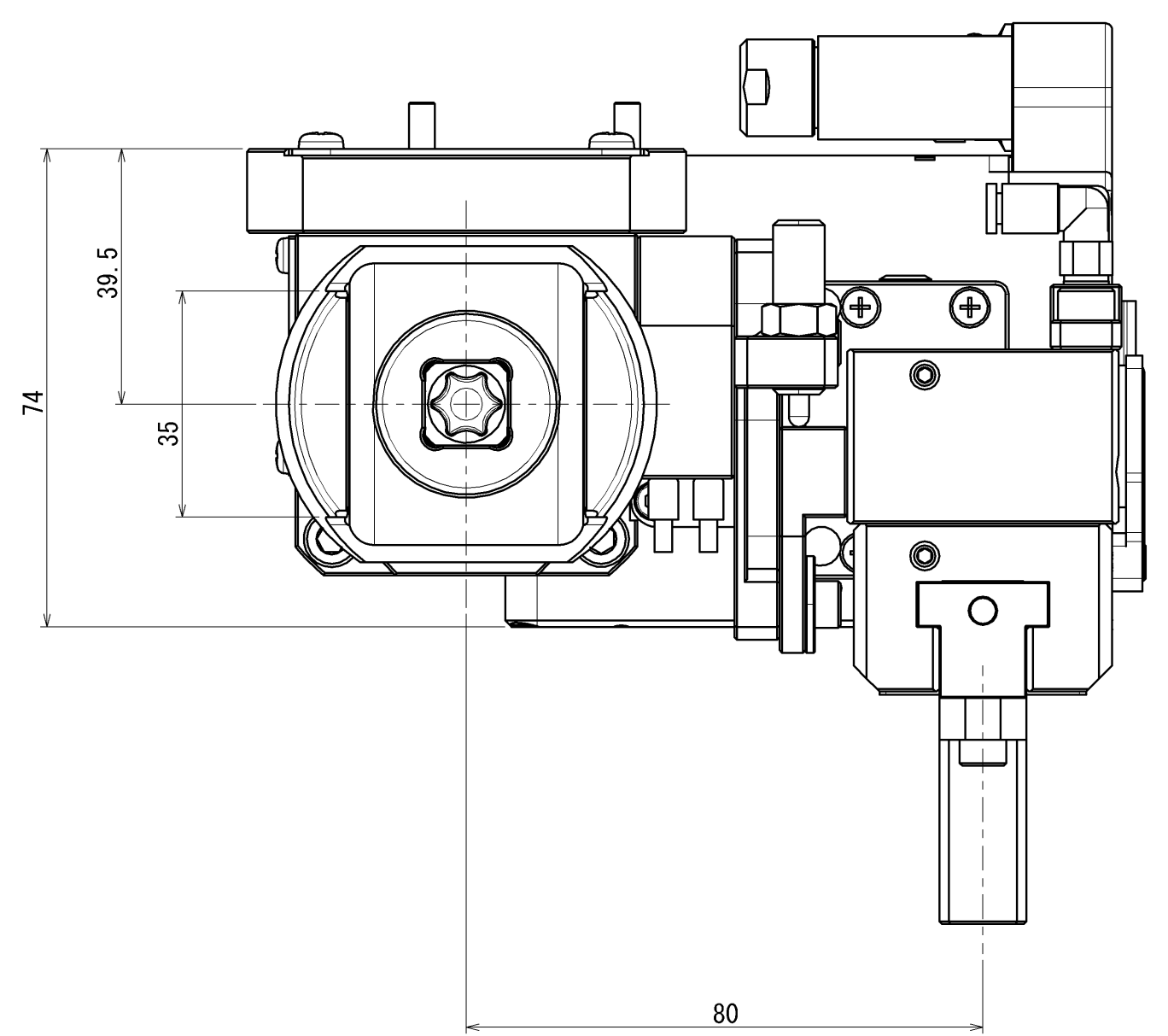
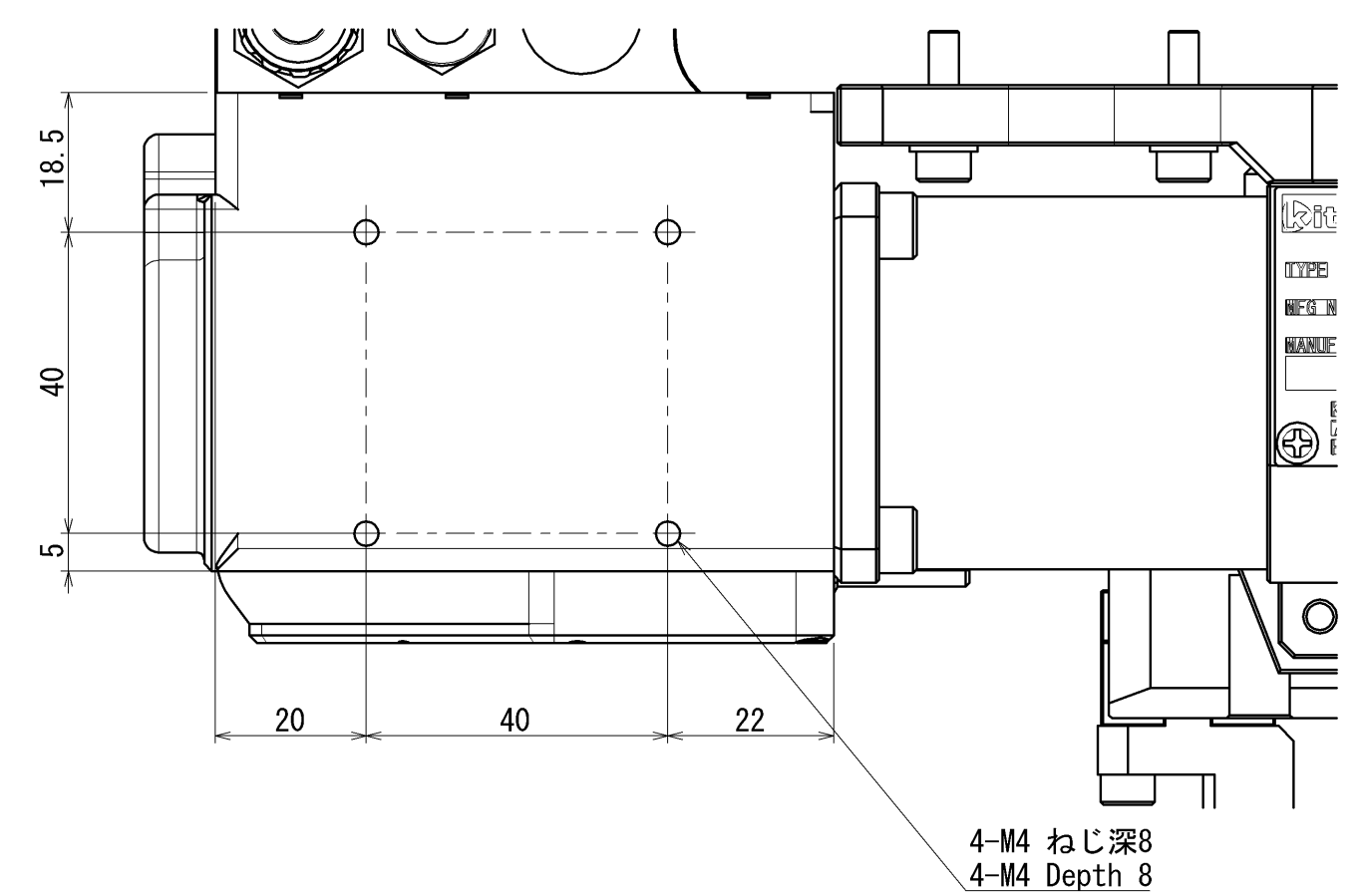
付属品 ACCESSORY	
信号ケーブル 10m SIGNAL CABLE	1 本 1 piece
リードスイッチ D-M9B 0.5m REED SWITCH	2 本 2 piece
リードスイッチ D-M9BV 0.5m REED SWITCH	2 本 2 piece
取付用ボルト M4×16 MOUNTING BOLT	4 個 4 piece
ワッシャ 4 WASHER	4 個 4 piece



グリッパ空圧 閉ポート
適用チューブ外径φ4mm
Pneumatic port for Gripper Close port
Applicable tube outer diameter φ4mm

グリッパ空圧 開ポート
適用チューブ外径φ4mm
Pneumatic port for Gripper Open port
Applicable tube outer diameter φ4mm

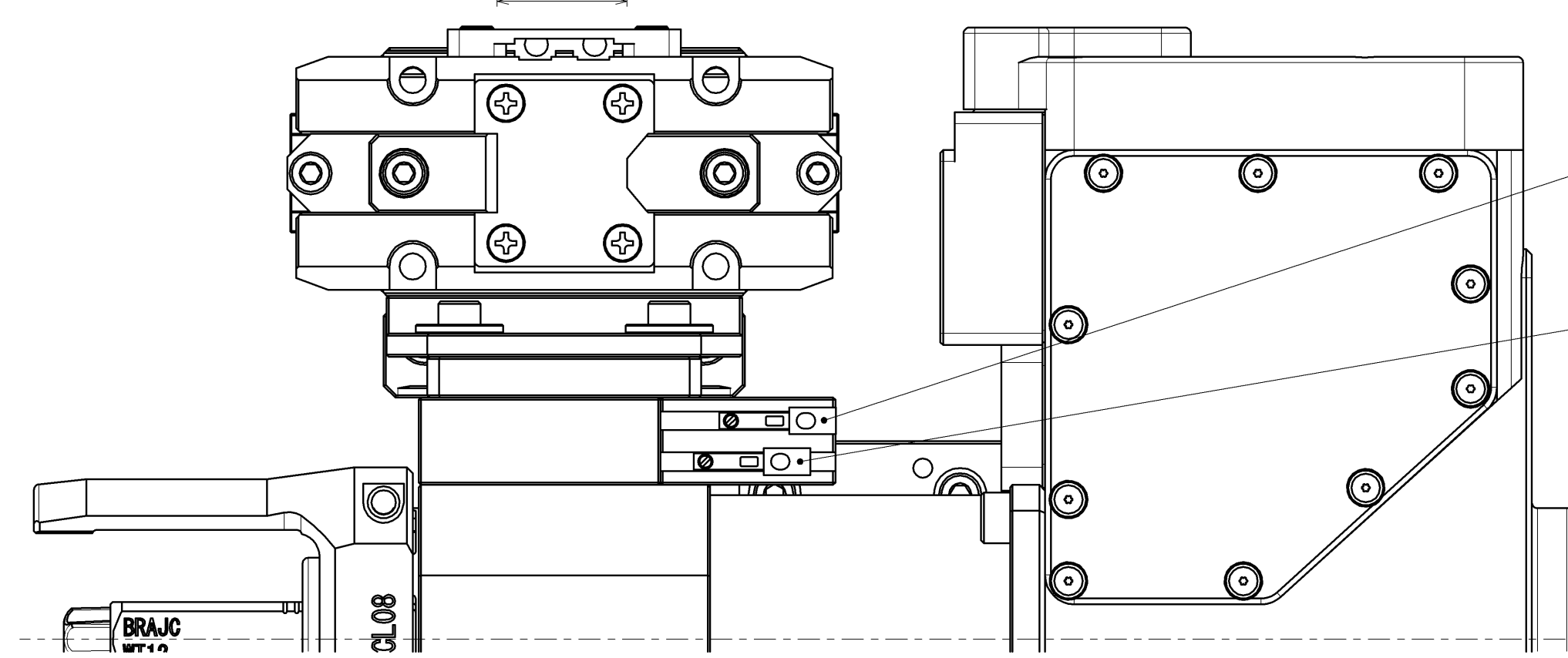
※1 結露や凍結が発生しないこと。
No condensation or freezing.



注油口 MS-5P
Lubrication port

要注意
1日1回マシン油ISO VG10を1~2滴
注油口より補給してください
1-2 drops of machine oil
ISO VG10 once a day
Please replenish from
the lubrication port

ナットランナー
PTS-150EX-KAJC-3A
Nutrunner



リードスイッチ D-M9BV
PXS1: ボルト締め付け用
Reed switch
PXS1: Bolt tightening

リードスイッチ D-M9BV
PXS2: ボルト緩め用
Reed switch
PXS2: Bolt loosening

CAREER	SCALE	TYPE	BR-AJC08E
APPROVAL	1:1	NAME	BR-AJC 8
INSPECTION	3RD ANGLE	NAME	BR-AJC08E OUTSIDE VIEW
DRW 3D	DATE	DRW NO.	61P119014 0 1/1 P
増田	2024/03/21		
Kitagawa Corporation			