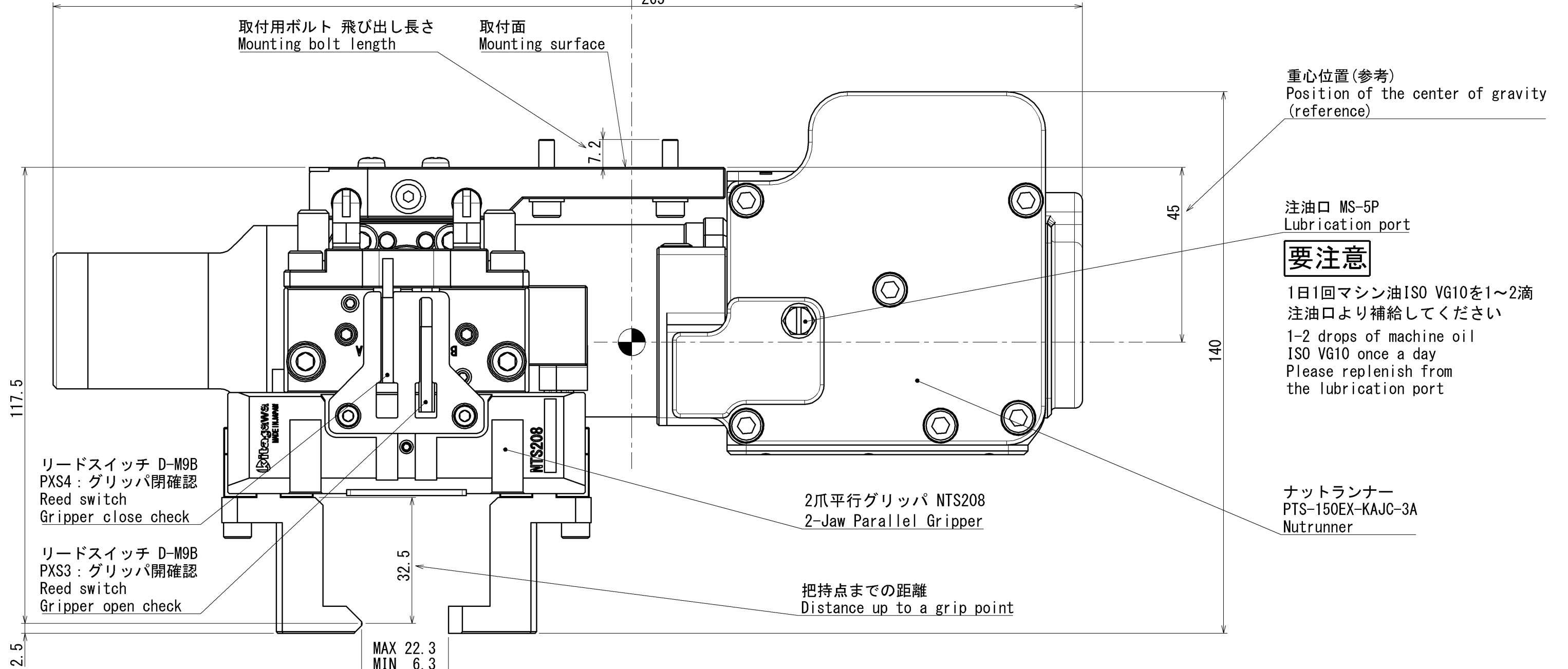
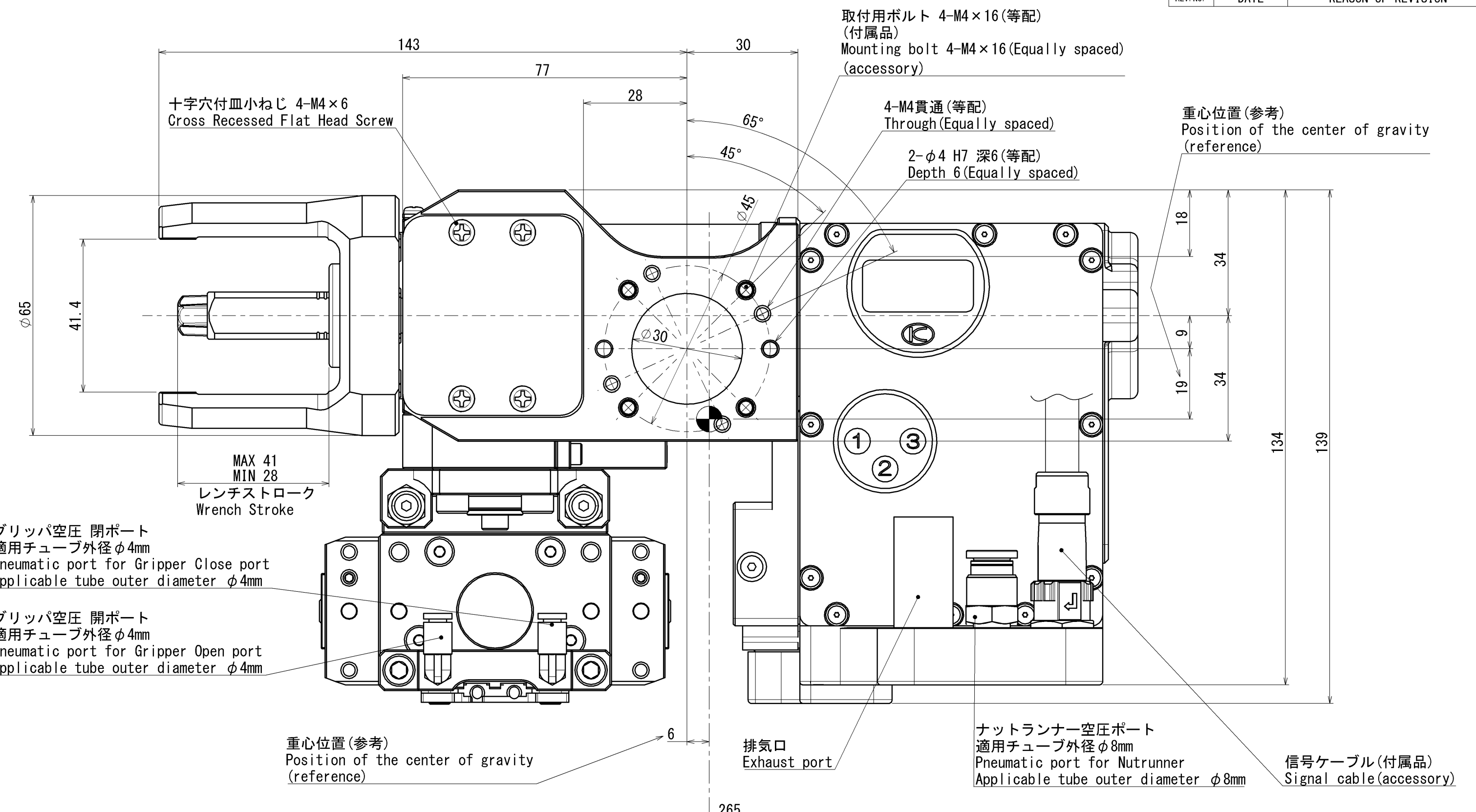
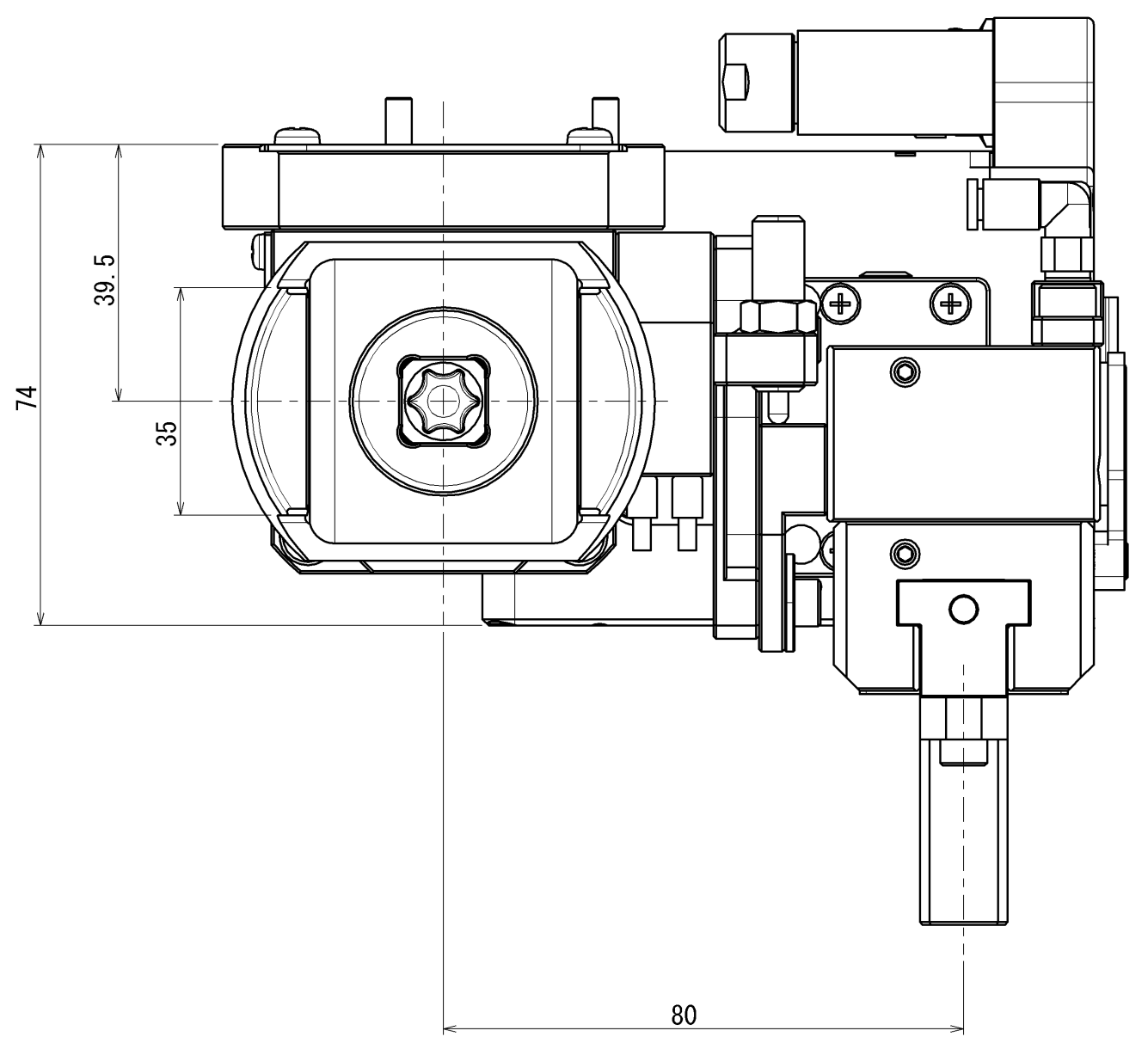
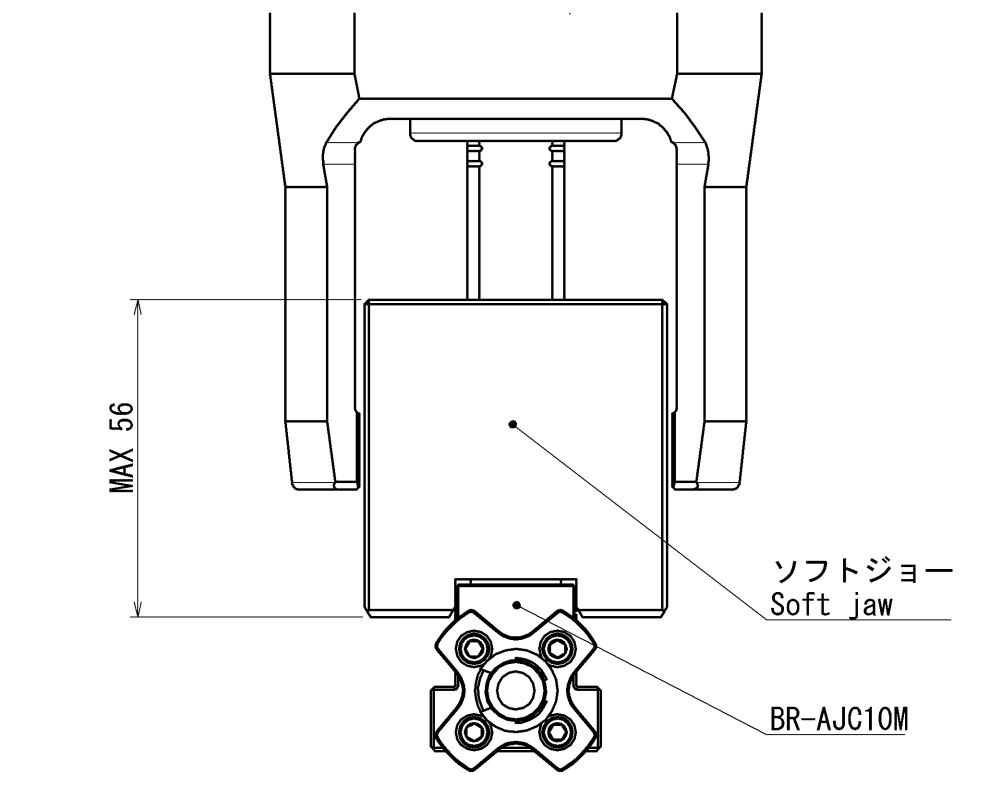
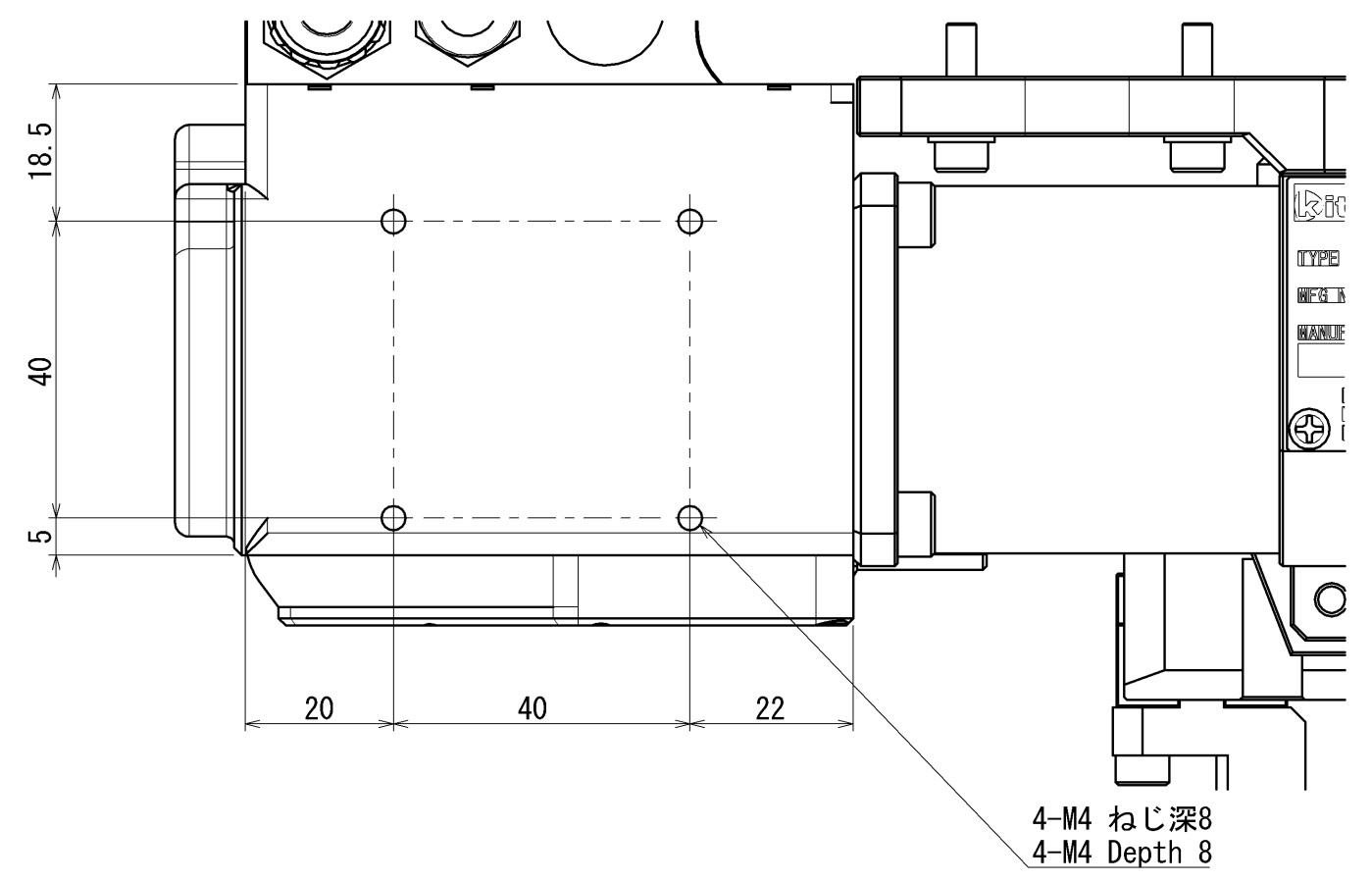


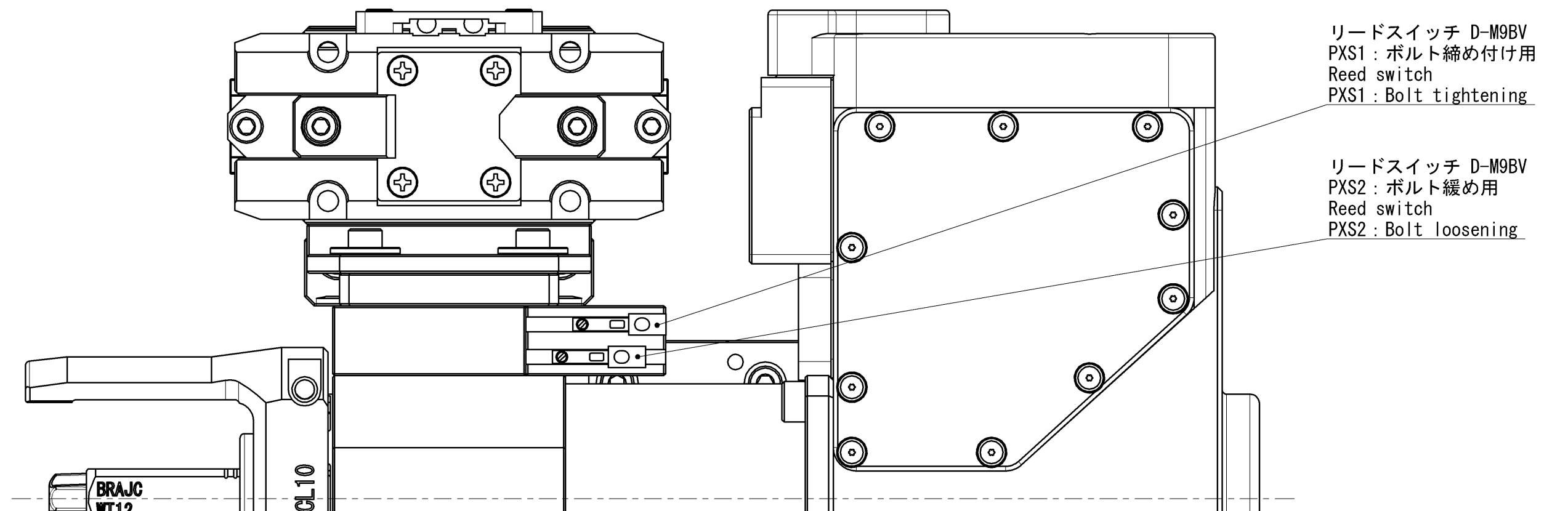
BR-AJC10E 仕様 BR-AJC10E SPECIFICATIONS		
寸法 SIZE	全長 LENGTH	265 mm
	全高 HEIGHT	140 mm
	全幅 WIDTH	139 mm
質量 MASS		5.5 kg
設定トルク SET TORQUE		107 N・m
使用空圧力 (ナットランナー、グリッパ) PERMISSIBLE PRESS (NUTRUNNER, GRIPPER)		0.5~0.7 MPa
レンチストローク WRENCH STROKE		13 mm
グリッパ 直径でのジョーストローク GRIPPER JAW STROKE IN DIA		16 mm
周囲温度※1 AMBIENT TEMPERATURE		5~+50 °C
周囲湿度※1 AMBIENT HUMIDITY		30~95 %
対応チャック型式 CHUCK TYPE		BR10 BRT10
対応BR-AJC Tナット型式 BR-AJC TNUT TYPE		BR-AJC10M
対応ソフトジョー型式 SOFT JAW TYPE		SJ10B1 SJ10A1 SJ10A1-056
最大ジョー高さ MAXIMUM JAW HEIGHT		56 mm

付属品 ACCESSORY	
信号ケーブル 10m SIGNAL CABLE	1 本 1 piece
リードスイッチ D-M9B 0.5m REED SWITCH	2 本 2 piece
リードスイッチ D-M9BV 0.5m REED SWITCH	2 本 2 piece
取付用ボルト M4×16 MOUNTING BOLT	4 個 4 piece
ワッシャ 4 WASHER	4 個 4 piece

※1 結露や凍結が発生しないこと。
No condensation or freezing.



【要注意】
1日1回マシン油ISO VG10を1~2滴
注油口より補給してください
1-2 drops of machine oil
ISO VG10 once a day
Please replenish from
the lubrication port



CAREER	SCALE	TYPE	BR-AJC10E
APPROVAL	1:1	NAME	BR-AJC 10
INSPECTION	3RD ANGLE	NAME	BR-AJC10E OUTSIDE VIEW
DRW 3D 増田	DATE 2024/03/21	DRW NO.	61P119015 0 1/1 p