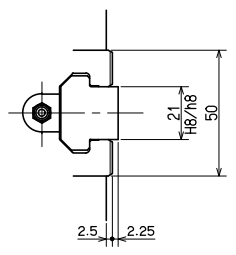


3-M10 ネジ深16
3-M10 DEPTH16

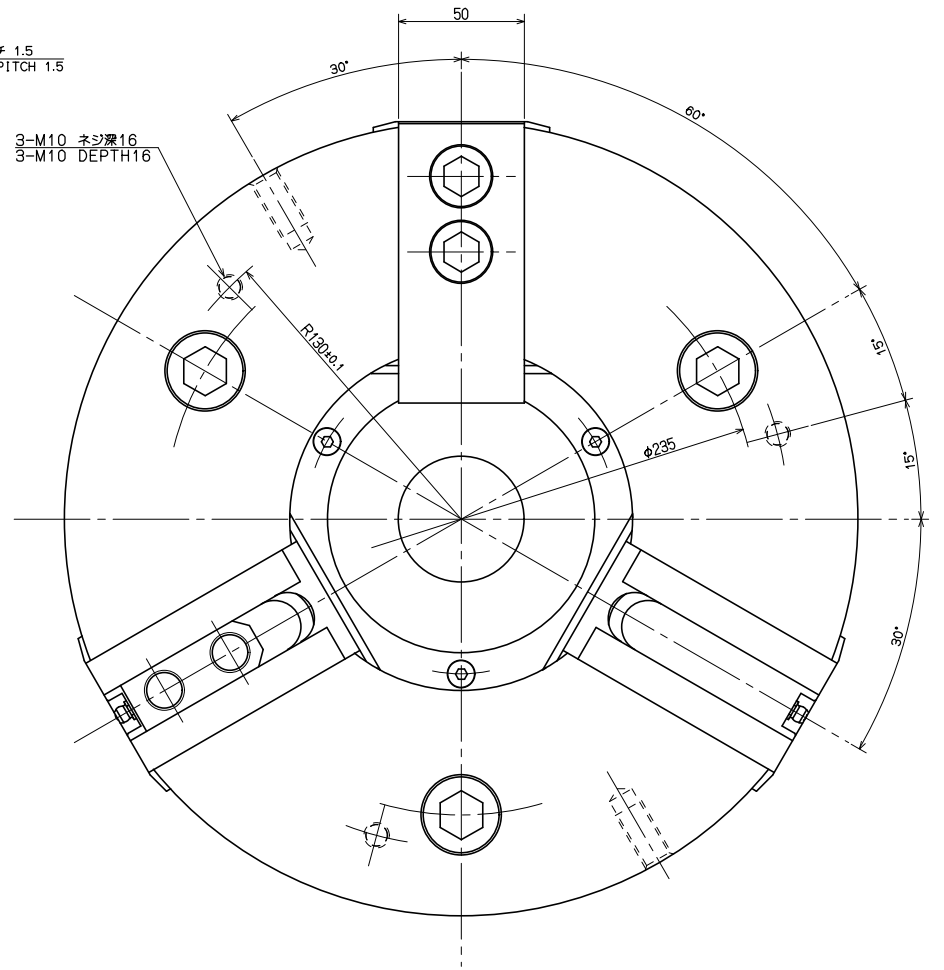
SPECIFICATIONS 仕様	
PLUNGER STROKE プランジャストローク	23 mm
JAW STROKE (IN DIA) ジョーストローク(直径で)	10.6 mm
MAX PERMISSIBLE INPUT FORCE 許容最大入力	59 kN (6016 kgf)
MAX STATIC GRIPPING FORCE 最大静的把持力	153 kN (15601 kgf)
MAX PERMISSIBLE SPEED 許容最高回転速度	3500 min ⁻¹
MASS 質量	52 kg
MOMENT OF INERTIA 慣性モーメント	0.736 Kg·m ²
DYNAMIC GRIPPING FORCE AT MAX SPEED 最高回転時の動的把持力	51 kN (5200 kgf)
OPERATING CYLINDER 使用シリンダ	SS2110
MAX PERMISSIBLE OIL PRESS 許容最大油圧	2.94 MPa (30.0 kgf/cm ²)



○上記仕様は標準ソフトジョー付で許容最大入力時の場合
また最大静的把持力、および許容最高回転速度については
ソフトジョーの面上高さの1/2での実測値を示す

WITH STD SOFT BLANK TOP JAWS
AT MAX PERMISSIBLE INPUT FORCE.
MAX. STATIC GRIPPING FORCE AND
MAX. PERMISSIBLE SPEED ARE
ACTUAL VALUE AT 1/2 HEIGHT
OF STD SOFT BLANK TOP JAWS
FROM CHUCK SURFACE.

ABOVE
SPECS



CAREER			SCALE	TYPE	BB212	WEIGHT	kg
MANAGER	CHIEF	DRAWN BY	2:3	NAME	パワーチャック 12 POWER CHUCK 12		
KITAGAWA IRON WORKS CO.,LTD.			DATE	3RD ANGLE	BB212 カイケイ BB212 OUTSIDE VIEW		
				DRW NO.	61P-24-6406	1/1	