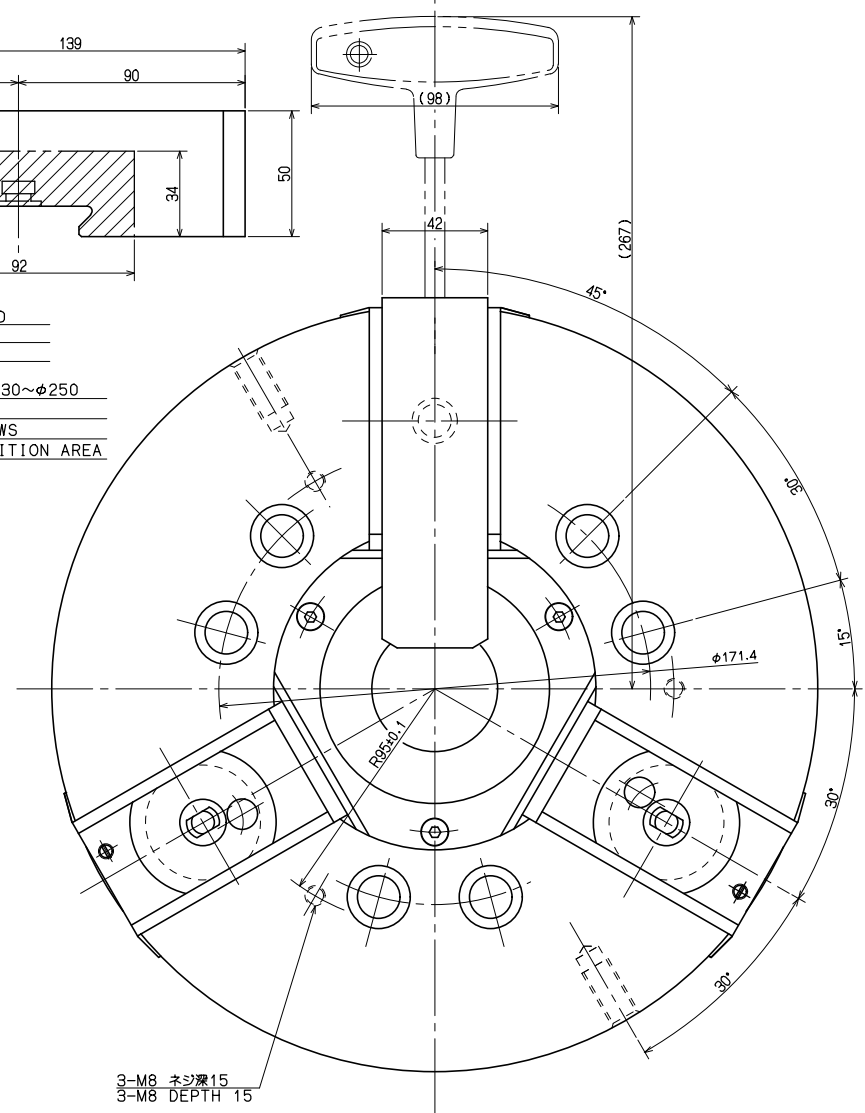


1) 把握範囲 φ30~φ250
 2) ジョーの成形範囲
 ハッチング部分は成形禁止

1) GRIPPING RANGE φ30~φ250
 2) JAW FORMING AREA
 HATCHING AREA SHOWS
 THE FORMING INHIBITION AREA



仕 様		SPECIFICATIONS	
PLUNGER STROKE プランジャストローク	23	mm	
JAW STROKE (IN DIA) ジョーストローク(直径で)	10.6	mm	
MAX PERMISSIBLE INPUT FORCE 許容最大入力	55	kN	(5608 kgf)
MAX STATIC GRIPPING FORCE 最大静的把握力	144	kN	(14684 kgf)
MAX PERMISSIBLE SPEED 許容最高回転速度	3000	min ⁻¹	
MASS 質量	56	kg	
MOMENT OF INERTIA 慣性モーメント	0.745	Kg·m ²	
DYNAMIC GRIPPING FORCE AT MAX SPEED 最高回転時の動的把握力	48	kN	(4895 kgf)
OPERATING CYLINDER 使用シリンダ	S2091		
MAX PERMISSIBLE OIL PRESS 許容最大油圧力	2.7	MPa	(27.5 kgf/cm ²)

○ 上記仕様は標準ソフトジョー付で許容最大入力時の場合
 ABOVE SPECS WITH STD SOFT BLANK TOP JAWS AT MAX PERMISSIBLE INPUT FORCE.

CAREER			SCALE	TYPE	QB312	WEIGHT	kg
MANAGER			2:3	NAME	POWER CHUCK 12		
CHIEF			3RD ANGLE		QB312 ガイケイ		
DRAWN BY				QB312 OUTSIDE VIEW			
DATE				DRW NO.	61P	25	5849
KITAGAWA IRON WORKS CO.,LTD.							