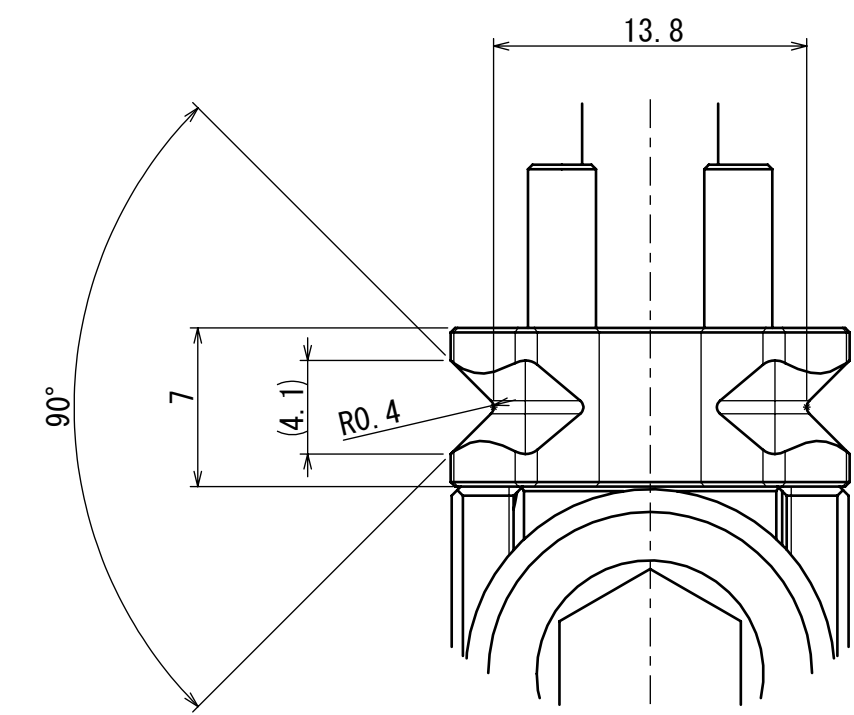
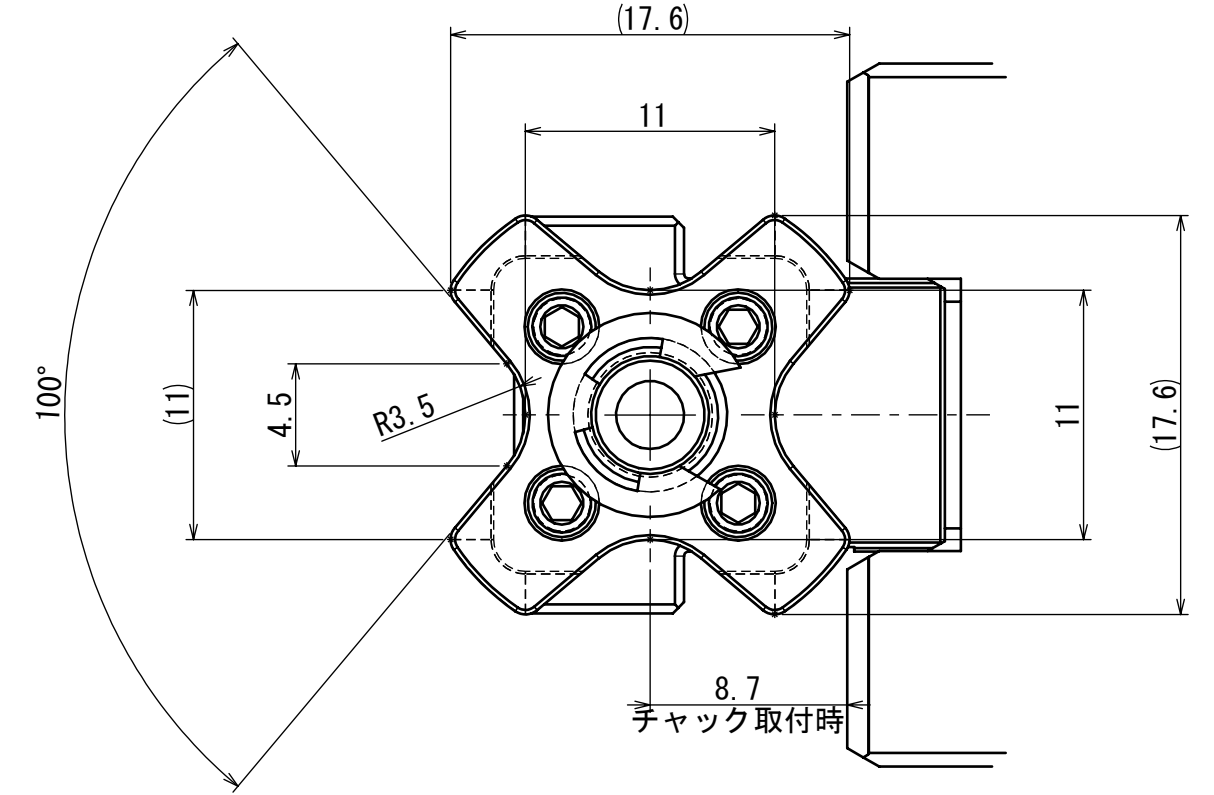
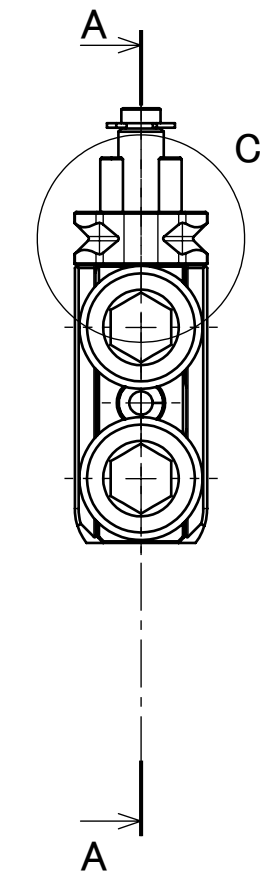
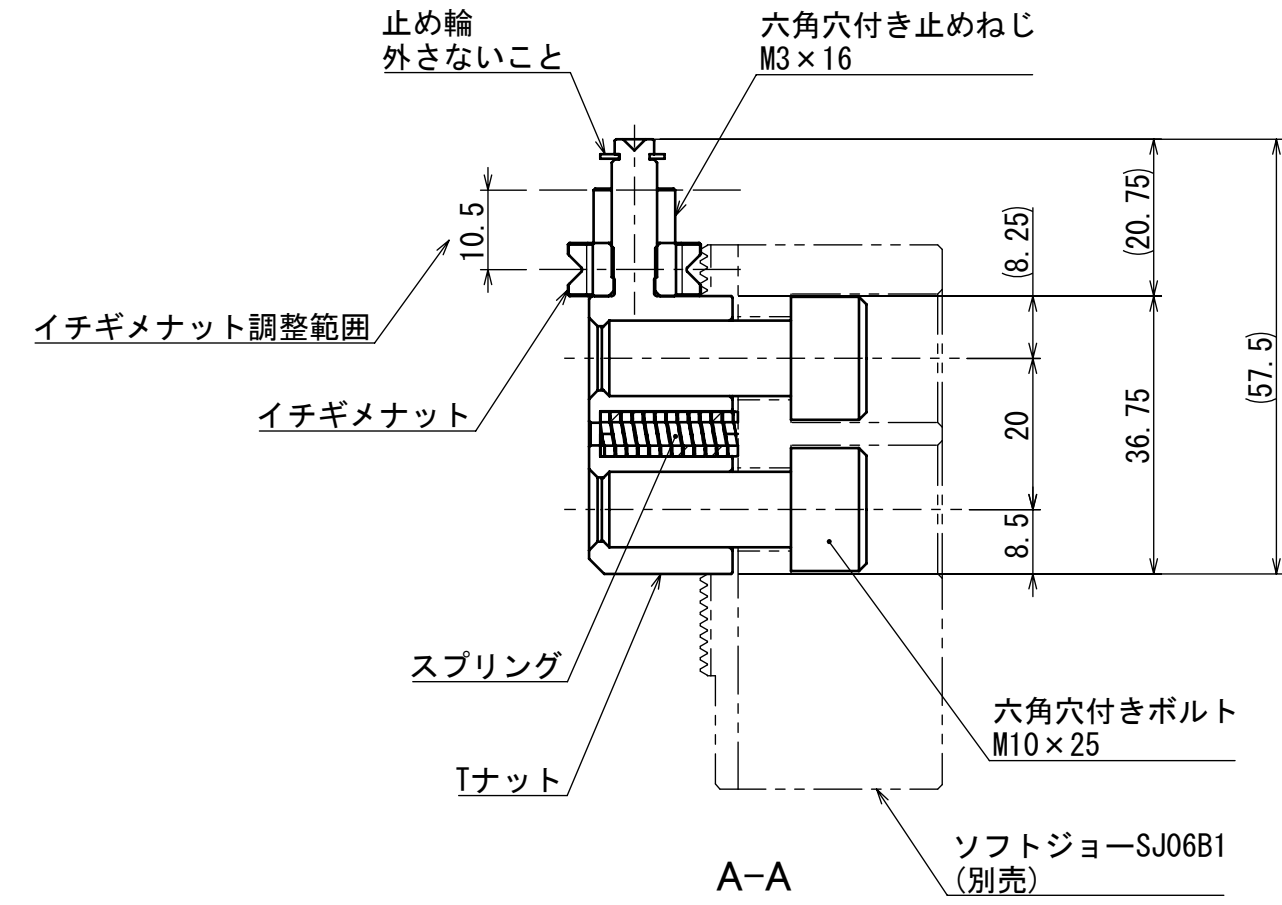
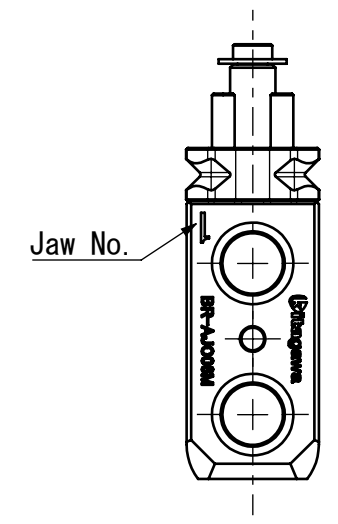
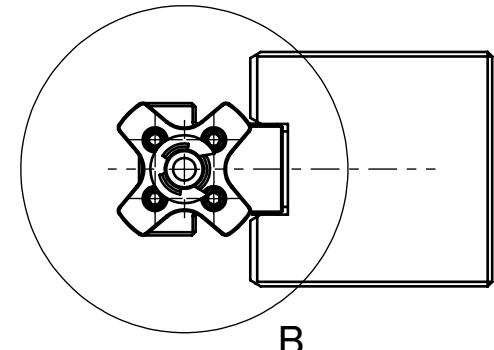
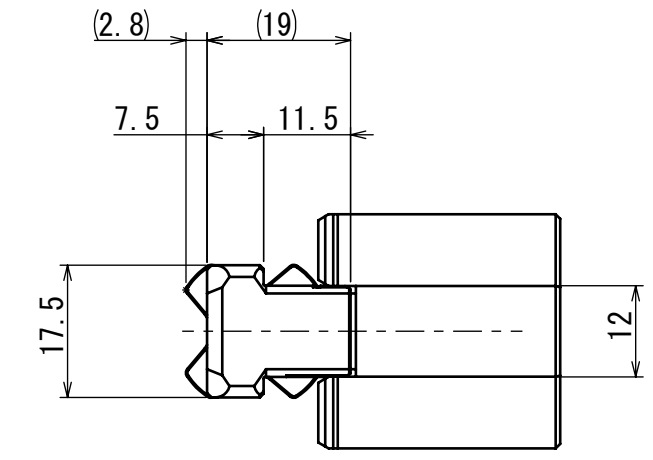


REV. NO.	DATE	REASON OF REVISION	REVISER	QUANTITY
1	2024/05/01	把握範囲の表を追加。	石橋	1



BR-AJC\*\*Mはパワーチャックのソフトジョー取付用で、下記のチャックでのみ使用できます。BR-AJC\*\*Mを使用して成形したソフトジョーは、チャックから一度取り外した場合でも、再度同じ場所に取り付け直すことで成形直後と同等の把握精度を維持できます。また、セレーションの山を数えることなくジョー交換が可能です。

BR-AJC\*\*M is for mounting soft jaw of the power chuck. It can be used only with the following chuck. Soft jaws formed using the BR-AJC\*\*M can maintain the gripping accuracy equivalent to just-formed soft jaws even after they are removed from the chuck once, because they can be reinstalled the same positions. In addition, jaw replacement is possible without counting the number of serrations.



△ 対応チャック型式と把握範囲  
Correct chuck type and chuck gripping range

チャック型式 Chuck type	ソフトジョー型式 Soft jaw type	把握範囲 Chuck gripping range
BR06	SJ06B1 SJ06A1-066	φ20~170
BRT06	SJ06A1T SJ06A1T066	φ24~170

**要注意**

- BR-AJC\*\*Mは対応していないチャックで使用しないこと。
- ソフトジョーは純正品 (SJ06\*\*) または当社が指定した物を使用すること。
- BR-AJC\*\*Mを長期間使用するとソフトジョーが固着して取り外しにくくなることもある。その際はプラスチックハンマーで軽く叩いて取り外すこと。
- 工作物把握面のへたりなどの経時変化による把握精度の悪化は起こりえる。その場合はソフトジョーを再成形すること。

**CAUTION**

- Do not use the BR-AJC\*\*M on a chuck that does not correspond to it.
- Soft jaws used should be genuine or specified by us.
- If the BR-AJC\*\*M is used for a long period of time, the soft jaws may be fixed and become hard to be removed. In this case, remove them by tapping with a plastic hammer.
- The gripping accuracy may be deteriorated due to aging such as fatigue of the workpiece gripping surface. In such a case, re-form the soft jaws.

CAREER		SCALE	TYPE	BR-AJC06M
		1:1	NAME	BR-AJC 6
APPROVAL	INSPECTION	DRW 3D	NAME	BR-AJC06M OUTSIDE VIEW
		高山	DRW NO.	61P296689
Kitagawa Corporation	DATE	2023/10/06		1/1