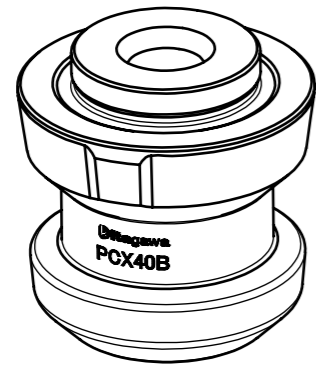
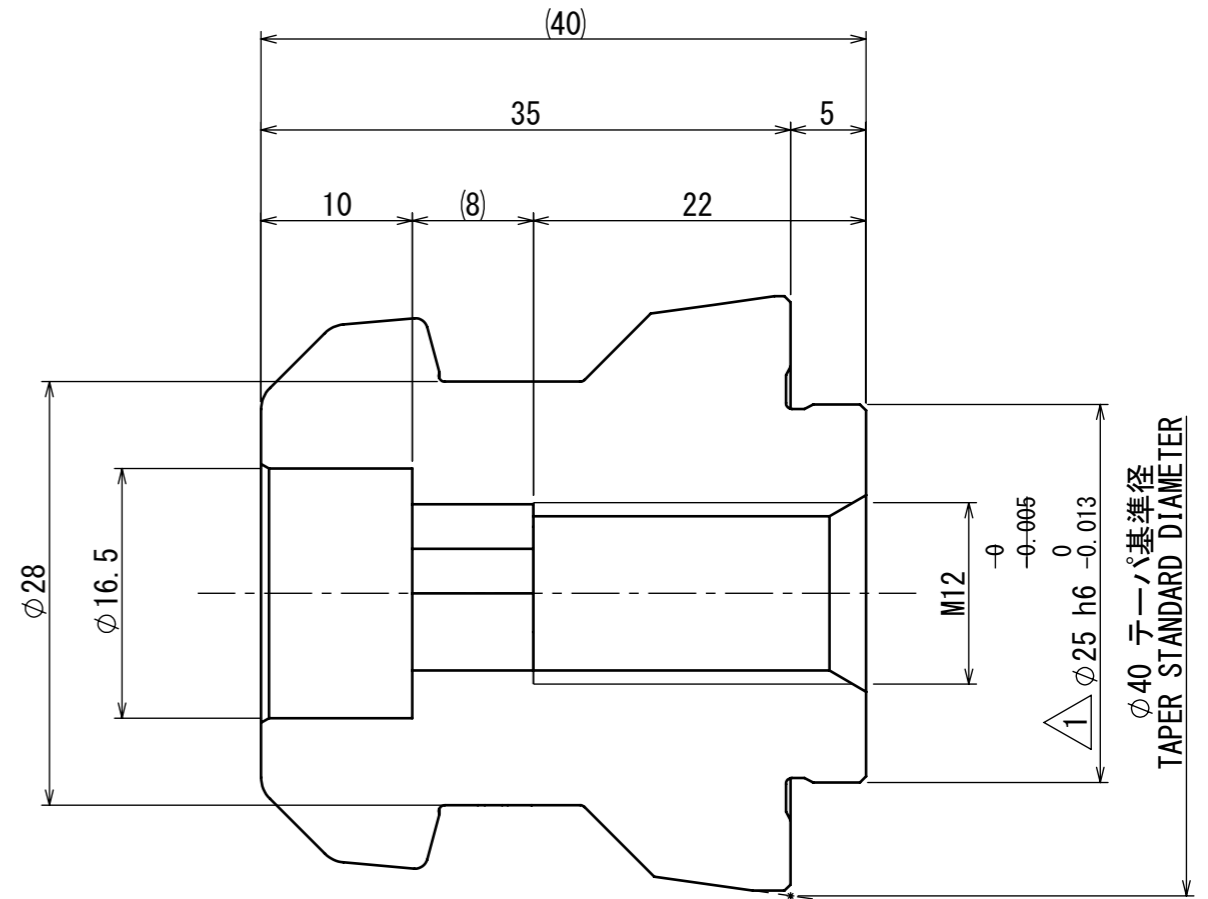
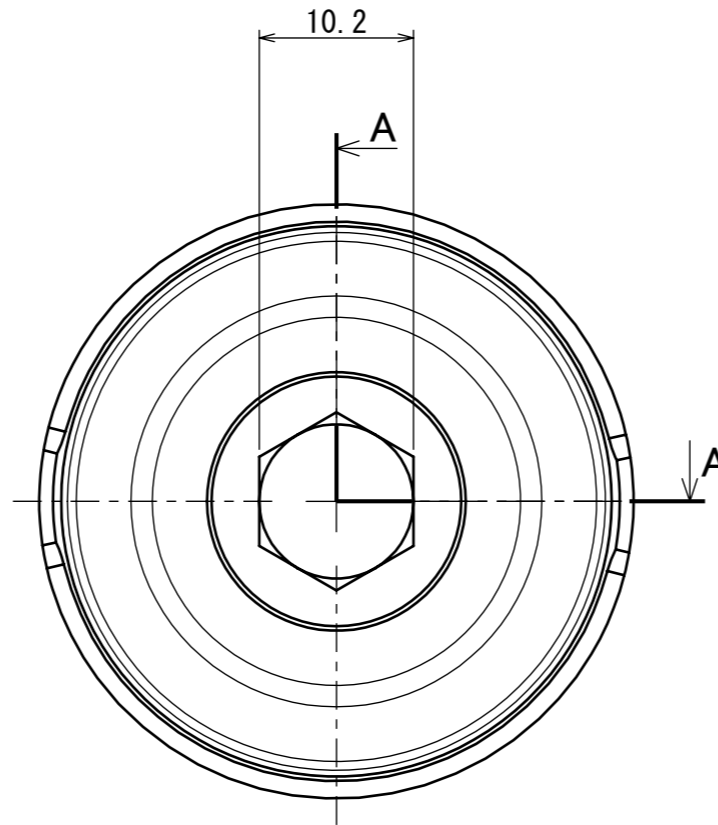


REV. NO.	DATE	REASON OF REVISION	REVISER	QUANTITY
1	2024/04/23		SHINJO	1



S = 1:1



A-A

推奨寸法  
RECOMMENDED SIZE

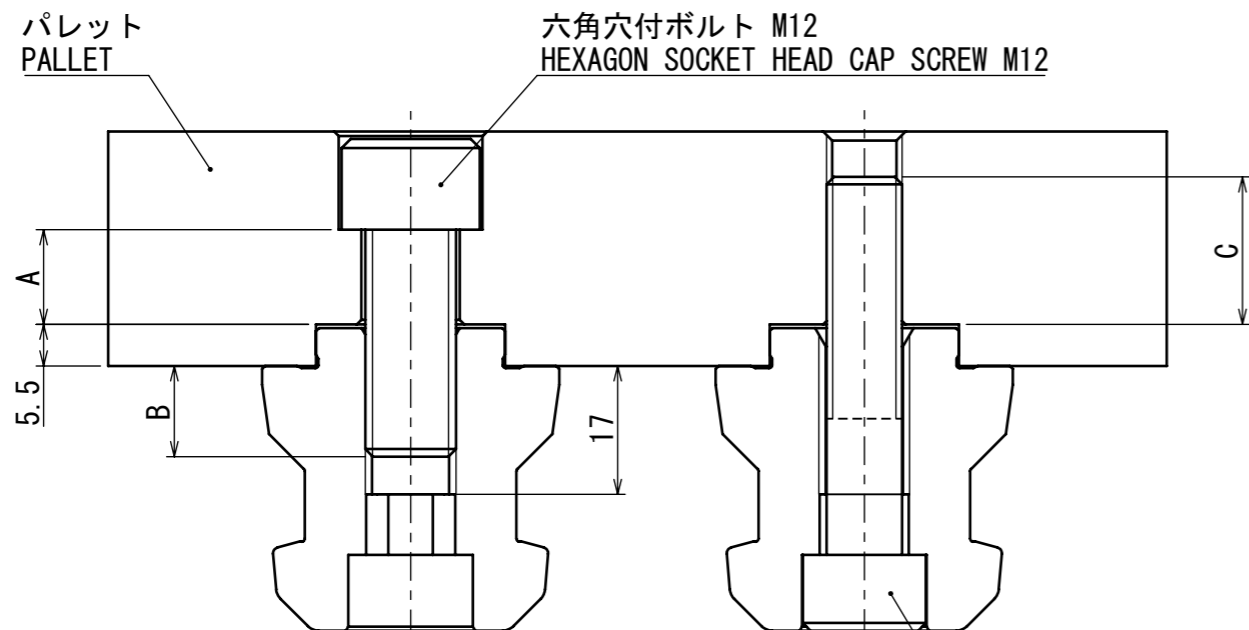
寸法 SIZE	鋼製パレット STEEL PALLET	アルミニウム製パレット ALUMINUM PALLET
A	≧ 12	≧ 17
B	≧ 12	≧ 12
C	≧ 15	≧ 20

要注意

- クランプピンB (PCX40B) はダイヤモンドピンです。  
パレットクランプの台数に応じて下記と組み合わせてご使用下さい。  
・クランプピンA (PCX40A) 基準ピン  
・クランプピンC (PCX40C) 位置決め機能なし
- 仕様・外観は改良のため予告なく変更することがあります。

NOTICE

- CLAMPING PIN B (PCX40B) IS DIAMOND LOCATING PIN.  
PLEASE USE IN COMBINATION WITH THE FOLLOWING DEPENDING ON THE NUMBER OF CLAMPING PALLETS.  
・ CLAMPING PIN A (PCX40A) LOCATING PIN  
・ CLAMPING PIN C (PCX40C) NO POSITIONING FEATURE
- SPECIFICATIONS AND APPEARANCE ARE SUBJECT TO CHANGE WITHOUT NOTICE FOR IMPROVEMENT.



クランプピンの取付  
MOUNTING CLAMPING PIN  
(S = 1:1)

CAREER		SCALE	TYPE	PCX40B
		2:1		PALLET CLAMPING SYSTEM
APPROVAL	INSPECTION	DRW 3D	NAME	CLAMPING PIN B OUT SIDE VIEW
		水津		
Kitagawa Corporation	DATE	3RD ANGLE	DRW NO.	61P864313
	2023/07/06			1/1 P