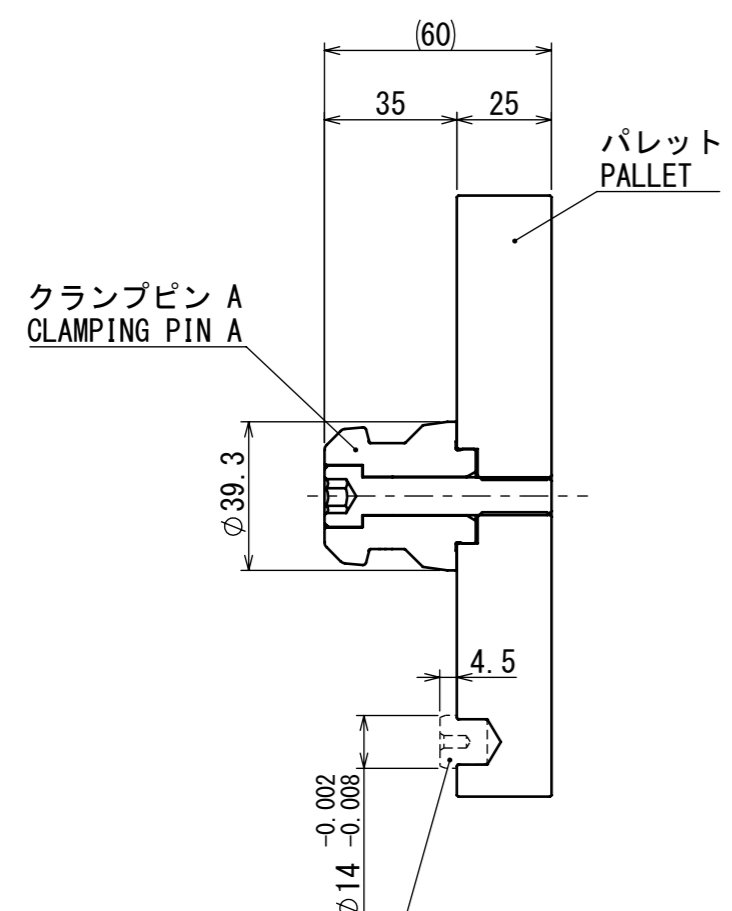
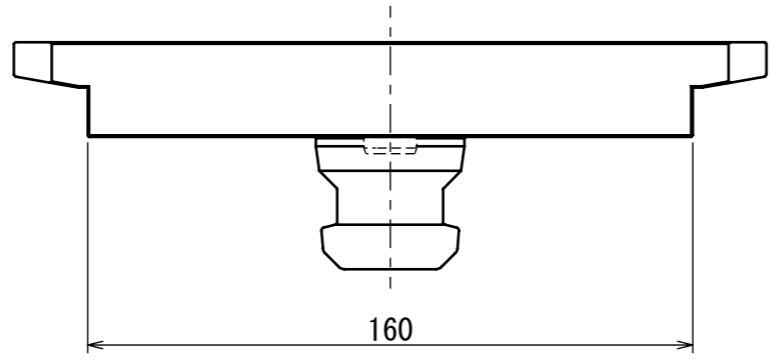
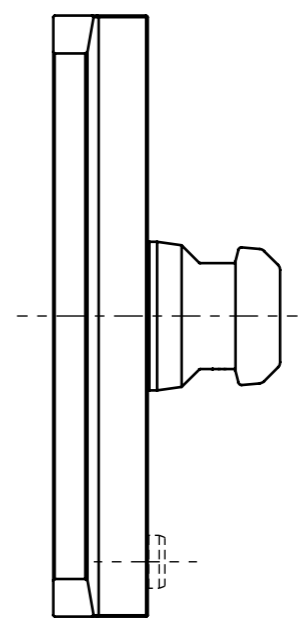
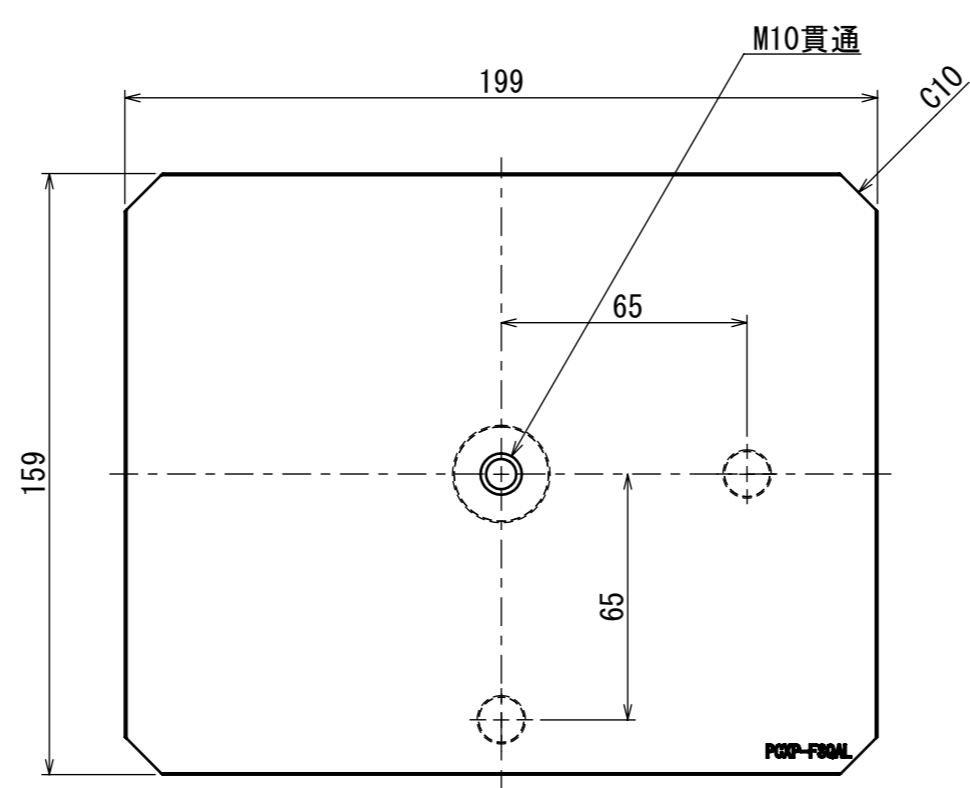


REV. NO.	DATE	REASON OF REVISION	REVISER	QUANTITY
----------	------	--------------------	---------	----------



トルクピン (付属品)
 どちらかの穴に打込
 TORQUE PIN (ACCESSORY)
 DRIVE INTO EITHER HOLE



仕様 SPECIFICATIONS

質量
 MASS 2.2kg
 材質
 MATERIAL A2017

要注意

1. 本図はパレットクランプ (PCX138) 向けフリーパレットです。
2. 機上にて追加加工してご利用ください。
3. 本図記載の部品が納入範囲となります。
4. 仕様・外観は改良のため予告なく変更することがあります。

NOTICE

1. THIS DRAWING SHOWS THE FREE PALLET FOR THE PALLET CLAMPING SYSTEM (PCX138).
2. USE THIS PALLET AFTER MACHINING.
3. THE PARTS SHOWN IN THIS DRAWING WILL BE DELIVERED.
4. SPECIFICATIONS AND APPEARANCE ARE SUBJECT TO CHANGE WITHOUT NOTICE FOR IMPROVEMENT.

CAREER				SCALE	TYPE	PCXP-FSQAL
				1:2	PALLET CLAMPING SYSTEM	
APPROVAL	INSPECTION	DRW	3D	3RD ANGLE	NAME	PCXP-FSQAL OUTSIDE VIEW
		明野				
Kitagawa Corporation		DATE	2023/07/06		DRW NO.	61P864317 0 1/1 P