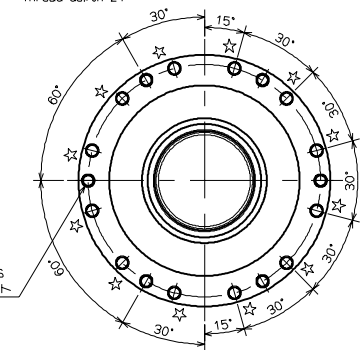
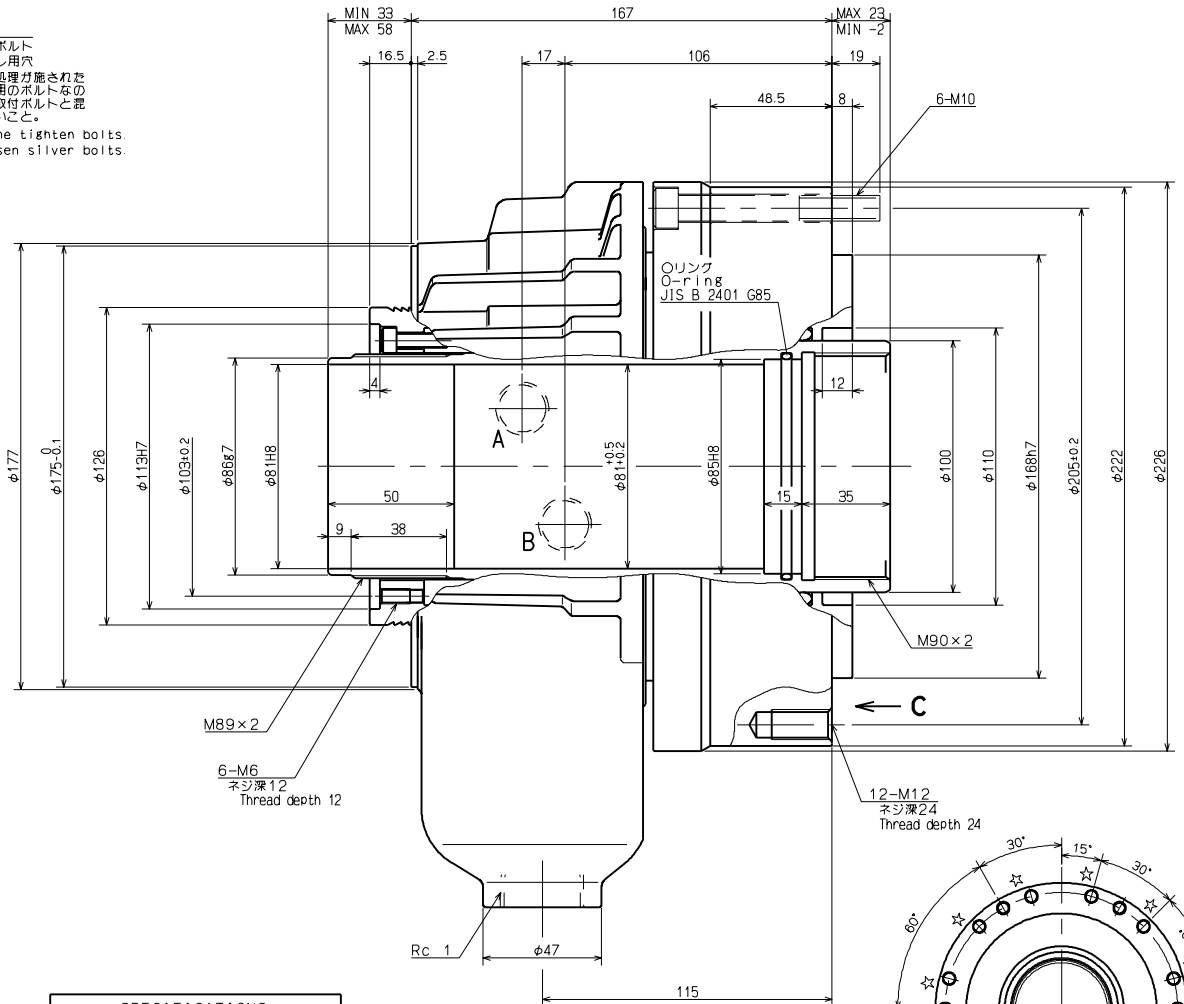
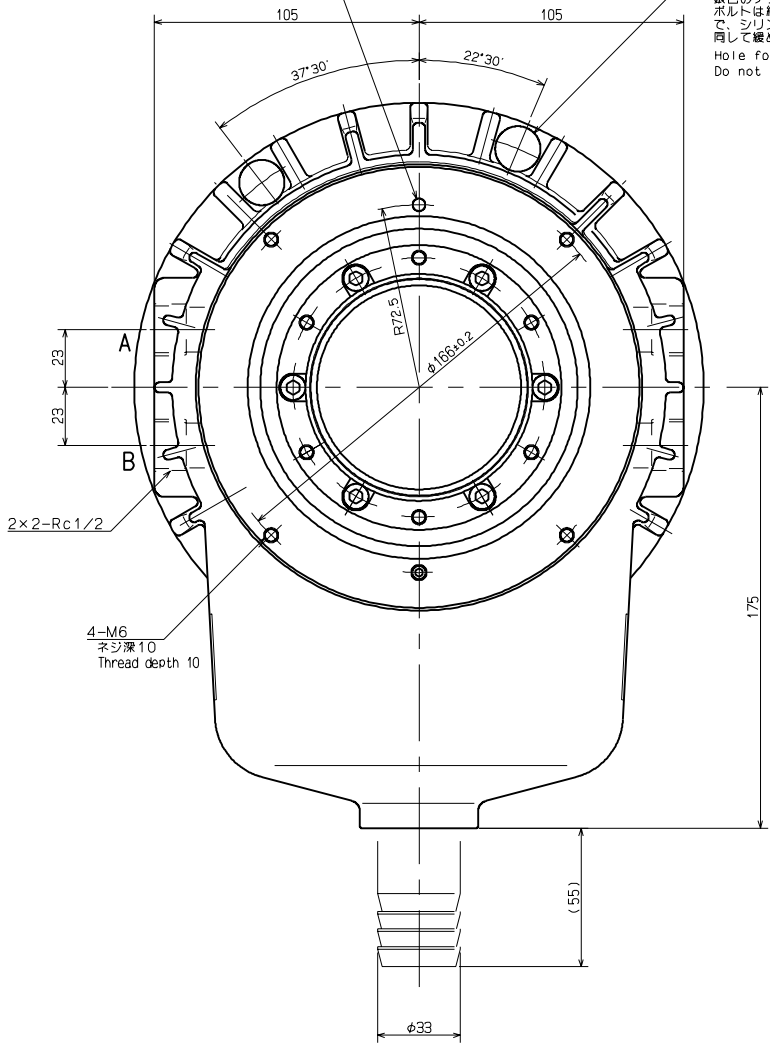


φ5穴
塞がないこと。
(呼吸孔)
Do not block the hole.
(Respiratory hole)

2-φ18
シリンダ取付ボルト
取付け/取外し用穴
銀色のタフ口処理が施された
ボルトは組立用のボルトなので、
シリンダ取付ボルトと混
同して緩めないこと。
Hole for the tighten bolts.
Do not loosen silver bolts.



SPECIFICATIONS
仕様

PISTON DIA シリンダ径	180	mm
PISTON STROKE ピストンストローク	25	mm
PISTON THRUST ピストン推力 (圧力 at 3.09 MPa)	押 PUSH	53.1 kN
	引 PULL	48.8 kN
PISTON THRUST ピストン推力 (圧力 at 4.5 MPa)	押 PUSH	79.5 kN
	引 PULL	73.1 kN
MAX. OPERATING PRESSURE 最大作動圧力	4.5	MPa
MAX. SPEED 最大回転速度	4800	min ⁻¹
MASS 質量	24	kg
MOMENT OF INERTIA 慣性モーメント	0.087	kg·m ²
OIL LEAKAGE 漏れ量 ISO VG 32, 50°C, 3.0MPa	4.3	ℓ/min

For B6210
RB2-10用

6-M10 Mounting bolts
6-M10取付ボルト
(60° 等配)
(60° equal)

See C
C矢視図
(12-M12タップ
☆印)角度詳細
Detail of internal thread angle(☆ Marks)

Belongs
付属品

- ホースニップル φ33 : 1ヶ
Hose nipple φ33 : 1 piece
- Bアナツキ M10×80 : 6ヶ
Hex. socket head cap screw M10×80 : 6 pcs

CAREER	SCALE	TYPE	SS1881K	WEIGHT	kg
MANAGER	2:3	NAME	SS1881K ガイテ		
CHIEF	3RD ANGLE	DRW NO.	SS1881K OUTSIDE VIEW		
DRAWN BY	DATE				
KITAGAWA IRON WORKS CO.,LTD.		61R 25 3680 0			