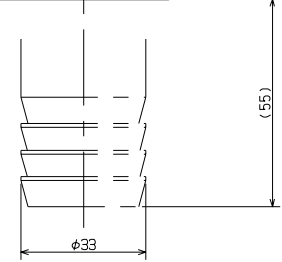
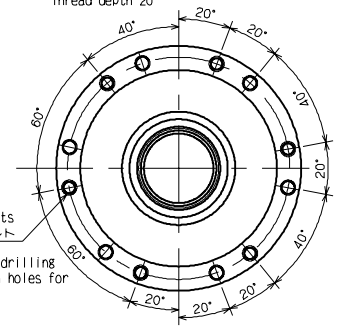
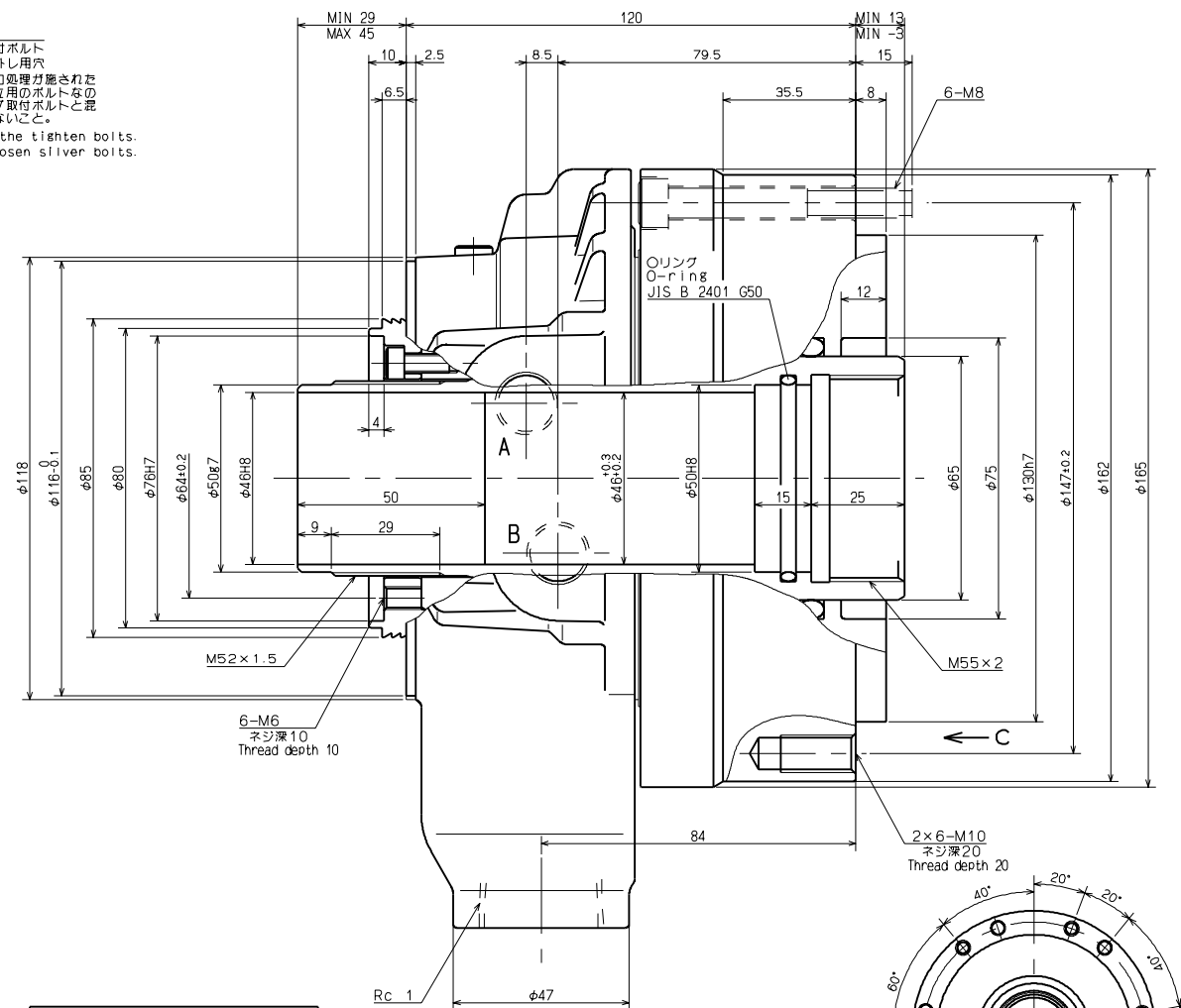
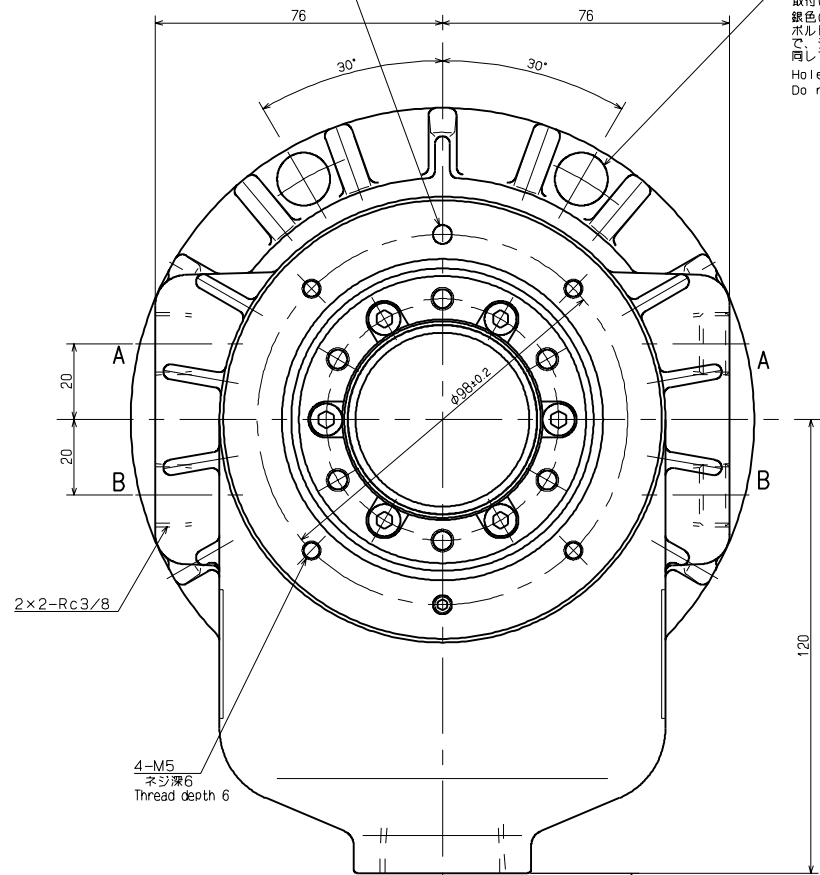


φ5穴
塞がないこと。
(呼吸孔)
Do not block the hole.
(Respiratory hole)

2-φ14
シリンダ取付ボルト
取付け/取外し用穴
銀色のタフ処理が施された
ボルトは相対用のボルトなの
で、シリンダ取付ボルトと混
同して緩めないこと。
Hole for the tighten bolts.
Do not loosen silver bolts.



- Belongs
付属品
- 1. ホースニップル φ33 : 1ヶ
Hose nipple φ33 : 1 piece
 - 2. Bアナツキ M8×65 : 6ヶ
Hex. socket head cap screw M8×65 : 6 pcs

SPECIFICATIONS 仕様					
PISTON DIA シリンダ径	128 mm				
PISTON STROKE ピストンストローク	16 mm				
PISTON THRUST ピストン推力	<table border="0"> <tr> <td>押 PUSH</td> <td>24.6 kN</td> </tr> <tr> <td>引 PULL</td> <td>22.0 kN</td> </tr> </table> <p>(圧力 at 2.65 MPa) For B-206 B-206用</p>	押 PUSH	24.6 kN	引 PULL	22.0 kN
押 PUSH	24.6 kN				
引 PULL	22.0 kN				
PISTON THRUST ピストン推力	<table border="0"> <tr> <td>押 PUSH</td> <td>39.0 kN</td> </tr> <tr> <td>引 PULL</td> <td>34.8 kN</td> </tr> </table> <p>(圧力 at 4.05 MPa) For B-208 B-208用</p>	押 PUSH	39.0 kN	引 PULL	34.8 kN
押 PUSH	39.0 kN				
引 PULL	34.8 kN				
MAX. OPERATING PRESSURE 最高圧力	4.5 MPa				
MAX. SPEED 最高回転速度	8000 min ⁻¹				
MASS 質量	8.0 kg				
MOMENT OF INERTIA 慣性モーメント	0.017 kg·m ²				
OIL LEAKAGE 漏油量 ISO VG 32, 50°C, 3.0MPa	3.0 l/min				

CAREER			SCALE	TYPE	SS1246K	WEIGHT	kg
MANAGER	CHIEF	DRAWN BY	1:1	NAME	SS1246K ガイグ		
			3RD ANGLE	DRW NO.	61R 25 3938		
KITAGAWA IRON WORKS CO.,LTD.			DATE				