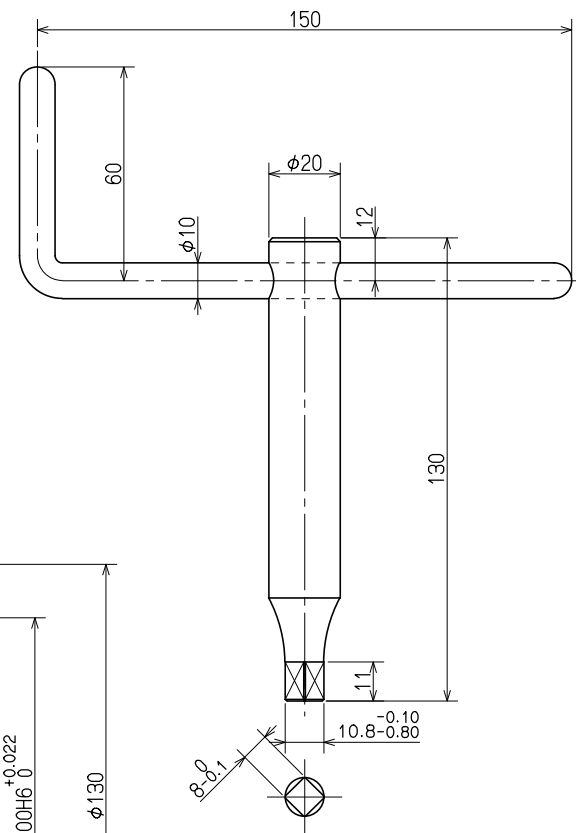
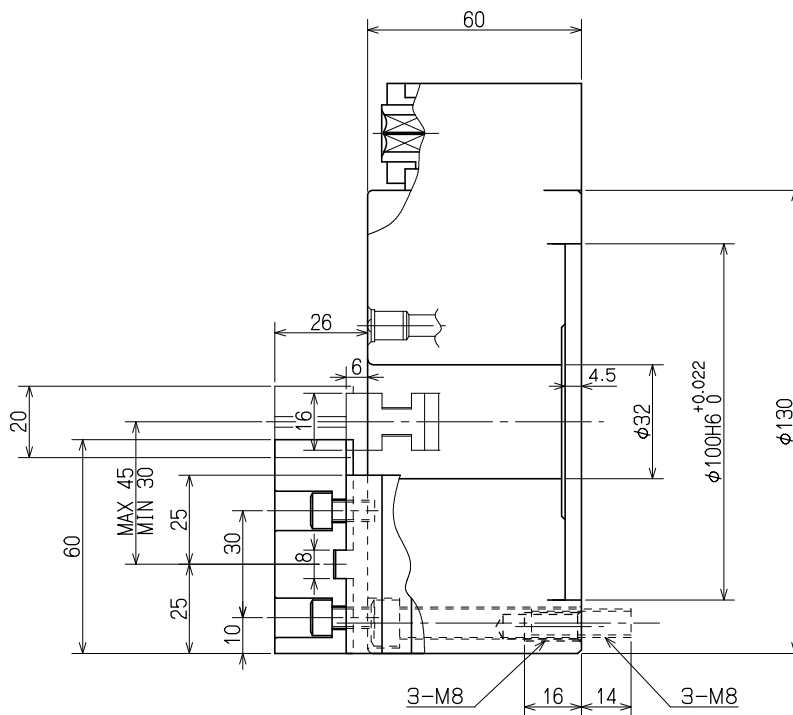


仕様		SPECIFICATIONS	
許容最大ハンドトルク	39.2	N·m	
MAX. PERMISSIBLE HANDLE TORQUE	(4.0)	kgf·m	
最大静的把握力	12	kN	
MAX. STATIC GRIPPING FORCE	(1224)	kgf	
質量	5.3	kg	
把握径	OUTER DIA. GRIPPING	外径把握	φ3~φ110
GRIPPING RANGE (mm)	INNER DIA. GRIPPING	内径把握	φ33~φ100



CAREER		SCALE	TYPE	SC-5S	WEIGHT	kg
		2:3		スクロールチャック 5		
MANAGER	CHIEF	DRAWN BY	NAME	SC-5S ガイケイ		
				SC-5S OUTSIDE VIEW		
KITAGAWA IRON WORKS CO., LTD.		DATE	DRW NO.	61S 34 3099		