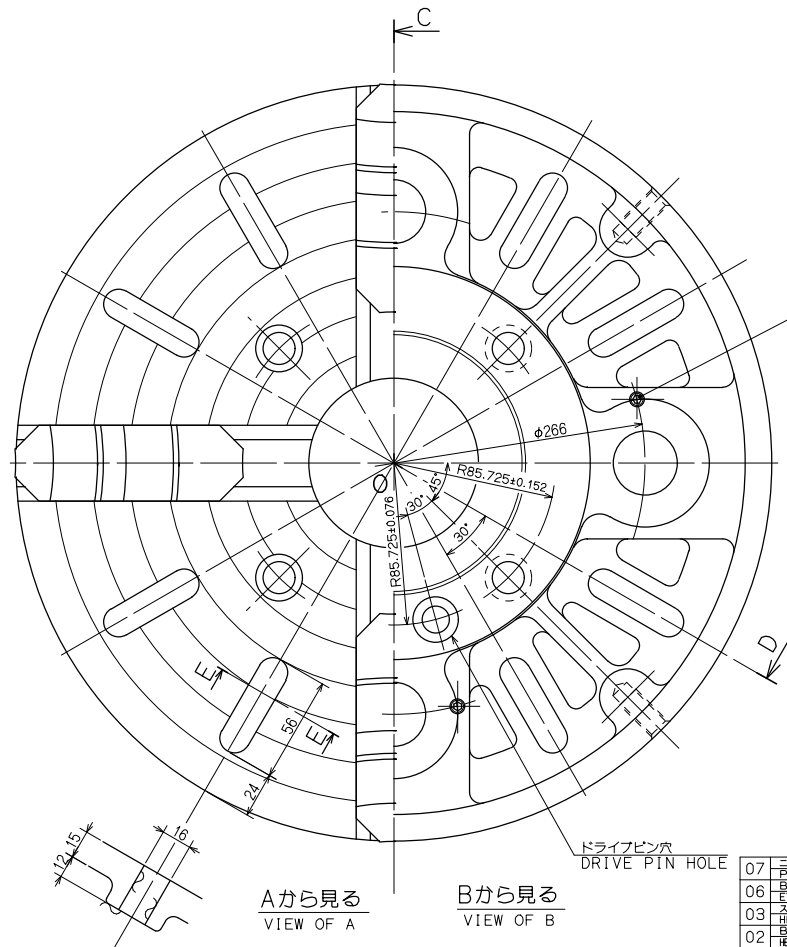


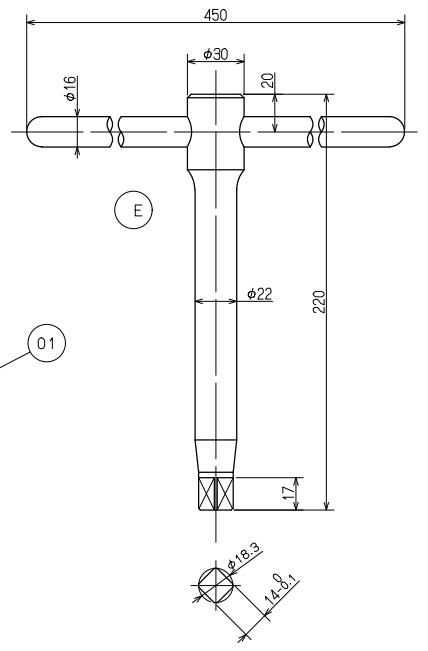
断面C-O-D  
SEC.C-O-D



Aから見る  
VIEW OF A

Bから見る  
VIEW OF B

断面E-E  
SEC.E-E



符号	品名	規格	材質	1個数量	1個重量	記	事
MARK	NAME	SIZE	MATERIAL	NO.	WEIGHT	REMARKS	REMARKS
07	ニツリパコ	NP0879		1			
	PACKING BOX	NP0879		1			
06	ボヤ	ボヤ M12		1			
	FLY BOLT	M12		1			
03	スリヤ	14		1			
	HEX KEY	14		1			
02	ボヤ	M18×1.10		4			
	HEX SOCKET HEAD CAP SCREW	M18×110		4			
01	ボヤ	M8×10		4			
	HEX SOCKET SET SCREW	M8×10		4			
E	ハンドル			1			
	HANDLE			1			
D	ストップ			4			
	STOPPER			4			
C	ボヤ			4			
	OPERATING SCREW			4			
B	ボヤ			4			
	JAW			4			
A	ボヤ			1			
	BODY			1			

CAREER	SCALE	TYPE	1A8-400-0	WEIGHT	k8
MANAGER	CHIEF	DRAWN BY	NAME	1A8-400-0 クミタテ	
KITAGAWA IRON WORKS CO.,LTD.	DATE	3RD ANGLE	DRW NO.	61T202822	