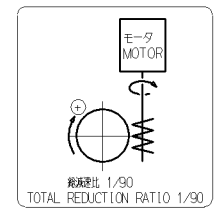
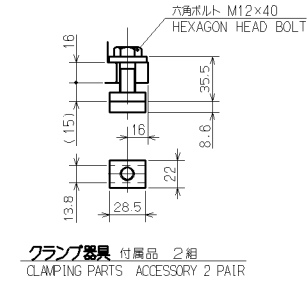
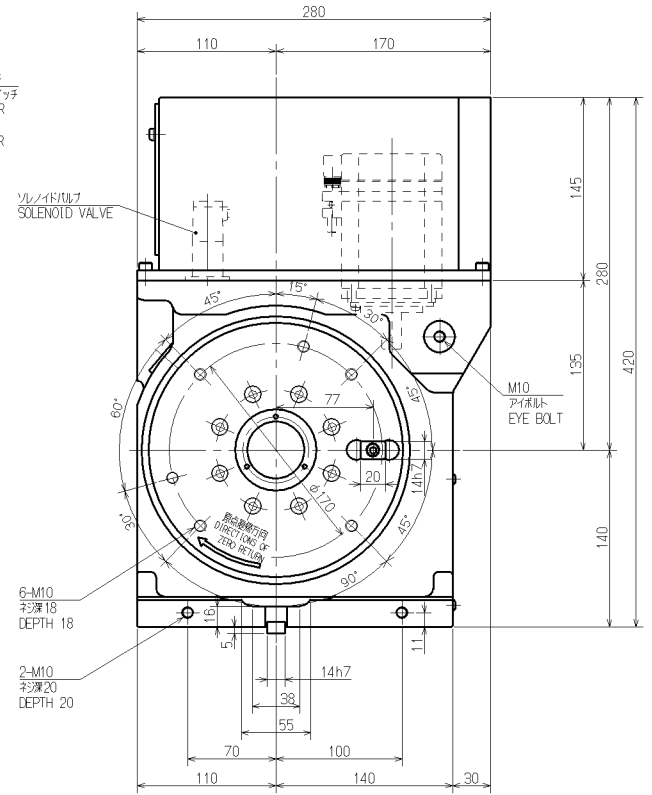
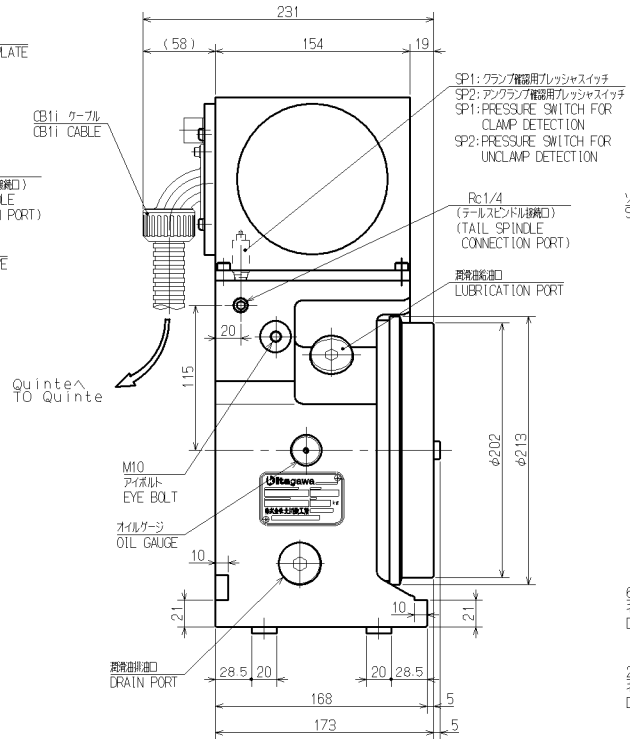
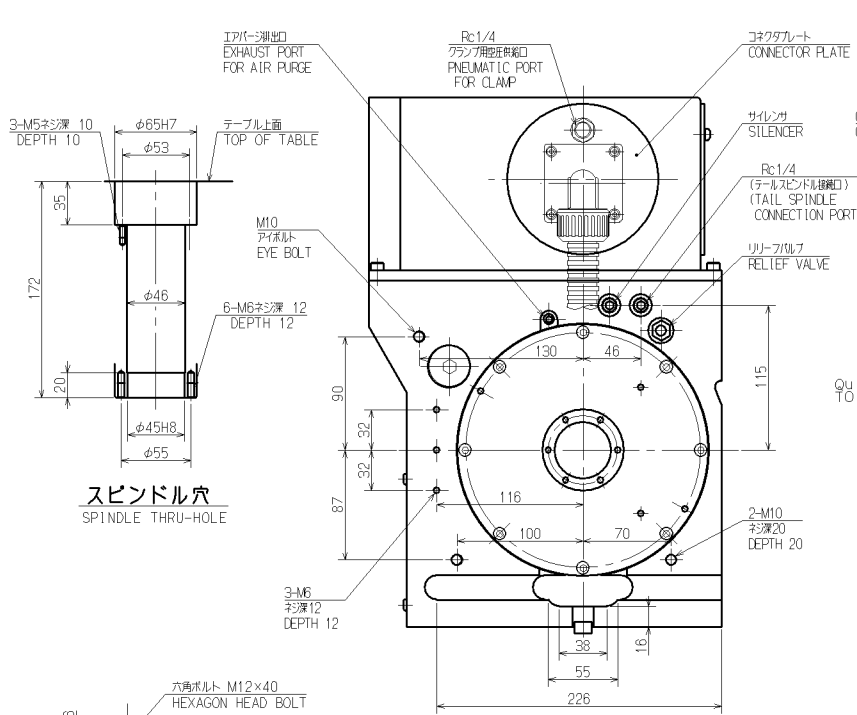
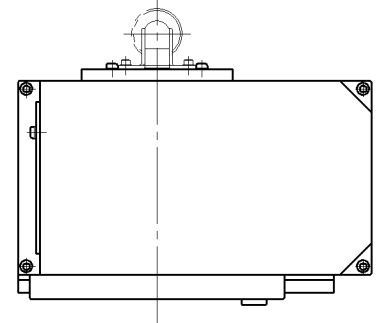


仕様 SPECIFICATIONS	
引出精度 INDEXING ACCURACY	20 sec以内
再現精度 REPEATABILITY	4 sec以内
マニピュレータ最高回転速度 MAXIMUM ROTATION SPEED [モータ (MOTOR) 3000 min ⁻¹]	33.3 min ⁻¹
クランプトルク CLAMPING TORQUE [モータ (MOTOR) 350N・m]	0.5MPa
許容最大空圧力 MAXIMUM PNEUMATIC PRESS	0.7 MPa
許容積載質量 ALLOWABLE MASS OF WORK	100 kg
許容積載ワーク径 ALLOWABLE WORK DIA.	φ200 mm
総減速比 TOTAL REDUCTION RATIO	1/90
製品質量 MASS OF PRODUCT	70 kg
回転モーメント慣性モーメント MACHINE INERTIA (REFLECTED TO MOTOR SHAFT)	0.000095kg・m ²



駆動系スケルトン SKELTON DRAWING OF DRIVE SYSTEM

CAREER	SCALE	TYPE	MRT200AV00	WEIGHT	kg
MANAGER	CHIEF	DRAWN BY	NAME		
			3RD ANGLE		
KITAGAWA IRON WORKS CO.,LTD.			DATE	DRW NO.	DHP-MRT200AV00