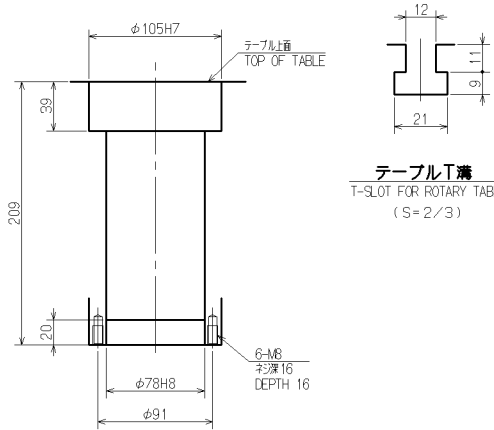


エアシリンダ AIR CYLINDER
 ソレノイドバルブ SOLENOID VALVE
 エア-ハイドロ用油圧接続ポート OPERATION OIL PORT FOR AIR HYDRO



テーブルT溝
 T-SLOT FOR ROTARY TABLE
 (S=2/3)

スピンドル穴
 SPINDLE THRU-HOLE

SP1: クランプ検出用フラッシュスイッチ
 PRESSURE SWITCH FOR CLAMP DETECTION
 SP2: アンクランプ検出用フラッシュスイッチ
 PRESSURE SWITCH FOR UNCLAMP DETECTION

Rc1/4 クランプ用空気接続ポート
 PNEUMATIC PORT FOR CLAMP
 (標準空気圧 0.45~0.80MPa)
 (SUPPLY AIR PRESSURE RANGE 0.45~0.80MPa)

リリーフバルブ
 RELIEF VALVE
 ベース裏面
 (BASE BACK SIDE)

コネクタプレート
 CONNECTOR PLATE
 サイレンサ
 SILENCER

エア-ハイドロ用オイルゲージ
 OIL GAUGE FOR AIR HYDRO

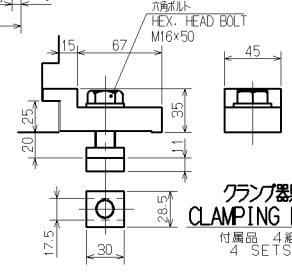
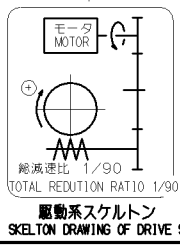
CB1Q ケーブル
 CB1Q CABLE

Quinte
 TO Quinte

M5 エアポート
 EXHAUST PORT FOR AIR PURGE

Rc1/2 排水用ポート
 DRAIN PORT

Rc1/4 (テーブルスピンドル用空気接続ポート)
 (TAIL SPINDLE CONNECTION PNEUMATIC PORT)



CAREER			SCALE	TYPE	WEIGHT	k8
MANAGER	CHIEF	DRAWN BY	3RD ANGLE	NAME		
KITAGAWA IRON WORKS CO.,LTD.				DATE	DRW NO.	DHP-TBX250BV00