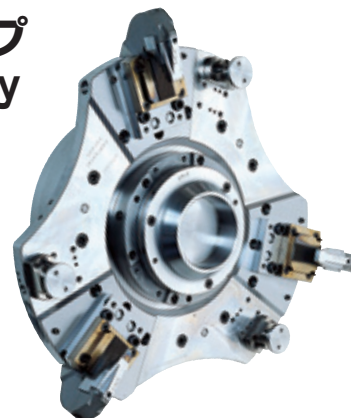




CHUCK

アルミホイール用フィンガーチャック Finger Chuck for Automotive Wheels FG-L series

軽量ボデーのKITAGAWAスタンダードタイプ Standard Finger Chuck with Light-Weight Body 4輪用アルミホイール加工に最適 Finger Chuck for aluminium wheel machining for automobiles



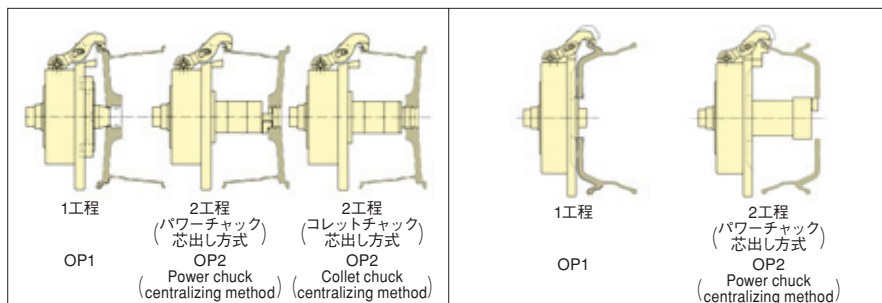
●高速回転にも対応できます High Speed

コンピューター解析を駆使した理想的な構造設計により最高回転数がフルサイズ(13~18)で3000min⁻¹まで可能となりました。

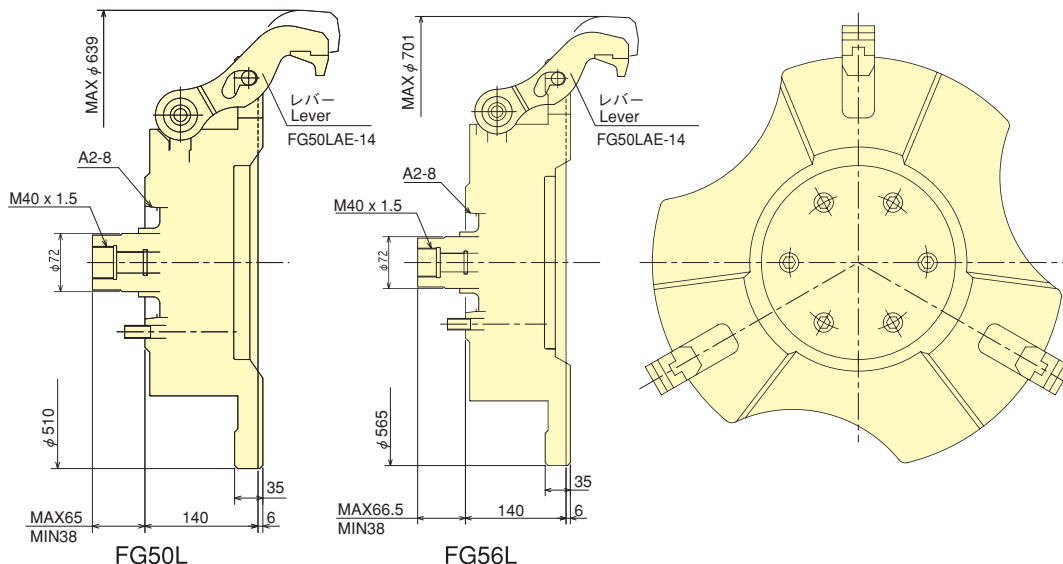
A technological breakthrough in the design has allowed a max speed of 3000 min⁻¹ for each wheel size (13"-18").

アドバンスチャック
Advanced Chuck

把握状態例 Gripping Examples



■寸法図 Dimensional Drawings



■仕様表 Specifications

型式 Model	仕様 Specs	許容最大入力 Max. Draw Bar Pull Force kN(kgf)	許容最高回転速度 Max. Speed min ⁻¹	質量 Net Weight kg	慣性モーメント Moment of inertia kg·m ²	開爪ストローク/直進ストローク Open jaw stroke/Clamping stroke mm	ジョー1個の締付力 Gripping force/jaw kN(kgf)
FG50L		30.0 (3059)	3000	79	1.7	17/10	9.5 (969)
FG56L		30.0 (3059)	2500	105	2.8	18.5/10	9.5 (969)

■ホイールサイズ対応表 Measurement table for Wheel

型式 Model	ホイールサイズ Wheel size	12"	13"	14"	15"	16"	17"	18"	19"	20"	21.5"	22.5"
FG50L			○	○	○	○	○	○				
FG56L			○	○	○	○	○	○	○	○		