



CHUCK

4爪中実パワーチャック

4-Jaw Lever Type Power Operated Chuck with Closed Centre

HW series

角材、楕円形状など異形物も確実に把握

Steadily grips block, oval, or any irregular shaped work-pieces

セルフセンタリング構造

Self Centring Mechanism (2+2 Jaws)



スタンダードチャック

●セルフセンタリング(求心構造) Self Centring Mechanism

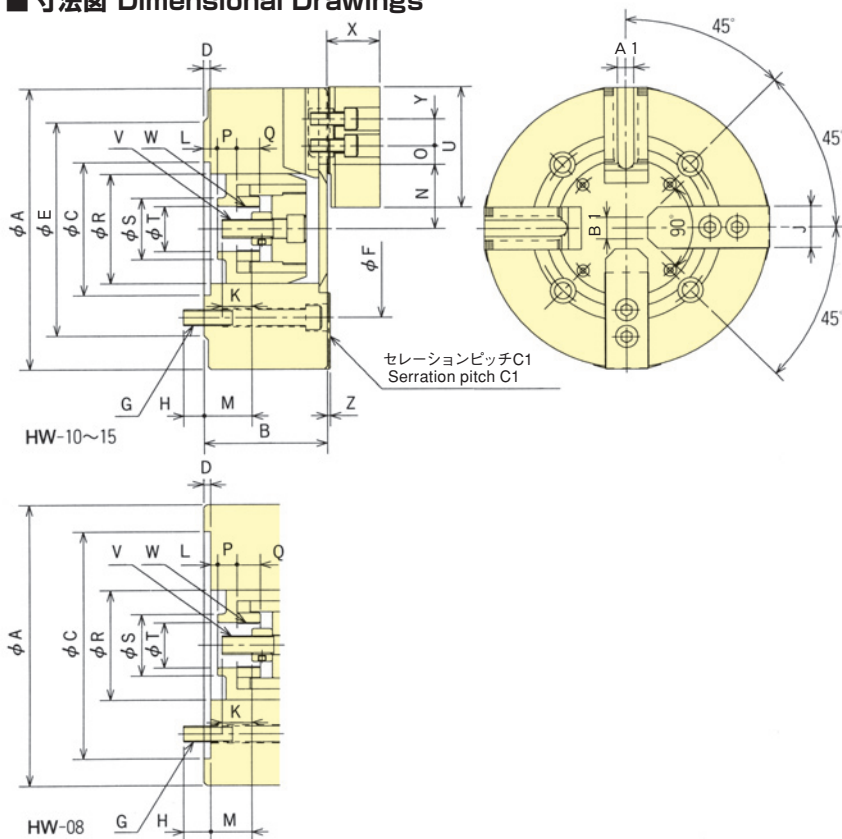
対向した2対のジョーがそれぞれ求心作用を行ないます。角形状、ダ円形状等の異形物チャッキングに最適です。
2 independent Jaw sets give Dual Action clamping allowing irregular shapes to be easily gripped. Consequently, it is the best to chuck a deformed work-piece such as a square shape and elliptical shape.

●ロングストローク Long Stroke

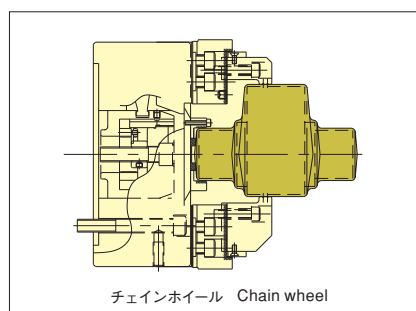
ジョーストロークが大きくチャッキング寸法のバラツキが大きい場合でも十分な把握範囲があります。
Long Jaw Stroke ensures components with variation are gripped securely.

*CE対応品 *CE corresponding

■寸法図 Dimensional Drawings

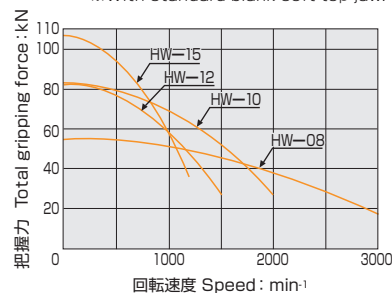


把握状態例 Gripping Examples



把握力性能曲線 Gripping Characteristic Graphs

※線は標準ソフトジョーを用いた場合のものです。
※With standard blank soft top jaw.



■寸法表 Dimensions

型 式 Model	寸法 Dimensions																															
	A	B	C(H6)	D	E	F	G	H	J	K	L max.	L min.	M max.	M min.	N max.	N min.	O max.	O min.	P	Q	R	S	T	U	V	W	X	Y	Z	A1	B1	C1
HW-08	210	91	170	5	-	1334	4-M12	20	31	29	10.5	-6.5	39	22	50.3	43.7	28.75	9.25	17.5	17	82	46	34	90	M14x20	M34x1.5	39	20	2	12	16	1.5
HW-10	270	110	120	5.5	200	170	4-M16	24	40	31	18	-4	49	27	64	56	28	13	20	20	103	58	42	110	M16x20	M42x1.5	45	30	5	16	-	3.0
HW-12	304	110	120	5.5	200	170	4-M16	24	40	31	18	-4	49	27	64	56	49	13	20	20	103	58	42	110	M16x20	M42x1.5	45	30	5	16	-	3.0
HW-15	381	135	195	7.5	285	235	4-M20	30	50	55	26	1	59.5	34.5	78	69.5	66.5	12.5	18.5	24	130	78	55	129	M20x25	M55x2	53	38	5	18	-	3.0

■仕様表 Specifications

※把握径/把握範囲は標準のソフトジョーを使用した場合。*Gripping dia./gripping range is with standard soft jaws.

型 式 Model	把握径 Gripping range		ジョーストローク(直径) Jaw Stroke(diameter)	プランジャストローク Plunger Stroke	許容最大入力(プランジャ1体分) Max. Input Force (Per of Plunger)	最大静的把握力(ジョー1個分) Max. Static Gripping Force (Per of Jaw)	許容最高回転速度 Max. Speed	質量(標準ソフトジョー付) Net Weight with Soft top jaws	慣性モーメント Moment of inertia	適合シリンダ Matching Cylinder	許容最大油圧力 Max. pressure	標準ソフトジョー Matching Soft top jaw
	Max.	Min.										
HW-08	210	23	13.2	17	16.5	28	3000	23	0.153	YW1220R/RE	1.71	SJ08B1Q
HW-10	270	50	16	22	23	42	2000	50	0.500	YW1225R/RE	2.29	SJ10A2Q
HW-12	304	50	16	22	23	42	1500	58	0.700	YW1225R/RE	2.29	SJ10A2Q
HW-15	381	59	17	25	28	54	1200	118	2.25	YW1225R/RE	2.73	SJ15A2Q

※チャックトータルでは許容最大入力、最大静的把握力とも上記表の2倍となります。

※YWシリンダとの組合せで爪の移動順位を指定することはできません。(指定必要の場合は問合せください)

※In chuck total, both maximum allowable input value and static gripping force value are double on the above list.

※The movement order of jaw cannot be assigned in combination with YW cylinder. (Contact to Kitagawa when assignment is required.)