



CHUCK

中実パワーチャック (ショートテーパ) Closed Centre Power Chuck (Direct Mount) N-A series

スピンドルノーズ対応バックプレート付き Chuck Adaptor is equipped to suit Spindle Nose 中実のスタンダードチャック Closed Centre standard chuck

*CE対応品 *CE corresponding

■ 寸法図 Dimensional Drawings

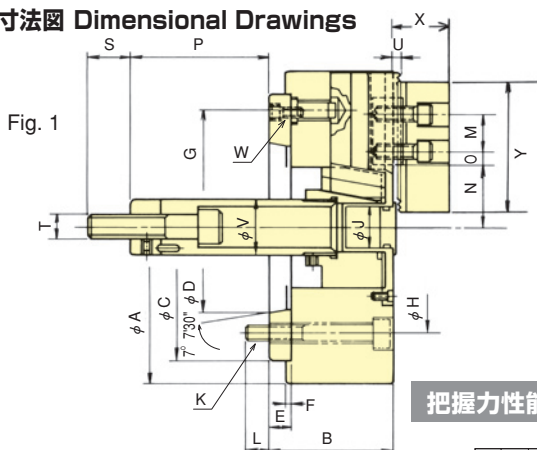
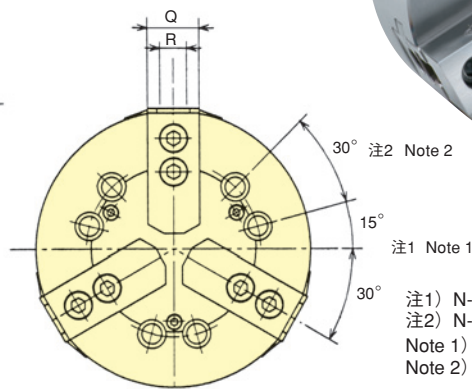
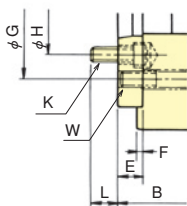


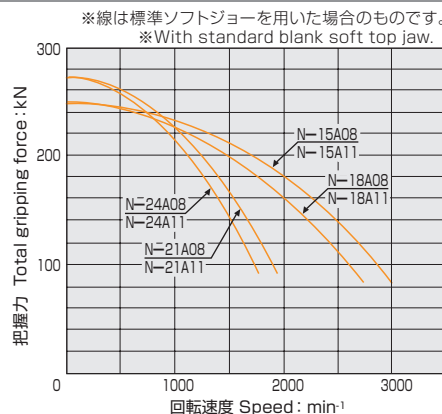
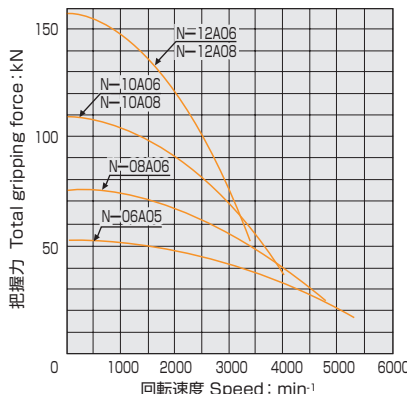
Fig. 2



スタンダードチャック
Standard Chuck

注1) N-21, 24の場合: 0°
注2) N-21, 24の場合: 60°
Note 1) N-21, 24: 0°
Note 2) N-21, 24: 60°

把握力性能曲線 Gripping Characteristic Graphs



*線は標準ソフトジョーを用いた場合のものです。
*With standard blank soft top jaw.

■ 寸法表 Dimensions

*N-10A06, N-12A06, N-15A08, N-18A08, N-21A08, N-21A11, N-24A11はFig-2による *N-21A08~N-24A15の取付 60°ピッチ=6本
*N-10A06, N-12A06, N-15A08, N-18A08, N-21A08, N-21A11, N-24A11 are referred to in Fig-2 *Mounting Bolt P.C.D for N-21A08~N-24A15: 60° Pitch: 6pcs..

寸法 Model	A	B	C	D	E	F	G	H	J	K	L	M	N max.	N min.	O max.	O min.	P max.	P min.	Q	R	S	T	U	V	W	X	Y
N-06A05	165	84	140	82.563	15	5	116	104.8	21	6M10	14	20	37.8	33.55	13.75	7.75	86.5	66.5	31	12	36	M16	4	34	3-M6	35	72
N-08A06	210	97	170	106.375	17	5	150	133.4	25	6M12	18	25	46.3	41.9	22.25	11.75	110	89	35	14	36	M20	5	38	3-M6	42	96
N-10A06	254	104	220	106.375	20	5	171.4	133.4	34	6M12	18	30	51.1	46.7	30.75	11.25	114	89	40	16	36	M20	5	45	6-M16	46	110
N-10A08	254	102	220	139.719	18	5	190	171.4	34	6M16	25	30	51.1	46.7	30.75	11.25	140	115	40	16	36	M20	5	45	3-M8	46	110
N-12A06	304	120	220	106.375	20	6	171.4	133.4	34	6M12	18	30	61	55.75	48.75	12.75	119	89	50	18	36	M20	5	50	6-M16	54	129
N-12A08	304	118	220	139.719	18	6	190	171.4	34	6M16	25	30	61	55.75	48.75	12.75	145	115	50	18	36	M20	5	50	3-M8	54	129
N-15A08	381	130	300	139.719	22	6	235	171.4	-	6M16	23	43	77.5	69.5	48.75	23.25	82	47	50	25.5	55	M30	2	60	6-M20	61	135
N-15A11	381	130	300	196.869	22	6	260	235	-	6M20	33	43	77.5	69.5	48.75	23.25	82	47	50	25.5	55	M30	2	60	3-M10	61	135
N-18A08	450	130	300	139.719	22	6	235	171.4	-	6M16	23	43	108	100	48.75	23.25	70	35	50	25.5	55	M30	2	60	6-M20	61	135
N-18A11	450	130	300	196.869	22	6	260	235	-	6M20	33	43	108	100	48.75	23.25	70	35	50	25.5	55	M30	2	60	3-M10	61	135
N-21A08	530	146	380	139.719	27	6	330.2	171.4	-	6M16	23	60	86	78	93.5	27.5	70	35	65	25	55	M30	3	60	6-M22	71	180
N-21A11	530	146	380	196.869	27	6	330.2	235	-	6M20	28	60	86	78	93.5	27.5	70	35	65	25	55	M30	3	60	6-M22	71	180
N-21A15	530	146	380	285.775	27	6	330.2	330.2	-	6M22	34	60	86	78	93.5	27.5	70	35	65	25	55	M30	3	60	3-M12	71	180
N-24A11	610	146	380	196.869	27	6	330.2	235	-	6M20	28	60	125	117	93.5	27.5	70	35	65	25	55	M30	3	60	6-M22	71	180
N-24A15	610	146	380	285.775	27	6	330.2	330.2	-	6M22	34	60	125	117	93.5	27.5	70	35	65	25	55	M30	3	60	3-M12	71	180

■ 仕様表 Specifications

*許容最高回転速度は、実測値によります。 *Max. speed is shown using actual test data.
*把握径/把握範囲は標準のソフトジョーを使用した場合。 *Gripping dia./gripping range is with standard soft jaws.

仕様 Model	把握径 Gripping range		ジョーストローク(径) Jaw Stroke(diameter)	プランジャーストローク Plunger Stroke	許容最大入力 Max. Input Force	最大静的把握力 Max. Static Gripping Force	許容最高回転速度 Max. Speed	重量(標準ソフトジョー付) Weight with Soft top jaw	慣性モーメント Moment of inertia	適合シリンダ Matching Cylinder		許容最大油圧 Max. pressure	適合ハードジョー 標準ソフトジョー Matching Hard top jaw Matching Soft top jaw		主軸端呼び Spindle nose size
	Max.	Min.								油圧 pressure	エア air		Matching Hard top jaw	Matching Soft top jaw	
N-06A05	165	15	8.5	20	18	52.5	14	0.050	Y1020R/RE47	AY1720R	2.6	HB06B1	SJ06B1	A2-5	
N-08A06	210	23	8.8	21	25	75	47.60	27	0.148	Y1225R/RE47	AY2225R	2.5	HB08A1	SJ08B1	A2-6
N-10A06	254	24	8.8	25	29	108	40.10	40	0.335	Y1225R/RE47	AY2225R	2.8	HB10A1	SJ10B1	A2-6
N-10A08	254	24	8.8	25	29	108	40.10	40	0.328	Y1225R/RE47	AY2225R	2.8	HB10A1	SJ10B1	A2-8
N-12A06	304	26	10.5	30	41	156	33.80	67	0.760	Y1530R/RE47	-	2.7	HB12B1	SJ12A1	A2-6
N-12A08	304	26	10.5	30	41	156	33.80	66	0.753	Y1530R/RE47	-	2.7	HB12B1	SJ12A1	A2-8
N-15A08	381	72	16	35	82	249	30.40	111	2.0	Y2035R/RE47	-	3.2	HB15N1	SJ15N1	A2-8
N-15A11	381	72	16	35	82	249	30.40	108	2.0	Y2035R/RE47	-	3.2	HB15N1	SJ15N1	A2-11
N-18A08	450	133	16	35	82	249	27.10	136	3.4	Y2035R/RE47	-	3.2	HB15N1	SJ15N1	A2-8
N-18A11	450	133	16	35	82	249	27.10	133	3.4	Y2035R/RE47	-	3.2	HB15N1	SJ15N1	A2-11
N-21A08	530	69	16	35	82	273	19.40	219	7.5	Y2035R/RE47	-	3.2	HB18B2	SJ18A2	A2-8
N-21A11	530	69	16	35	82	273	19.40	216	7.5	Y2035R/RE47	-	3.2	HB18B2	SJ18A2	A2-11
N-21A15	530	69	16	35	82	273	19.40	225	7.7	Y2035R/RE47	-	3.2	HB18B2	SJ18A2	A2-15
N-24A11	610	152	16	35	82	273	17.60	270	12.4	Y2035R/RE47	-	3.2	HB18B2	SJ18A2	A2-11
N-24A15	610	152	16	35	82	273	17.60	263	12.3	Y2035R/RE47	-	3.2	HB18B2	SJ18A2	A2-15