

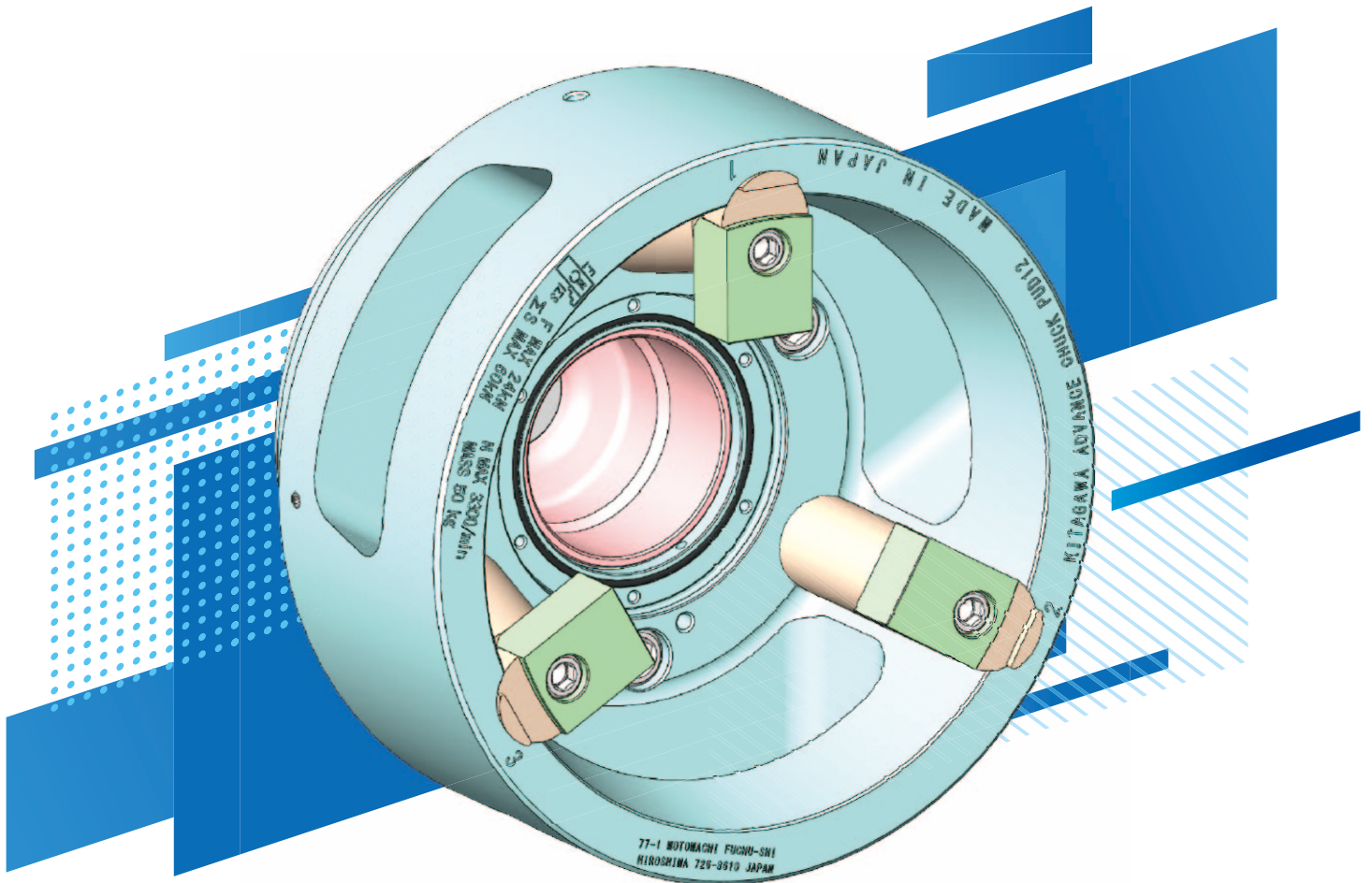


CHUCK

kitagawa

デフケース加工用プルロックチャック

PUD 12

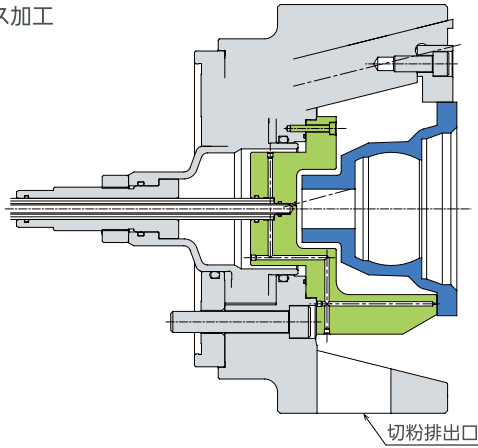


主な特長

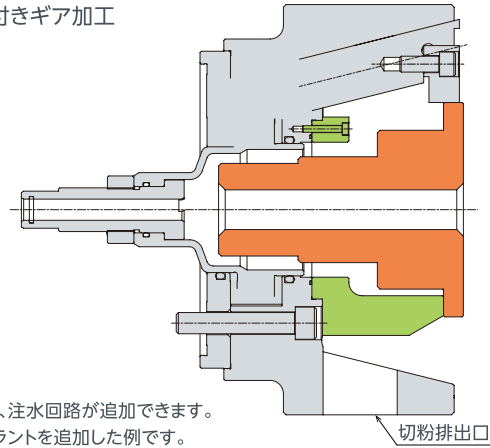
- 大きな中心穴がワークを深く包み込み、加工時の振れを最小に抑えるとともに、バックアップウォール部の効果によりワークの変形を軽減し、真円度、円筒度の高い加工を助けます。
- デフケースやフランジ付きシャフトのようなワークの加工に最適です。
- バックアップウォール部に大きな切粉排出用の開口を設け、切粉の蓄積によるトラブルを防止しています。

使用事例

デフケース加工



シャフト付きギア加工

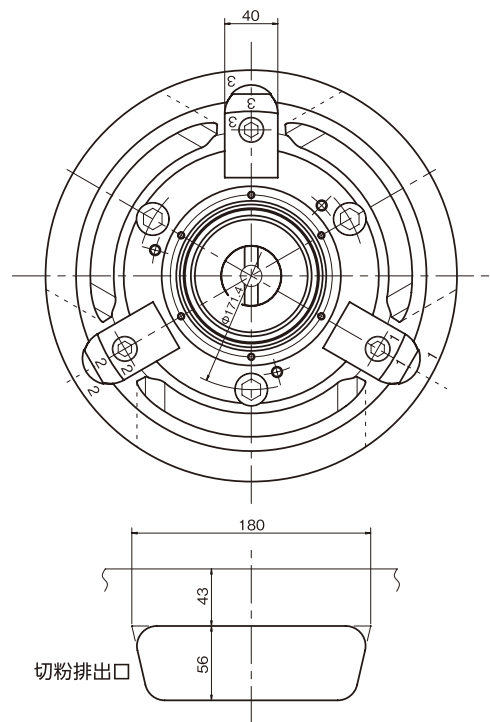
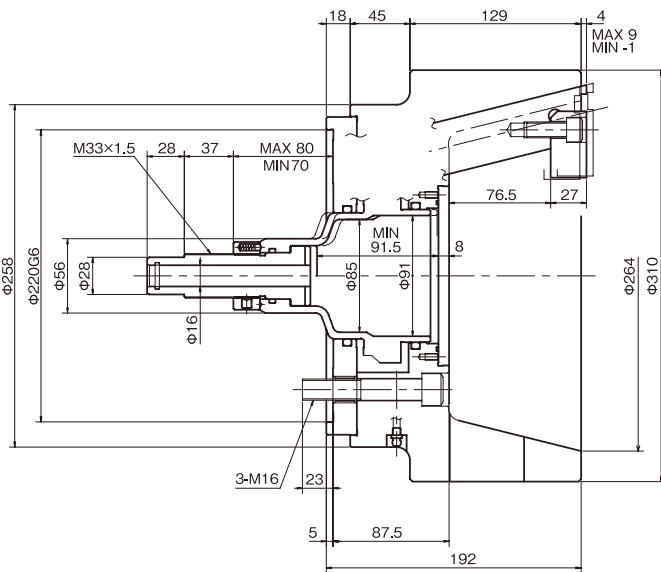


オプションで2系統まで注空、注水回路が追加できます。
左図はエア着座確認とクーラントを追加した例です。

仕様

型式	把握径		ジョーストローク (直径)	プランジャ ストローク	許容最大 入力	最大静的 把握力	許容最高 回転速度	質量	慣性モーメント	適合シリンダ [®]
	最大	最小								
PUD12	192mm	150mm	5mm	10mm	24kN	60kN	3300min ⁻¹	50kg	0.67kg・m ²	Y1225R

寸法図



<https://www.kiw.co.jp>
<https://www.kitagawa.com>

株式会社 北川鉄工所 キタガワグローバルハンドカンパニー
〒726-8610 広島県府中市元町77-1 Tel.(0847)40-0561 Fax.(0847)45-8911

東京営業課	埼玉県さいたま市北区吉野町1-405-1	〒331-9634	Tel.(048)667-3469	Fax.(048)663-4678
仙台支店駐在	宮城県仙台市若林区大和町4-15-13	〒984-0042	Tel.(022)232-6732(代)	Fax.(022)232-6739
名古屋営業課	愛知県名古屋市中川区上高畑2-62	〒454-0873	Tel.(052)363-0371(代)	Fax.(052)362-0690
大阪営業課	大阪府大阪市住之江区北加賀屋3-2-9	〒559-0011	Tel.(06)6685-9065(代)	Fax.(06)6684-2025
広島営業課	広島県府中市元町77-1	〒726-8610	Tel.(0847)40-0541	Fax.(0847)46-1721
九州支店駐在	福岡県福岡市博多区板付7-6-39	〒812-0888	Tel.(092)501-2102(代)	Fax.(092)501-2103
海外営業課	広島県府中市元町77-1	〒726-8610	Tel.(0847)40-0526	Fax.(0847)45-8911

・仕様・外観は改良のため、予告なく変更することがあります。
・カタログと実際の商品の色とは印刷の関係で多少異なる場合もあります。
・カタログ記載内容/令和元年10月
・本カタログ記載の商品は「外国為替及び外国貿易法」の「輸出貿易管理令」及び「外国為替令」の規制対象貨物です。
同法に基づき、経済産業省大臣による輸出許可が必要となる場合がございます。日本国外へ持ち出される場合は、あらかじめ(株)北川鉄工所にご相談ください。