

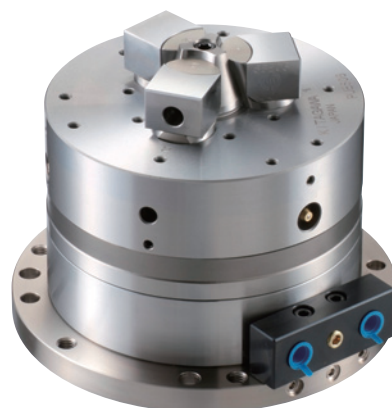


WORK GRIPPER

内径プルロックワークグリッパ

PUES06

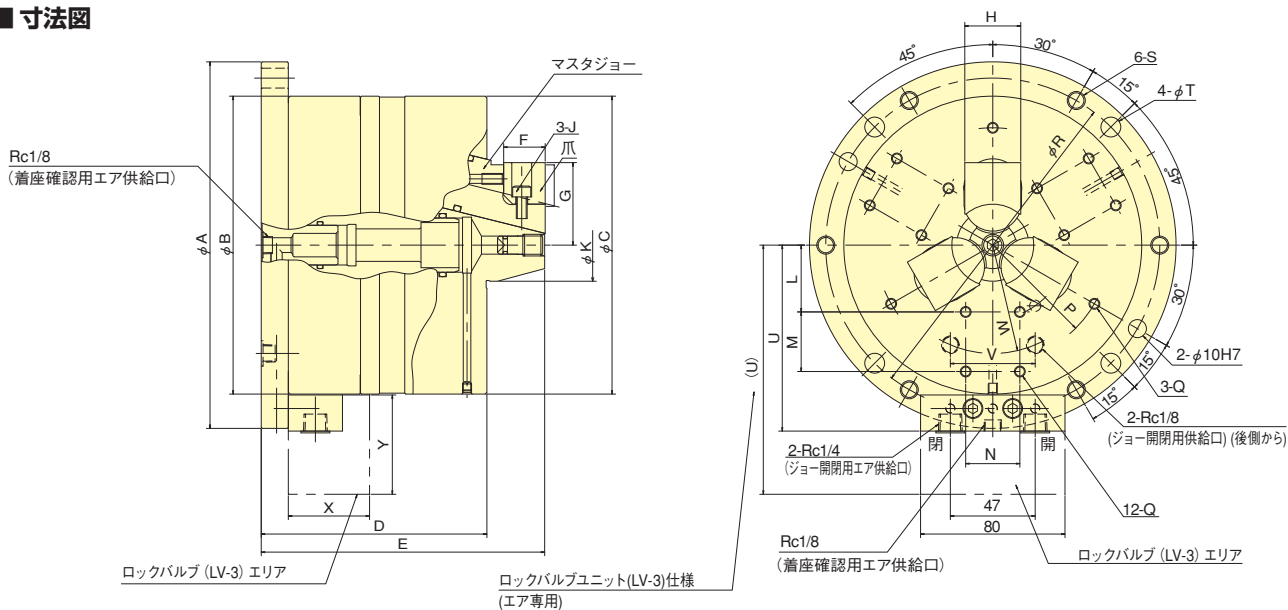
旋盤用チャックがM/C用に変身
シリンダ内蔵でコストダウン
オプションジョーの使用で把握範囲拡大



- ワーク内径を引込把握
抜群の安定精度で仕上げ工程に最適
- シリンダ内蔵で導入コストダウン
別途チャック作動用シリンダが不要
- 機械標準コラム仕様で対応可能
シリンダ内蔵で全高を低く抑えました
- NC円テーブルにスムーズ搭載
ワークに合わせた最適な把握をご提案します
- オプションジョーの使用で把握範囲拡大

※配管回路にルブリケータを設けてください。

■ 寸法図



※ジョー開でワーク内径をクランプします。

■ 寸法表 ※(U),X,Yの寸法はLV-3(ロックバルブ)の寸法である。

型式	寸法		A _{h7}	B	C	D	E	F	G		H	J	K	L	M	N	P	Q	R _(±0.2)	S	T	U	(U)	V	W	X	Y
	max.	min.																									
PUES06	203	165	165	125	157	23	46.9	44.5	31	M6	40	37	33	30	65	M6 深11	185	M10	11	103	138	47	60	45	55		

■ 仕様表 ※把握力はジョーおよびワークの把握部状態により変化します。 ※空気消費量はプランジャストローク5mm当たり、圧力0.6MPa時

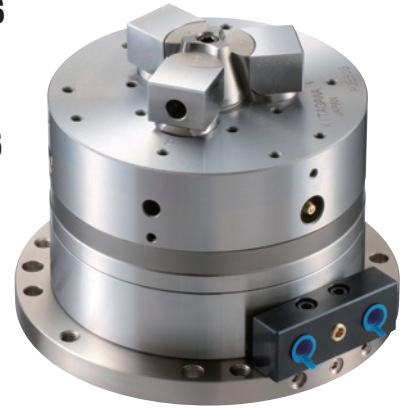
型式	仕様	プランジャストローク mm	ジョーストローク (直径) mm	把握力 kN		許容最大圧力 MPa		最低使用圧力 MPa	把握範囲 mm			質量 (標準ソフトジョー付) kg	空気消費量 (N ₂)
				エア圧力 0.6MPa	油圧力 1.3MPa	エア圧力	油圧力		標準ジョー	オプションジョー	マスタジョー把握		
PUES06		10.3	4.8	20	57	0.7	1.3	0.2	φ70~φ87	φ89~φ108	φ44~φ70	21	0.54



WORK GRIPPER

Internal Pull Lock Work Gripper PUES06

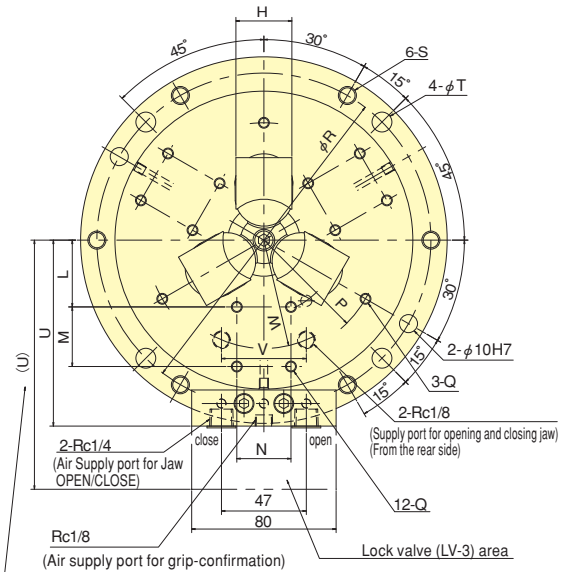
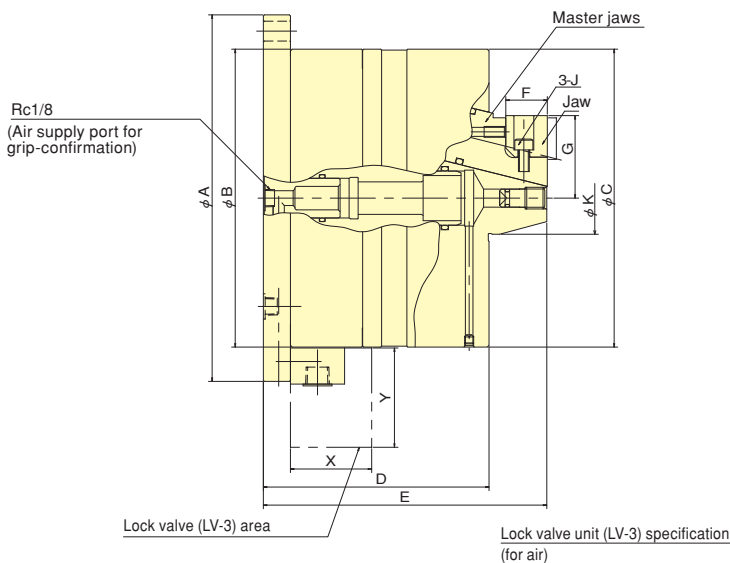
Suitable for 3 to 5-Axis machines
Cost reduction achieved by built-in Cylinder
Wide gripping range with the use of optional jaws



- Pull back and clamping the inner diameter of work-pieces
Suitable for finish machining with stationary machining accuracy.
- Cost reduction achieved by built-in Cylinder
No need to introduce separated Cylinder for Chuck.
- Available on the standard column of machine
Total height is reduced by built-in Cylinder.
- Wide gripping range with the use of optional jaw

※Provide a lubricator in the piping circuit.

Dimensional Drawings



※By opening jaws the chuck clamps ID of the workpiece.

Dimensions

※The dimensions of (U)/X/Y marked are the size of LV-3(Lock-valve).

Model	A		B	C	D	E	F	G		H	J	K	L	M	N	P	Q	R	S	T	U	(U)	V	W	X	Y
	h7							max.	min.								M6 Depth 11	(±0.2)								
PUES06	203	165	165	125	157	23	46.9	44.5	31	M6	40	37	33	30	65		185	M10	11	103	138	47	60	45	55	

Specifications

※Clamping force varies in clamping state for jaws and work-pieces. ※Air Consumption = Under Pressure 0.6MPa Plunger Stroke per 5mm

Model	Plunger Stroke mm	Jaw Stroke (diameter) mm	Gripping Force kN		Max. allowable pressure MPa		Min. allowable pressure MPa	Gripping range mm			Net Weight with Soft top jaws kg	Air consumption (N _l)
			Pneumatic at 0.6MPa	Hydraulic at 1.3MPa	Pneumatic	Hydraulic		Standard jaws	Option jaws	Master jaws		
PUES06	10.3	4.8	20	57	0.7	1.3	0.2	φ70~φ87	φ89~φ108	φ44~φ70	21	0.54

ワークグripper