

FANUC

kitagawa

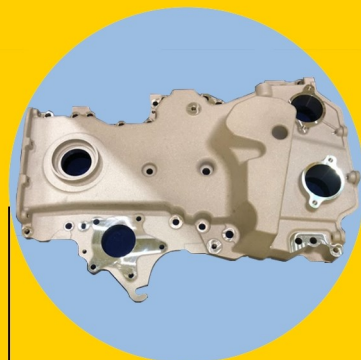
5軸加工機 ROBODRILL

α -D1B5 ADV Plus series



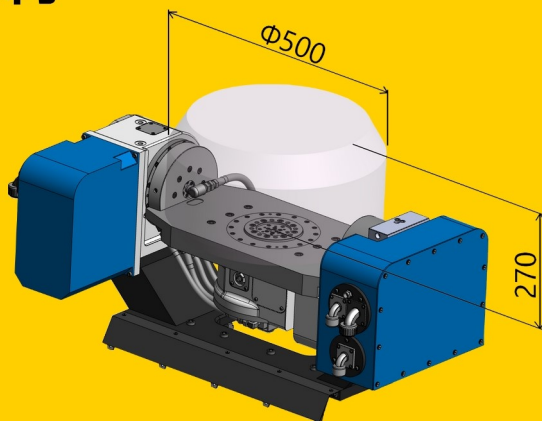
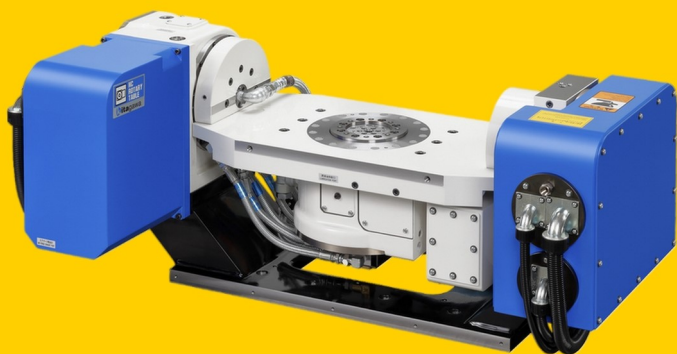
ローラギヤカム機構NC円テーブル

RKT500



治具エリア $\Phi 500$

ローラギヤカム機構搭載5軸NC円テーブルで 大型アルミワークの工程を集約



最大ワーク $\Phi 500 \times H 270 \text{mm}$ に対応可能
(α -D21MiB5 ADV Plus ハイコラム300mmの場合)

仕様

傾斜角度	テーブル	テーブル	テーブル	垂直時 センタハイト	クランプトルク		許容最大 空圧力	モータ軸換算イナーシャ		サーボモータ	
	直径	基準穴径	貫通穴径		回転軸	傾斜軸		回転軸	傾斜軸	回転軸	傾斜軸
-30° ~+120°	φ134	φ80	φ80	310	N・m	N・m	MPa	kg・m ²	kg・m ²	αiS 4/5000-B	βiS 12/3000-B
総減速比		最高回転速度		許容ワーク イナーシャ	彫削精度		再現精度		許容積載質量	最大ワーク径	製品質量
回転軸	傾斜軸	回転軸	傾斜軸		回転軸	傾斜軸	回転軸	傾斜軸			
1/50	1/20	※1 80 (75)	※2 70 (50)	1.8	sec	sec	sec	sec	kg	mm	kg
					30	30	4	4	100	500	285

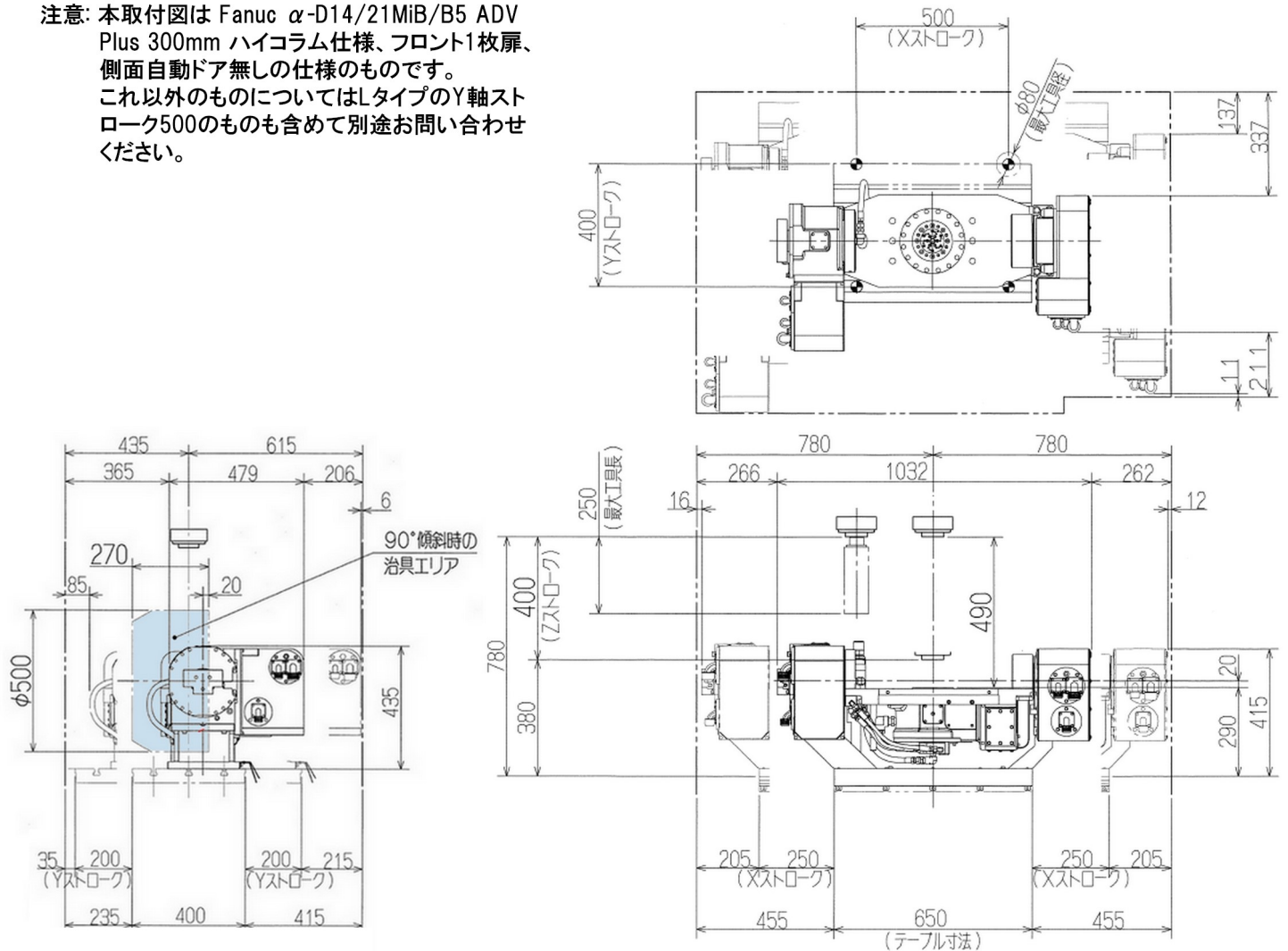
※1 ワークの偏心トルクが50Nm以上の場合、回転軸の最高回転速度は()内の数値になります。

※2 ワーク質量が50kg以上の場合、傾斜軸の最高回転速度は()内の数値になります。

※3 上記のクランプトルクは空圧0.5MPaでの値です。

取付寸法図

注意: 本取付図は Fanuc α-D14/21MiB/B5 ADV Plus 300mm ハイコラム仕様、フロント1枚扉、側面自動ドア無しの仕様のもので、これ以外のものについてはLタイプのY軸ストローク500のものも含めて別途お問い合わせください。



キタガワ商品の技術情報はキタガワ・ウェブショールームで
<https://prod.kiw.co.jp/exhibition/mtools/>



<https://www.kiw.co.jp> <https://www.kitagawa.com> <https://www.kitagawa.com.cn>

株式会社 北川鉄工所 キタガワグローバルハンドカンパニー 〒726-8610 広島県府中市元町77-1 Tel.(0847)40-0561 Fax(0847)45-8911

- 仕様・外観は改良のため、予告なく変更することがあります。
- カタログと実際の商品の色とは印刷の関係で多少異なる場合もあります。
- カタログ記載内容／令和5年3月
- 本カタログ記載の商品は「外国為替及び外国貿易法」の「輸出貿易管理令」及び「外国為替令」の規制対象貨物です。同法に基づき、経済産業省大臣による輸出許可が必要となる場合がございます。日本国外へ持ち出される場合は、あらかじめ(株)北川鉄工所にご相談ください。