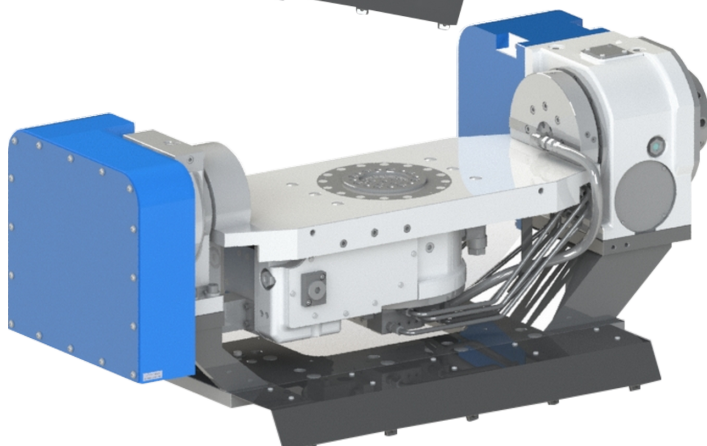
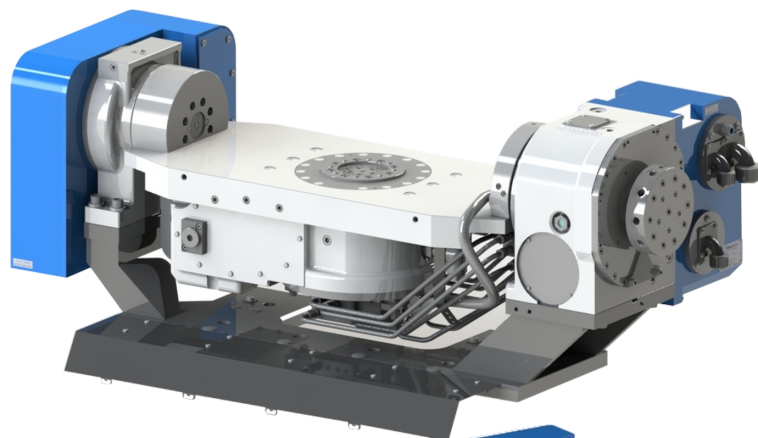


ローラギヤカム機構NC円テーブル RKT600



あの RKT500 が
さらに
パワーアップして
ワーク径 $\phi 600$ まで
対応可能になりました

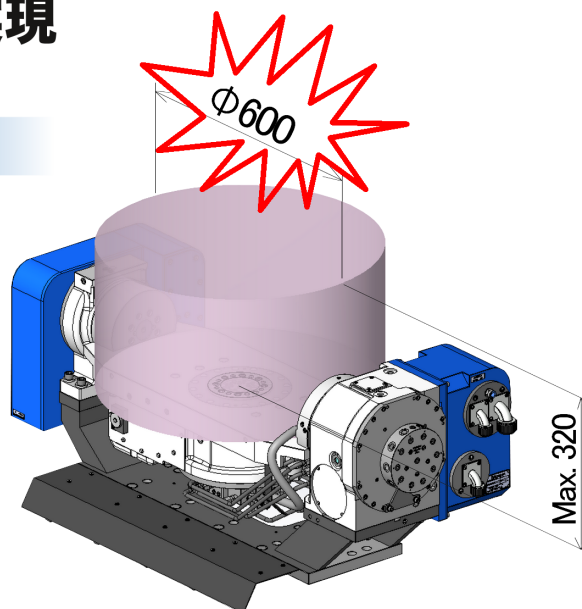


ローラギヤカム

**30番MCへ搭載可能なコンパクト設計(小型・軽量化)
大型アルミワークの工程集約を実現**

特長

- ローラギヤカム機構により長期間安定した精度を維持・高速回転の実現
- ロータリジョイント 油圧・空圧10+クーラント1ポートの計11ポートに対応
- 最大ワーク $\phi 600 \times H320\text{mm}$ に対応可能

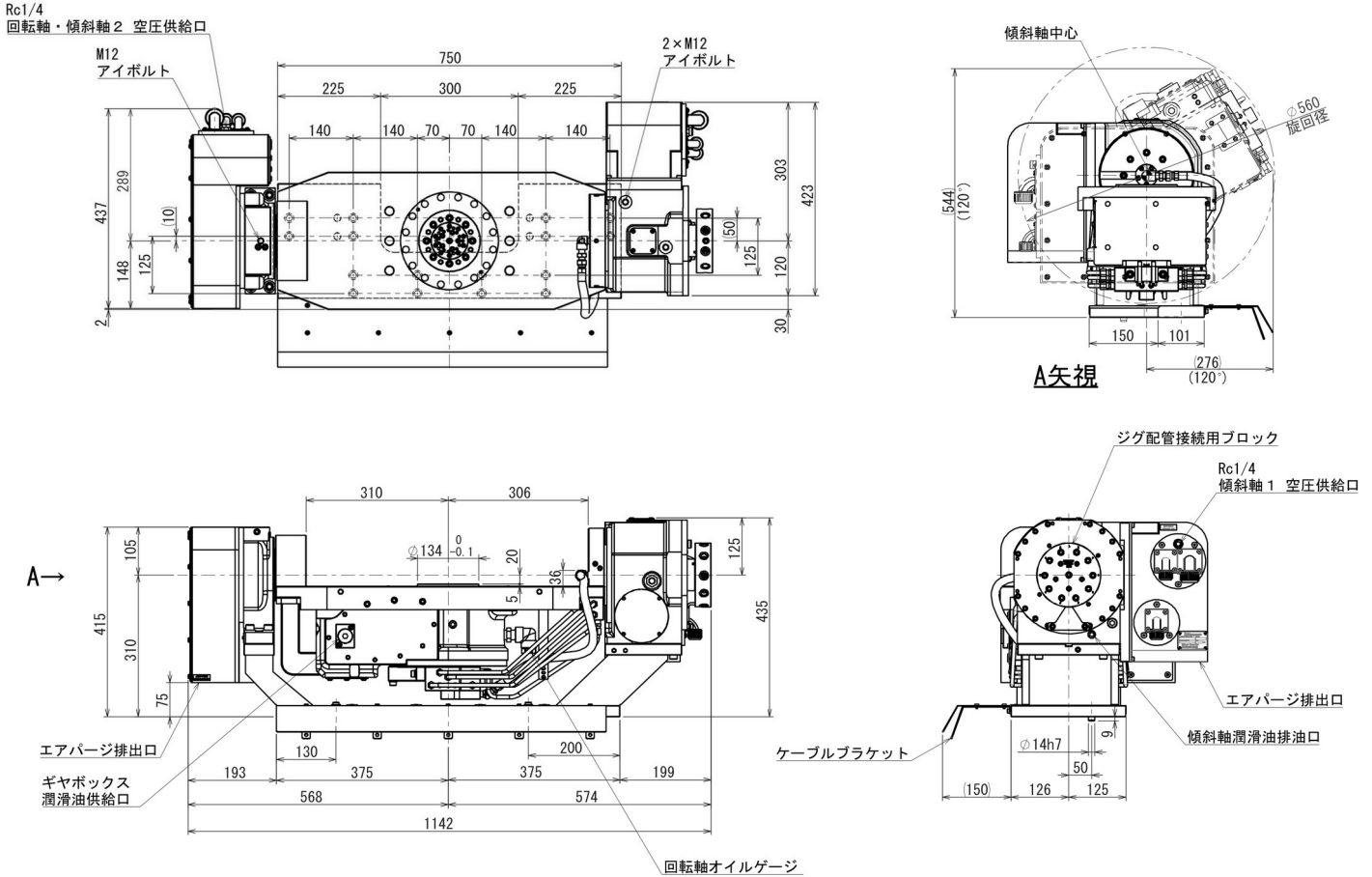


仕様

テーブル直径	垂直時	クランプトルク		許容最大	総減速比		最高回転速度		許容ワーク	許容積載質量	最大ワーク径	製品質量
	センタハイト	回転軸	傾斜軸	空圧力	回転軸	傾斜軸	回転軸	傾斜軸	イナーシャ			
	mm	N・m	N・m	MPa	min ⁻¹	min ⁻¹	min ⁻¹	min ⁻¹	kg・m ²			
φ134	310	600	740	0.7	1/50	1/30	*1 80 (60)	*2 50 (33.3)	1.8	100	600	296

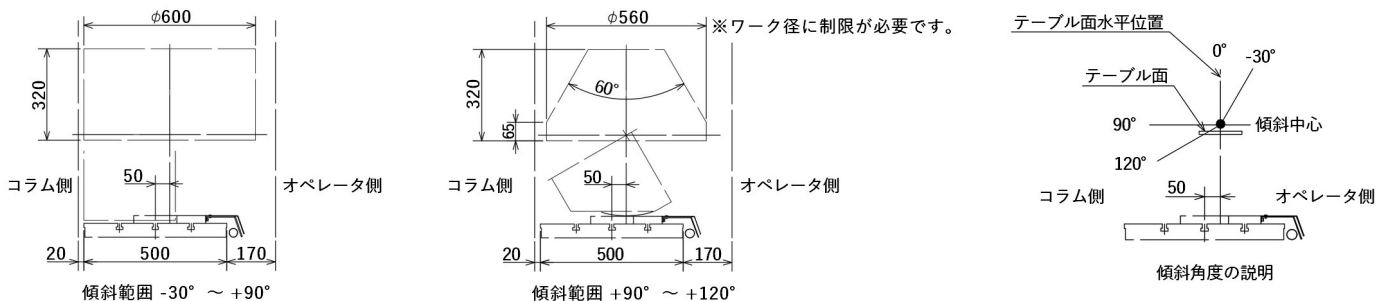
*1 ワークの偏心トルクが50Nm以上の場合、回転軸の最高回転速度は()内の数値になります。
 *2 ワーク質量が50kg以上の場合、傾斜軸の最高回転速度は()内の数値になります。
 *3 上記のクランプトルクは空圧0.5MPaでの値です。

寸法



ワーク積載可能領域

ここで示す積載可能領域はFANUC ロボドリル α-D28LiB5 ADV Plus Y500 300mm ハイコラムにオペレータ側に50mmオフセットさせて搭載し、コラム側に傾斜させるようにした場合のものです。



キタガワ商品の技術情報はキタガワ・ウェブショールームで
<https://prod.kiw.co.jp/exhibition/mtools/>



<https://www.kiw.co.jp> <https://www.kitagawa.com> <https://www.kitagawa.com.cn>

株式会社 北川鉄工所 キタガワグローバルハンドカンパニー 〒726-8610 広島県府中市元町77-1 Tel.(0847)40-0561 Fax(0847)45-8911

- 仕様・外観は改良のため、予告なく変更することがあります。
- カタログと実際の商品の色とは印刷の関係で多少異なる場合もあります。
- カタログ記載内容／令和6年10月
- 本カタログ記載の商品は「外国為替及び外国貿易法」の「輸出貿易管理令」及び「外国為替令」の規制対象貨物です。同法に基づき、経済産業省大臣による輸出許可が必要となる場合がございます。日本国外へ持ち出される場合は、あらかじめ(株)北川鉄工所にご相談ください。