

縦型専用低把握力チャック

VSP21

NEW



低把握力で掴める

防塵・防水

省メンテナンス

*専用ソフトジョーは含まれません。



歪みやすい薄物円板ワークの研磨はスクロールチャックで掴むしかないと自動化をあきらめていませんか



薄物円板ワークのための縦型専用21インチ低把握力パワーチャックが登場しました

大径のワークを低把握力でやさしく掴みます

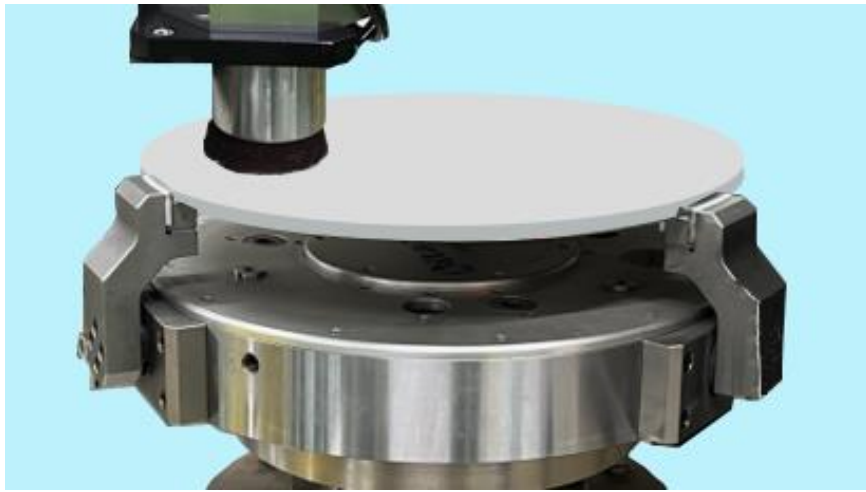
工作物を傷つけることなく優しく掴みます
静的把握力 5~18kN

防塵・防水仕様

切粉などの粉塵や切削水のかかる使用環境に最適です (IP55相当)
ドライ加工でも使用できます
※完全防水ではありません

省メンテナンス

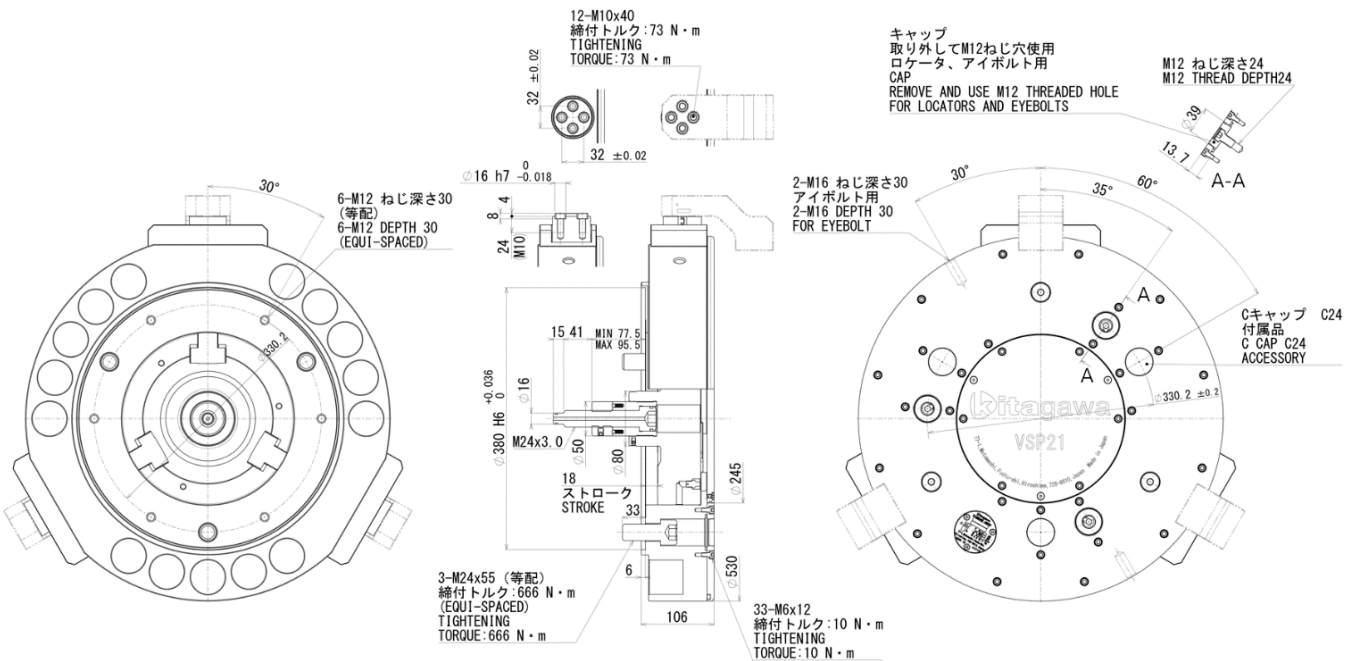
低フリクション構造の採用により安定した低把握力を長期間維持します



VSP21を使ったポリッシュ加工イメージ

*専用ソフトジョーは含まれません。

外形寸法



仕様

プランジャストローク	ジョーストローク (直径で)	許容最大入力	最大静的把握力	許容最高回転速度	質量	慣性モーメント	使用シリンダ	許容最大油圧力
18 mm	20 mm	11 kN	18 kN	200 min ⁻¹	150 kg	6.0 kg・m ²	Y0720RE	3.2 MPa

キタガワ製品の技術情報はキタガワ・ウェブショールームで
<https://prod.kiw.co.jp/exhibition/mtools/>



<https://www.kiw.co.jp>

<https://www.kitagawa.com>

<https://www.kitagawa.com.cn>

株式会社 北川鉄工所 キタガワグローバルハンドカンパニー 〒726-8610 広島県府中市元町77-1 Tel.(0847)40-0561 Fax.(0847)45-8911

・仕様・外観は改良のため、予告なく変更することがあります。
 ・カタログと実際の商品の色とは印刷の関係で多少異なる場合もあります。
 ・カタログ記載内容／令和6年11月

・本カタログ記載の商品は「外国為替及び外国貿易法」の「輸出貿易管理令」及び「外国為替令」の規制対象貨物です。
 同法に基づき、経済産業省大臣による輸出許可が必要となる場合がございます。日本国外へ持ち出される場合は、
 あらかじめ(株)北川鉄工所にご相談ください。