

松浦機械製作所 5軸マシニングセンタ用

長時間無人自動運転に最適な ワークホールディングデバイス



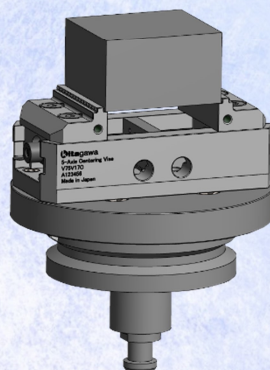
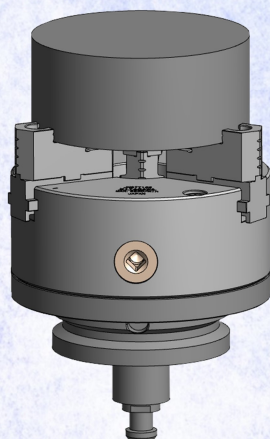
全てのワークにキタガワがワンストップで対応します。

丸ものワークには定番の
スクロールチャック

広い加工範囲と刃物の寄付きが
抜群の5軸センタリングバイス



JN07T102

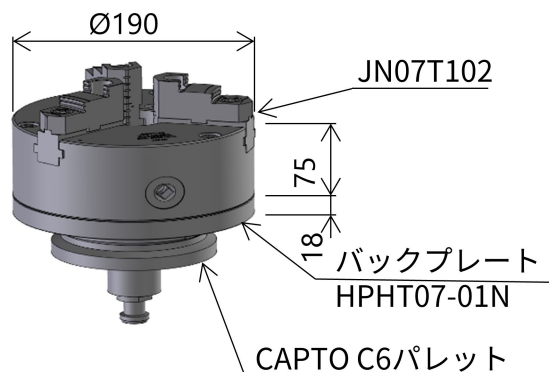


V75V17C

すべての商品は松浦機械のCAPTO C6パレット用のバックプレート付きですのでお求めになられてすぐ使えます。

チャックやバイスと専用バックプレートがセットですので、機械のCAPTO C6パレットにすぐ取付できます。専用バックプレートは製品ごとに異なりますのでご使用される製品を営業担当にお伝えください。

スクロールチャック

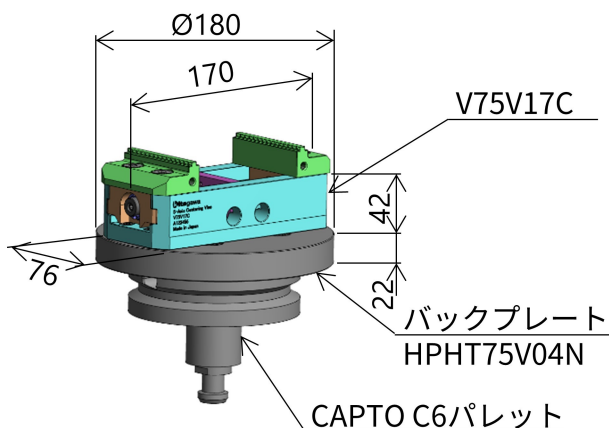


スクロールチャック仕様

型式	外径 mm	胴厚 mm	最大静的把握力 kN	質量 kg	把握範囲 (標準ハードジョー)	
					外径把握 mm	内径把握 mm
SC-5F-113	130	60	15.0	4.4	3 ~ 110	33 ~ 100
JN06T102	165	65	31.0	8.4	3 ~ 160	55 ~ 150
JN07T102	190	75	31.0	12.2	4 ~ 180	62 ~ 170

SC-5-113には、一体型硬爪の内爪、外爪各1セットおよび一体型ソフトジョー1セットを標準付属しています。
JN06T102およびJN07T102には、内径把握、外径把握兼用の硬爪1セットとソフトジョー1セットを標準付属しています。
質量はチャック単体のものでバックプレート、パレットは含んでいません。

センタリングバイス



センタリングバイス仕様

型式	全幅 mm	ボデー厚 mm	全長 mm	最大締付力 kN	質量 kg	把握範囲 mm
V75V13C	76.5	42	130	20.0	3.0	3.8 ~ 117
V75V17C	76.5	42	170	20.0	3.6	3.8 ~ 157

ジョーは別売ですので、ご使用目的に応じて弊社のホームページまたはカタログなどを参考にして選定してください。
質量はバイス単体のものでバックプレート、パレットは含んでいません。

各チャック、センタリングバイスの詳しい寸法やCADデータは弊社のホームページでご確認ください。

<https://prod.kiw.co.jp/mtools/>



または

キタガワ工作機器



kitagawa

<https://www.kiw.co.jp> <https://www.kitagawa.com> <https://www.kitagawa.com.cn>

株式会社 北川鉄工所 キタガワグローバルハンドカンパニー 〒726-8610 広島県府中市元町77-1 Tel.(0847)40-0561 Fax(0847)45-8911

●仕様・外観は改良のため、予告なく変更することがあります。
●カタログと実際の商品の色とは印刷の関係で多少異なる場合もあります。
●カタログ記載内容／令和6年11月

●本カタログ記載の商品は「外国為替及び外国貿易法」の「輸出貿易管理令」及び「外国為替令」の規制対象貨物です。
同法に基づき、経済産業省大臣による輸出許可が必要となる場合がございます。日本国外へ持ち出される場合は、あらかじめ(株)北川鉄工所にご相談ください。