

取扱説明書

FG-M 形

二輪アルミホイール加工用フィンガーチャック



危険

- ・ この取扱説明書は製品の操作を担当する生産技術者および保守担当者を対象に記載しています。初心者が使用する場合は、必ず経験者、販売店あるいは当社の指導を受けてください。
- ・ 本製品の取付や使用、保守の前に、本書の警告事項を注意深く読み、内容を理解してから作業してください。本書の指示、警告事項に従わなかった場合、重大な人身事故や死亡、物的損害に結びつくことがあります。
- ・ 本書は、すぐに取り出せる所定の場所に大切に保管し、必要な都度再読し、末永くご活用ください。
- ・ 本書の内容について不明、疑問を生じた場合は、販売元にご連絡ください。

株式会社北川鉄工所

〒726-8610 広島県府中市元町 77-1

TEL (0847) 40-0561

FAX (0847) 45-8911

まえがき

本書は、二輪アルミホイール加工用フィンガーチャック(FG～M 形)について、性能、機能を理解し、安全に、正しくご使用いただくための詳しい情報を提供するものです。

本チャックをご使用いただく前に、必ずこの取扱説明書をよく読み、二輪アルミホイール加工用フィンガーチャックの使用方を正しくご理解ください。そして、冒頭の「安全に係わる重要事項」や「使用上の注意」などに記載された指示・警告には必ず従ってください。従わなかった場合、重大な人身事故に結びつくことがあります。

安全警告用語および安全警告記号

本書では特に重要と考えられる取扱上の注意事項について、危険度の大きさ(生じる被害の大きさ)に応じて次のように区分して表示しています。これらの用語の意味を十分理解していただき、その指示に従って安全な作業を行ってください。

安全アラート・シンボル

これは安全警告記号です。この記号は潜在的な人身傷害危険を注意喚起するために使用されています。起こり得る傷害や死亡を回避するために、この安全アラート・シンボルに続くすべての安全メッセージに従ってください。



この表示の注意事項を守らないと、死亡や重傷など重大な人身事故の原因となります。



この表示の注意事項を守らないと、死亡や重傷など重大な人身事故の原因となる可能性があります。



この表示の注意事項を守らないと、軽症または中程度の傷害の原因となる可能性があります。



この表示の注意事項を守らないと、本製品が故障・損壊したり、寿命が短くなったり、周辺機器に損害を与えることがあります。

免責および取扱説明書の使用方法について

この製品は旋盤や円テーブルで二輪用アルミホイールを把握することに適しています。この製品は二輪用アルミホイールを固定するためのレバーを備え、それらは回転シリンダにて動作します。これ以外の用途に使用する場合には、当社に相談してください。

当社では、本取扱説明書の警告事項に従わなかったために生じた人身事故、死亡、損害、損失についての責任は負いかねます。

本書の内容は、あらゆる環境下における運転、操作、点検、保守に潜む危険をすべて予測しているわけではありません。できないこと、してはいけないことは無数にあり、本書でそのすべてを網羅することはできません。

したがって本書に「できる」や「してもよい」と書かれていない限り、「できない」「してはいけない」とお考えください。本書に記載されていない運転、操作、点検、保守を行う際に、安全に係わる疑問が生じた場合は、当社または販売店に確認してください。


保証および免責について

製品の保証期間は納入後 1 年間とします。

消耗品を含むすべての部品は当社が納入した部品を使用してください。当社が製作した純正部品以外の部品を使用した際に生じた人身事故、死亡、損害、損失についての責任は負いかねます。また、当社が製作した純正部品以外の部品を使用した場合、すべての保証は無効となります。

基本的にチャックおよびシリンダは当社製同士の組み合わせで使用してください。止むを得ず他社製チャック、シリンダと組み合わせて使用する場合、チャックとシリンダが「安全な組み合わせ」になっていることを当社または販売店に確認してください。確認無しに、他社製チャック、シリンダと組み合わせたことに起因する人身事故、死亡、損害、損失についての責任は負いかねます。

目次

1. 構造図および部品表-----	4
1-1 形式表示	
1-2 構造図	
1-3 製品の範囲	
1-4 部品表	
2.  安全に係わる重要警告事項-----	9
3. 仕様-----	14
3-1 仕様表	
4. 上物治具-----	15
4-1 ジョーの段取り替え	
4-2 レバーの段取り替え	
4-3 心出し治具について	
4-4 着座確認用バランスピンについて	
4-5 ビビリ止め用フローティングについて	
5. 使用-----	21
5-1 チャックによる工作物把握時の注意事項	
5-2 加工に関する注意事項	
6. 保守点検-----	23
6-1 定期点検	
6-2 グリース給油	
6-3 分解	
7. 故障と対策-----	28
7-1 故障した場合	
7-2 故障時の連絡先	

機械メーカーの方へ (8章)

8. 取付-----	30
8-1 取付概念図	
8-2 チャック開閉用油圧回路設計	
8-3 着座確認用エア回路設計	
8-4 ドローパイプの設計	
8-5 チャックの取付	
9. その他-----	38
9-1 廃棄について	

1. 構造図および部品表

1-1. 形式表示

形式表示は次のようになっています。

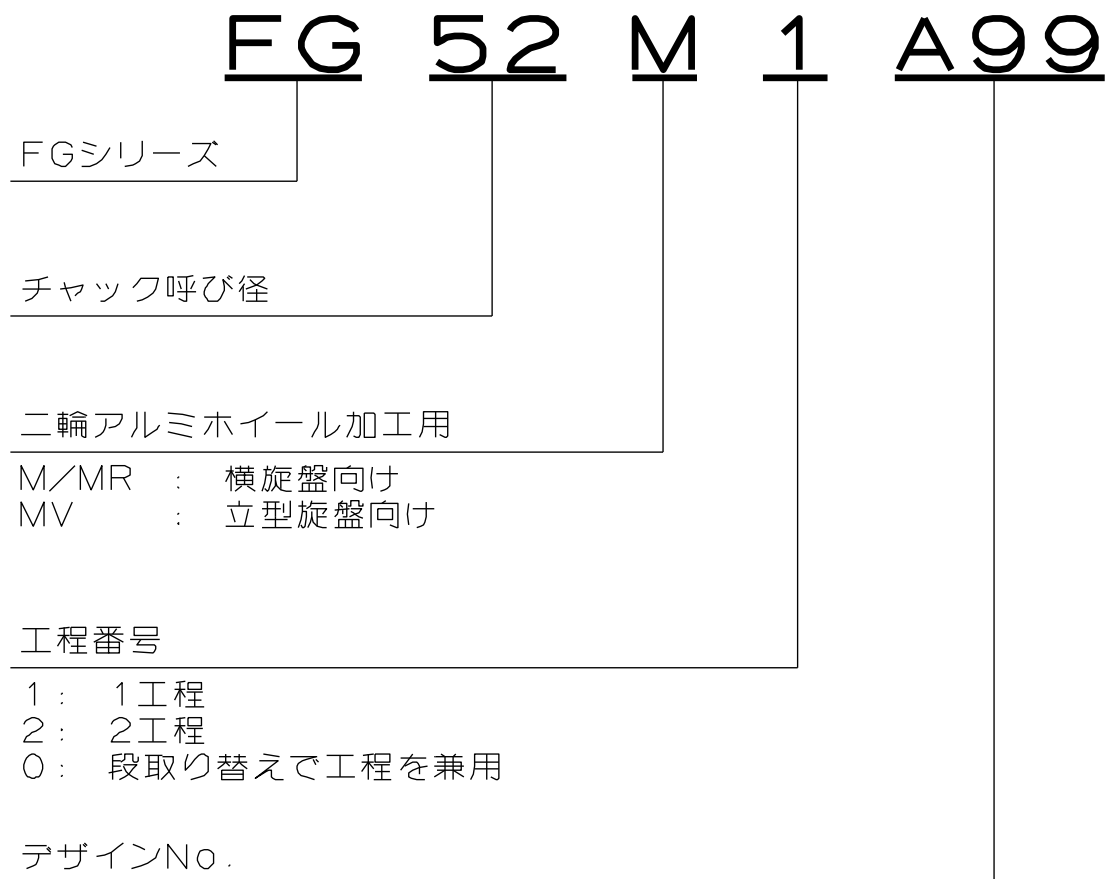


図 1

1-2. 構造図

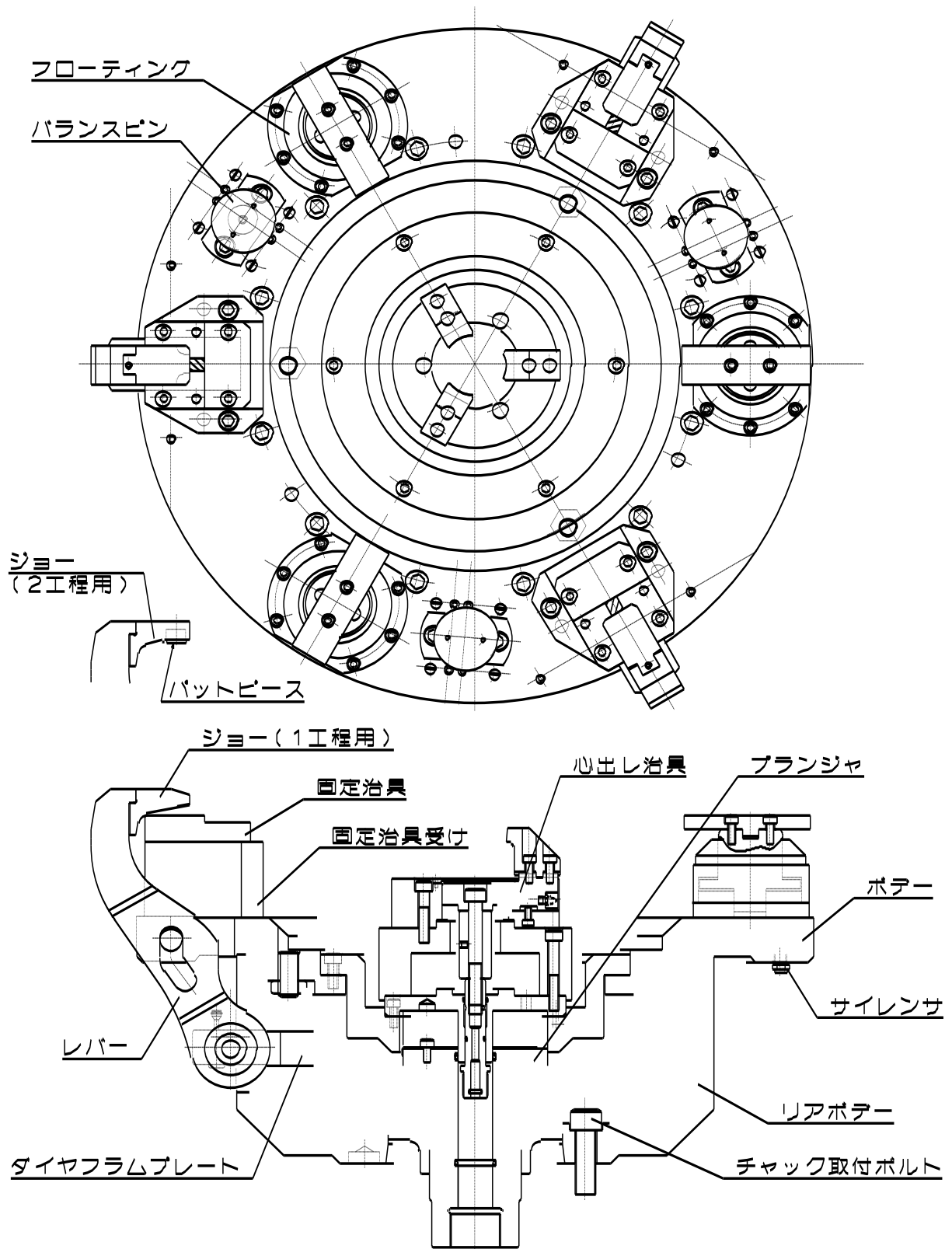
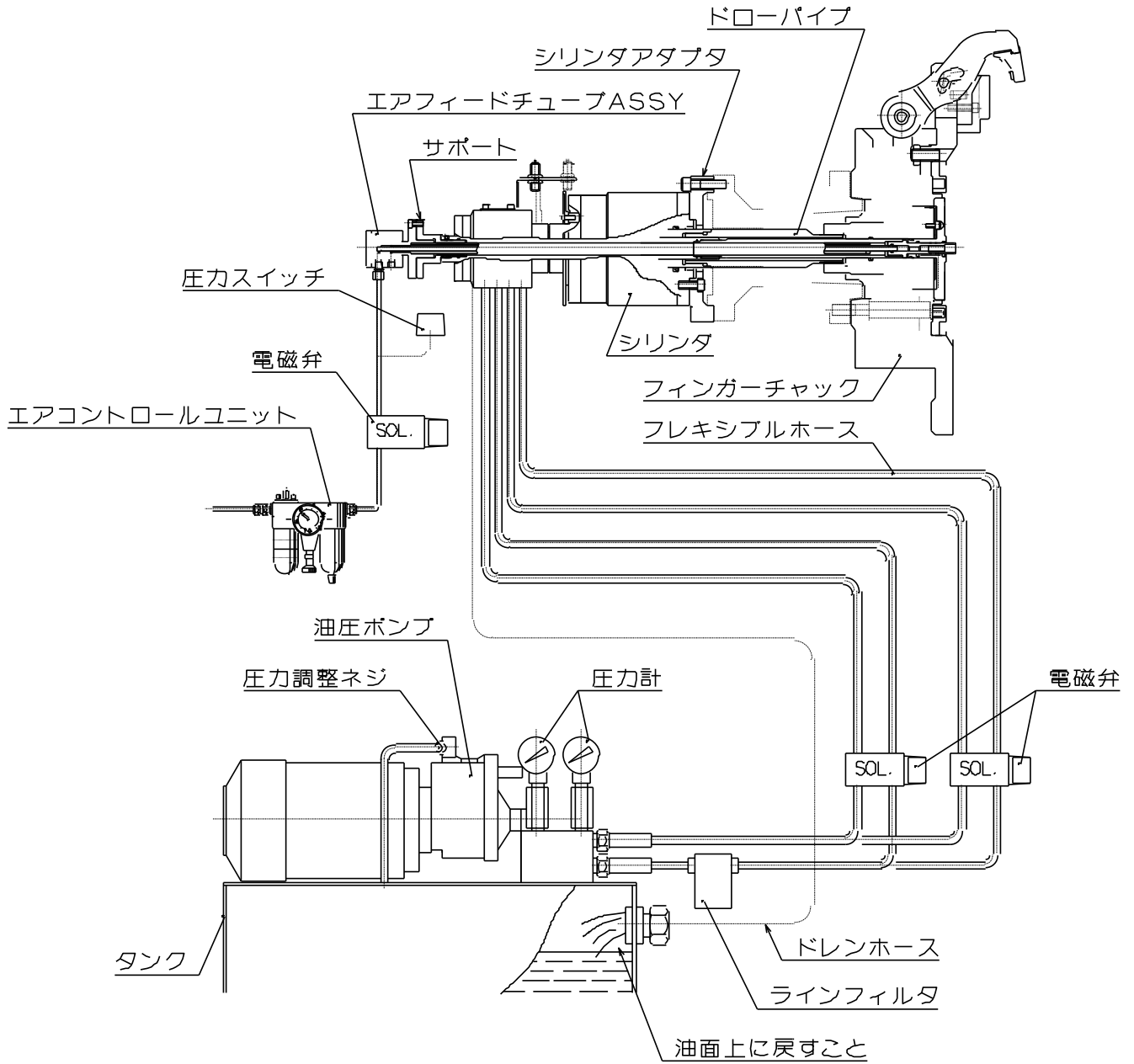


図 2

1-3. 製品の範囲

本書はチャック部分の取扱説明書です。



警告

- 工作物の飛散防止の為、チャックの把握力を維持する油圧システムの安全設計やメンテナンス、誤動作防止は極めて重要です。本書 9 ページ以降の「安全に係わる重要警告事項」をよくお読みください。
- シリンダについてはシリンダの取扱説明書に従うこと。

1-4. 部品表

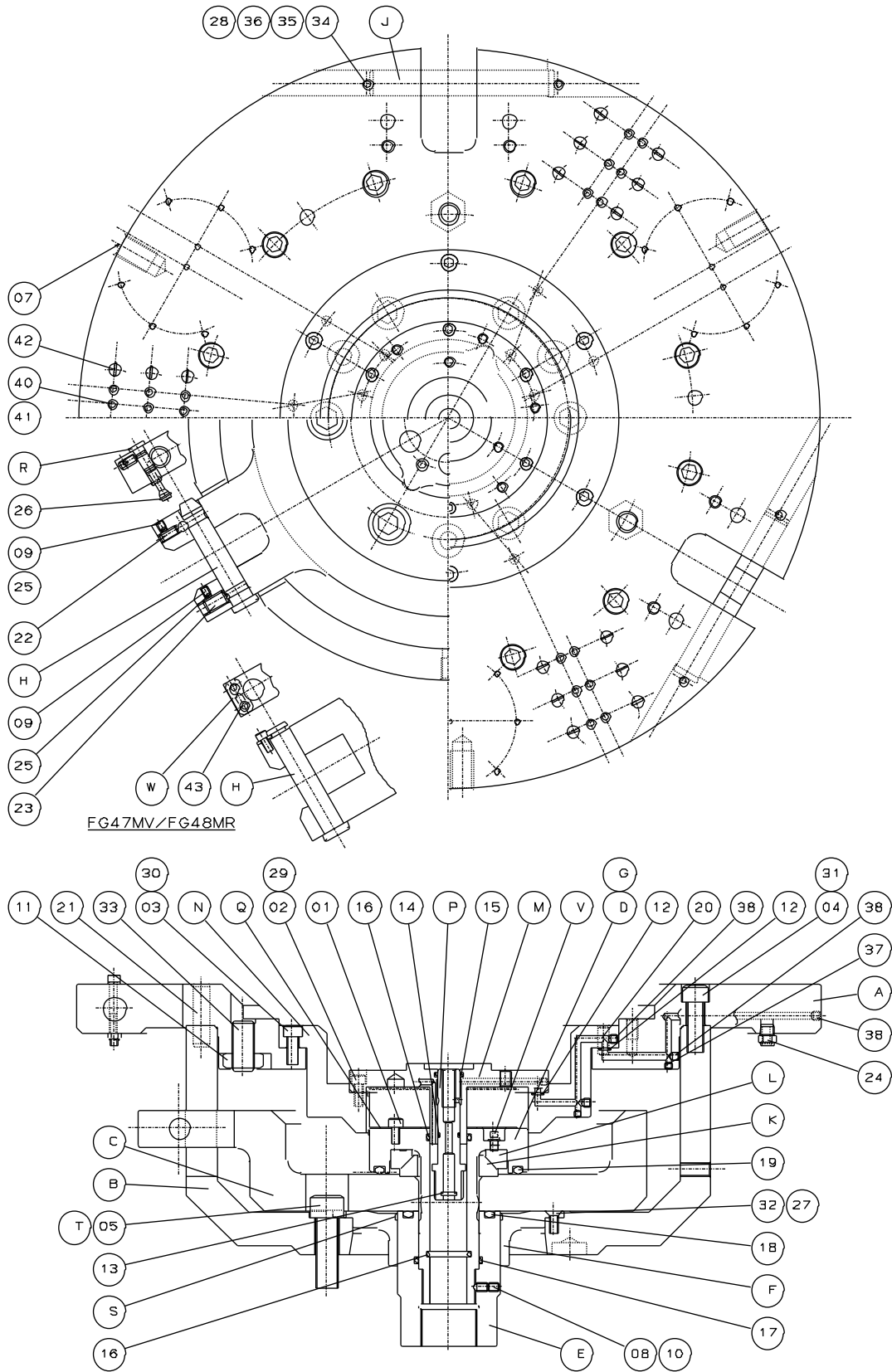


图 4

表 1

No.	部品名称	個数	No.	部品名称	個数
A	ボデー	1	12	Oリング	3 or 12
B	リアボデー	1	13	Oリング	1
C	ダイヤフラムプレート	1	14	Oリング	1
D	プランジャ	1	15	Oリング	1
E	プランジャナット	1	16	Oリング	1 or 2
F	ブッシュ A ★◆	1	17	Oリング	1
G	連結用ハンドル	1	18	Oリング	1
H	ピン	3	19	Oリング	1
J	ガイドピン	3	20	平行ピン	3
K	球面ブッシュ A1	1	21	平行ピン ★◆	1
L	球面ブッシュ A2	1	22	ミニボールプランジャ	3
M	プランジャカバー	1	23	スモールプランジャ	3
N	プランジャカバー A ★◆	1	24	サイレンサ	3 or 6
P	中継ドロパイプ	1	25	固定片	6
Q	キープレート	1	26	止め輪 ★◆	3
R	ロックピン ★◆	3	27	六角棒スパナ	1
S	スクレーパ	1	28	六角棒スパナ	1
T	ハンドル ★◆	1	29	六角棒スパナ	1
U	-	-	30	六角棒スパナ	1
V	グリースニップル	1	31	六角棒スパナ	1
W	プレート ☆	3	32	六角穴付サラボルト ★◆	6
			33	六角穴付止めねじ ★☆	3
01	六角穴付ボルト	2	34	六角穴付ボルト	6
02	六角穴付ボルト	6	35	ばね座金	6
03	六角穴付ボルト ★◆	6	36	ナット	6
04	六角穴付ボルト	12	37	六角穴付止めねじ	-
05	チャック取付ボルト	6	38	六角穴付止めねじ	-
06	アイボルト M10	1	39	-	-
07	アイボルト M16	3	40	六角穴付ボルト ★◆	18
08	六角穴付止めねじ	2	41	シールワッシャ ★◆	18
09	六角穴付止めねじ	6	42	タップ穴保護プラグ ★◆	18
10	六角穴付止めねじ	2	43	六角穴付ボルト ☆	6
11	ナット ★☆	3			

※ 上物治具については納入仕様書をご覧ください。

※ ★印部品は FG52M / FG52MV のみ、☆印部品は FG47MV / FG48MR のみ、◆印部品は FG57M のみ

2. 安全に係わる重要警告事項

安全に係わる重要警告事項として、特に知っておいていただきたいこと、守っていただきたいことをまとめてあります。ご使用前に必ずお読みください。



危険

この表示の注意事項を守らないと、死亡や重傷など重大な人身事故の原因となります。

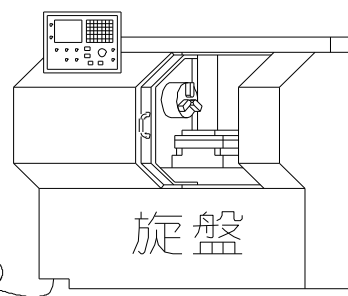
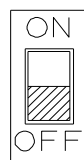


チャックの取付、点検、給油、交換時には、必ず主電源を切ること。

すべての方へ

- 突然チャックが回転し、体の一部や衣服が巻き込まれる危険がある。

主電源
OFF

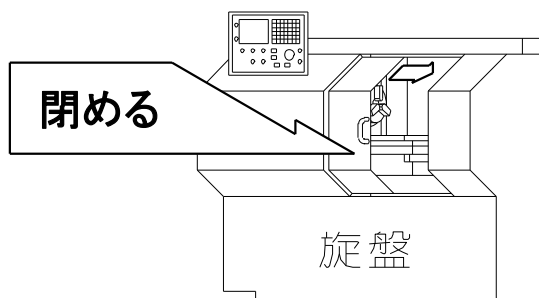


扉(ドア)を閉めないでスピンドルを回転させてはならない。

すべての方へ

- ドアが閉まっていないと回転中のチャックに触れたり、工作物が飛散することがあり危険。
(一般的に手動やテストモードでは、ドア閉の時だけ回転を可能にする安全インターロック機能が働かない)

閉める



スピンドル回転中は油圧ポンプの電源を切ってはならない。
また、切換弁の操作をしてはならない。

すべての方へ

- 油圧力低下や遮断は、把握力の低下を招き、工作物が飛散し大変危険である。
- スピンドル回転中にジョー開閉の「手動切換弁」や「電磁弁」を操作すると油圧力低下や遮断に直結する。



安全に係わる重要警告事項



危険

この表示の注意事項を守らないと、死亡や重傷など重大な人身事故の原因となります。



チャックの回転速度は、回転速度制限値を越えてはならない。
(チャック納入仕様書および P-14 参照)

すべての方へ

- チャックの回転速度が回転速度制限値を越えると、チャックや工作物が飛散して大変危険である。上物治具によっては標準仕様よりも回転速度を下げる必要がある場合があるので必ず納入仕様書に記載された仕様を参照すること。



チャックの入力(ピストン推力、ドロパイプの牽引力)は許容最大入力を越えてはならない。(チャック納入仕様書および P-14 参照)

すべての方へ

- 入力チャックの仕様に合わせること。
- シリンダへの油圧力を調整し、チャックの把握力を決める入力が許容最大入力を越えないようにすること。
- 過大な入力はジョー取付ボルトの破損を招き、チャックや工作物が破損・飛散し、大変危険である。特に長いジョーの場合はボルトにかかるモーメントが大きくなるため、標準仕様よりも入力を下げる必要がある場合があるので必ず納入仕様書に記載された仕様を参照すること。



加工に必要とされる把握力は試切削により機械メーカーまたは使用者が決定すること。

すべての方へ

- 必要な把握力が出るよう、シリンダへの油圧力を調整すること。把握力が不足していると工作物が飛散して危険。



工作物把握部の高さのばらつきが、ダイヤフラムプレートの揺動量を超えないこと。
また、工作物のバリが出ている部分を把握したり、工作物を傾けた状態で把握しないこと。

すべての方へ

- 工作物把握部3ヶ所の高さのばらつきが、ダイヤフラムプレートの揺動量を超える場合、工作物を完全に把握できず、工作物が飛散し危険。
- 工作物のバリが出ている部分を把握する、また工作物を傾けた状態で把握すると、把握不良によって工作物が飛散して危険。

⚠ 安全に係わる重要警告事項



危険

この表示の注意事項を守らないと、死亡や重傷など重大な人身事故の原因となります。



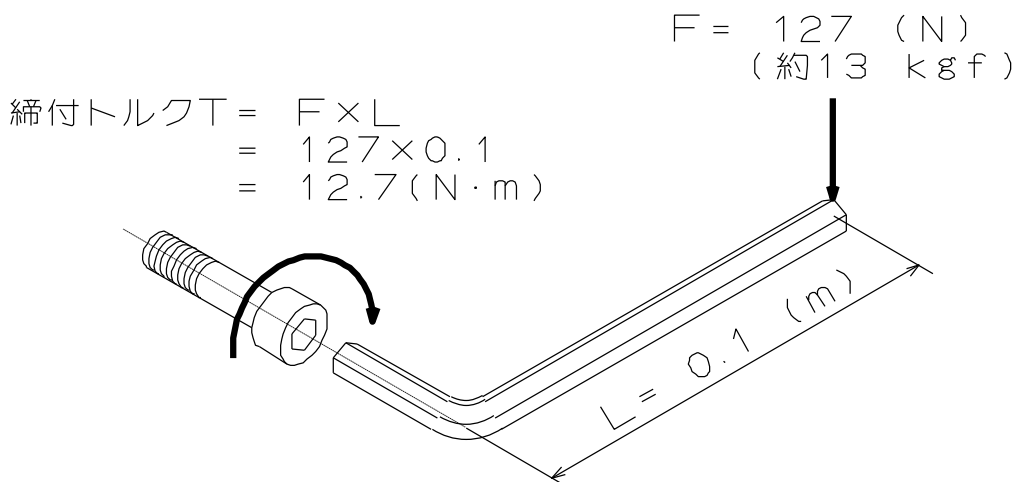
ボルトは必ず規定トルクで締め付けること。トルクが不足したり、大きすぎるとボルトが破損し、チャックや工作物が飛散し危険。ボルトはチャックに付属のものを使用し、それ以外のボルトは使用しないこと。

すべての方へ

- 取付本数が不足したり、締め付トルクが不足したり、または過大だとボルトが破損し、チャックや工作物が飛散して危険。
- ボルトを締め付ける際は、機械的にスピンドルを固定するか、チャックが回転しないように回り止めをすること。スピンドルを固定しないまま作業すると、締め付け時に手を滑らせ負傷して危険。
- 付属の六角棒スパナは仮の締め付け用です。正規の締め付けは、トルク管理の出来る工具を使用の事。

六角穴付ボルトの規定トルク

ボルトサイズ	締め付トルク
M5	7.5 N・m
M6	13 N・m
M8	33 N・m
M10	73 N・m
M12	107 N・m
M14	171 N・m
M16	250 N・m
M20	402 N・m



- ・ 締め付トルクとは、ボルトを締め付ける際の「力のモーメント」のことで、「力(F)」×「長さ(L)」で表されます。



安全に係わる重要警告事項



危険

この表示の注意事項を守らないと、死亡や重傷など重大な人身事故の原因となります。



ドローパイプは十分な強度にすること。
ドローパイプのねじ込み深さを十分確保すること。
ドローパイプの締付けは確実にすること。

機械メーカーの方へ

- ドローパイプが破断すると把握力が一瞬のうちに失われ、工作物が飛散して危険。
- ドローパイプのねじ込み深さが足りないと、ねじが破損して把握力が一瞬のうちに失われ、工作物が飛散して危険。
- ドローパイプのねじのかみあいが緩いと振動が発生したり、ねじの破損の原因になる。ねじが破損した場合、把握力が一瞬のうちに失われ、工作物が飛散して危険である。
- ドローパイプがアンバランスだと振動を生じ、ねじが破損して把握力が一瞬のうちに失われ、工作物が飛散して危険である。

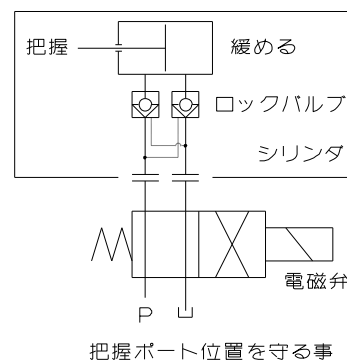


停電や油圧ポンプの故障等による急激な油圧力低下に備え、シリンダは「ロックバルブ(安全弁、チェック弁)」内蔵型を使用すること。更に電磁弁は、無通電時に把握ポート位置を保持する回路とすること。

機械メーカーの方へ

- 停電や油圧ポンプの故障等により急激に油圧力が低下した場合、工作物が飛散して危険。
- 「ロックバルブ」とは
停電や油圧ポンプの故障等により急激に油圧力が低下した時、シリンダ内の油圧を一時的に保持する機能を備えたバルブ。

落雷 = 停電





安全に係わる重要警告事項



警告

この表示の注意事項を守らないと、死亡や重傷など重大な人身事故の原因となる可能性があります。



チャックの改造をしてはならない。

すべての方へ

- チャックが破損するだけでなく、チャックや工作物の飛散に繋がる恐れがあり、危険。
- タップなどの追加加工をして、当社が製作した純正部品以外の部品を取り付けないこと。
- チャックからチャックの部品を取り外さないこと。



定期的にグリース給油を行うこと。

給油時には電源を切り、必ず指定のグリースを使用すること。

(P-24 参照)

すべての方へ

- グリース給油不足は、低油圧力での作動不良、把握精度の低下、異常磨耗、焼き付き等の原因となる。心出し治具の焼き付き等が起こると、把握不良によって工作物が飛散して危険。



アルコールまたは薬物を飲んで操作してはならない。

すべての方へ

- 判断力の低下や誤操作を招き危険。



薬物

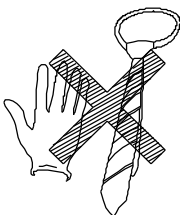
アルコール



手袋やネクタイ等、引っかかりやすい服装や装飾品を着用して操作してはならない。

すべての方へ

- 機械に巻き込まれ危険。



3. 仕様

3-1. 仕様表

表 2

形式		FG47MV	FG48MR	FG52M	FG52MV	FG57M
ジョーストローク	mm	27	27	27	27	27
ジョー1個の把握力	kN (kgf)	6.5 (663)	3.5 (357)	6.5 (663)	6.5 (663)	6.5 (663)
許容最大入力	kN (kgf)	21 (2141)	12 (1224)	21 (2141)	21 (2141)	21 (2141)
許容最高回転速度	min ⁻¹	2500	1500	2500	2500	2000
質量	kg	91	91	130	130	160
慣性モーメント	kg・m ²	1.78	1.78	3.65	3.65	7.10
適用シリンダ		YG-204	YG-204	YG-204	YG-204	YG-204
組合せ最大油圧力	MPa (kgf/cm ²)	2.88 (29.3)	1.75 (17.3)	2.88 (29.3)	2.88 (29.3)	2.88 (29.3)
ダイヤフラムプレートの揺動量	mm	1.4	1.4	1.6	1.6	1.8
チャック本体のアンバランス (釣り合いよさ)		G6.3				
保管温度 / 使用温度		-20~+50度 / -10~+40度				

参考：1kN = 101.97kgf 1MPa = 10.197kgf/cm²

※この製品を保管する場合、防錆処理を施し、水濡れ、結露、凍結が起こらない場所に保管してください。

危険

- 上物治具または工作物のサイズによっては、許容最高回転速度、許容最大油圧力等が異なる場合がある。必ず最新の納入仕様書を参照し、そちらに記載された仕様で使用する。過大な油圧力や回転速度はチャックの破損を招き、チャックや工作物が破損・飛散し、大変危険である。

4. 上物治具

4-1. ジョーの段取り替え

ジョーの取外

- ① 【1】六角穴付止めねじを緩めます。
- ② 【2】六角穴付ボルトを緩め、【3】ジョーを取り外します。この際、【4】固定片を無くさないように注意してください。

ジョーの取付

- ① 【2】六角穴付ボルトで【3】ジョーを取り付けます。この際、ジョーとレバーの基準面がしっかり当たるようにしてください。また、六角穴付ボルトは規定トルクにて締付けてください。
- ② 【4】固定片があることを確認し、【1】六角穴付止めねじを締めこんでください。

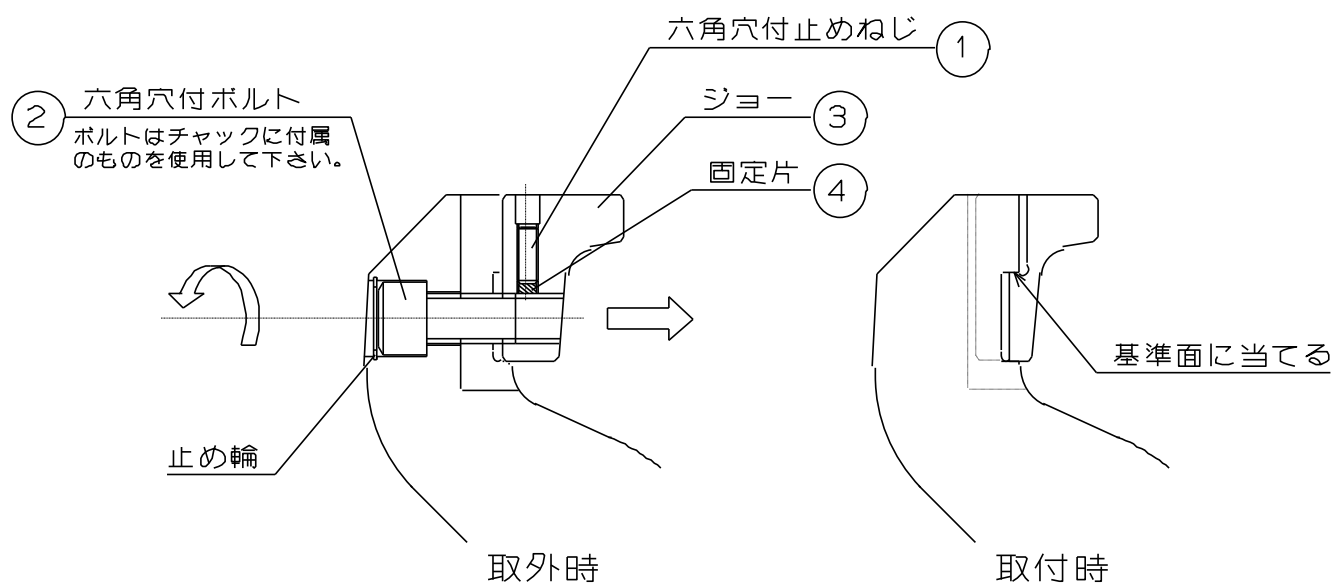


図 5

⚠ 危険

- ボルトは必ず規定トルクで締付けること。トルクが不足したり、大きすぎるとボルトが破損し、チャックや工作物が飛散し危険。
- ボルトはチャックに付属のものを使用し、それ以外のボルトは使用しないこと。止むを得ず市販のボルトを使用する場合、強度区分 12.9 (M22 以上は強度区分 10.9) 以上のものを使用し、長さに十分注意すること。

表 3

ボルトサイズ	締付トルク
M10	73 N・m
M14	171 N・m

4-2. レバーの段取り替え

1. FG47MV、FG48MR の場合

レバーの取外

- ① 【1】六角穴付ボルトを取り外します。この際、【3】ばね座金、【4】ナットを無くさないよう注意してください。
- ② 【2】ガイドピンを引き抜きます。
- ③ 【5】六角穴付ボルトを緩め、【6】プレートを図6のようにスライドさせます。
- ④ 【7】ピンを引き抜いて、【8】レバーを取り外します。

レバーの取付

- ① 【7】ピンで【8】レバーを取り付けます。
- ② 【7】ピンの溝にプレートを挟み込み、【5】六角穴付ボルトを締め込んで、【7】ピンが抜けないようにします。
- ③ 【2】ガイドピンでレバーを取付けます。
- ④ 【1】六角穴付ボルト、【3】ばね座金を取り付け、【4】ナットで緩み止めをします。

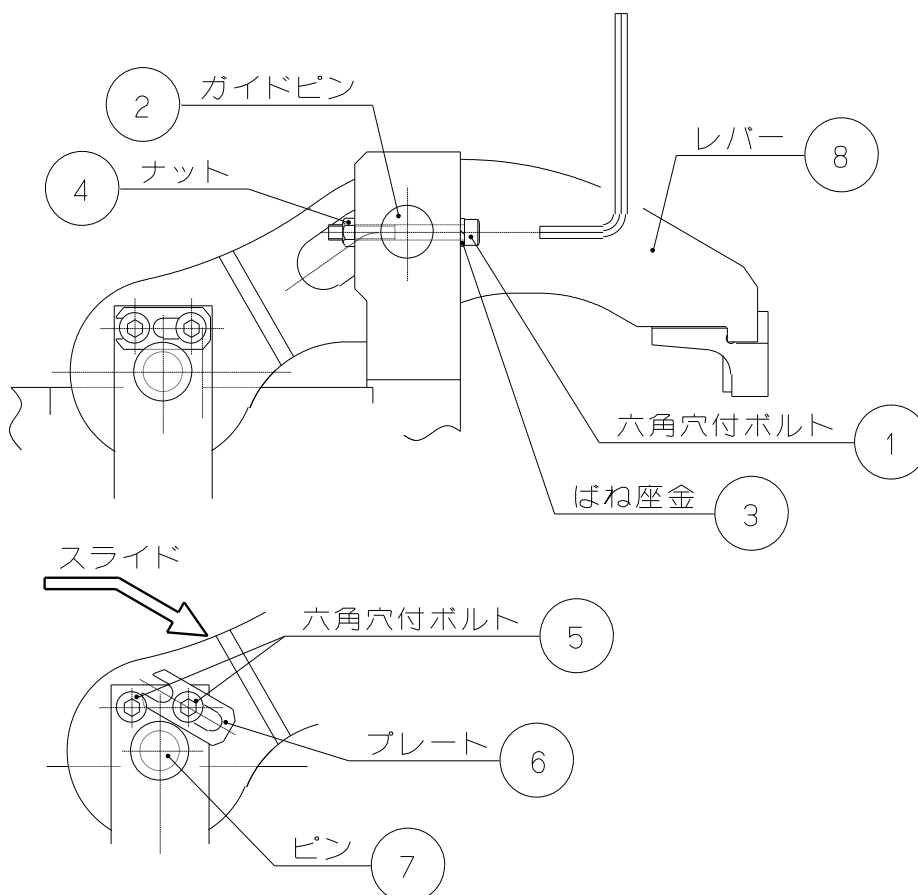


図6

2. FG52M、FG52MV、FG57M の場合

レバーの取外

- ① 【1】六角穴付ボルトを取り外します。この際、【3】ばね座金、【4】ナットを無くさないよう注意してください。
- ② 【2】ガイドピンを引き抜きます。
- ③ 【5】ロックピンを押し込み、【6】ピンを引き抜いて、【7】レバーを取り外します。

レバーの取付

- ① 【6】ピンで【7】レバーを取り付けます。
- ② 【5】ロックピンを押し上げ、【6】ピンが抜けないようにします。
- ③ 【2】ガイドピンでレバーを取付けます。
- ④ 【1】六角穴付ボルト、【3】ばね座金を取り付け、【4】ナットで緩み止めをします。

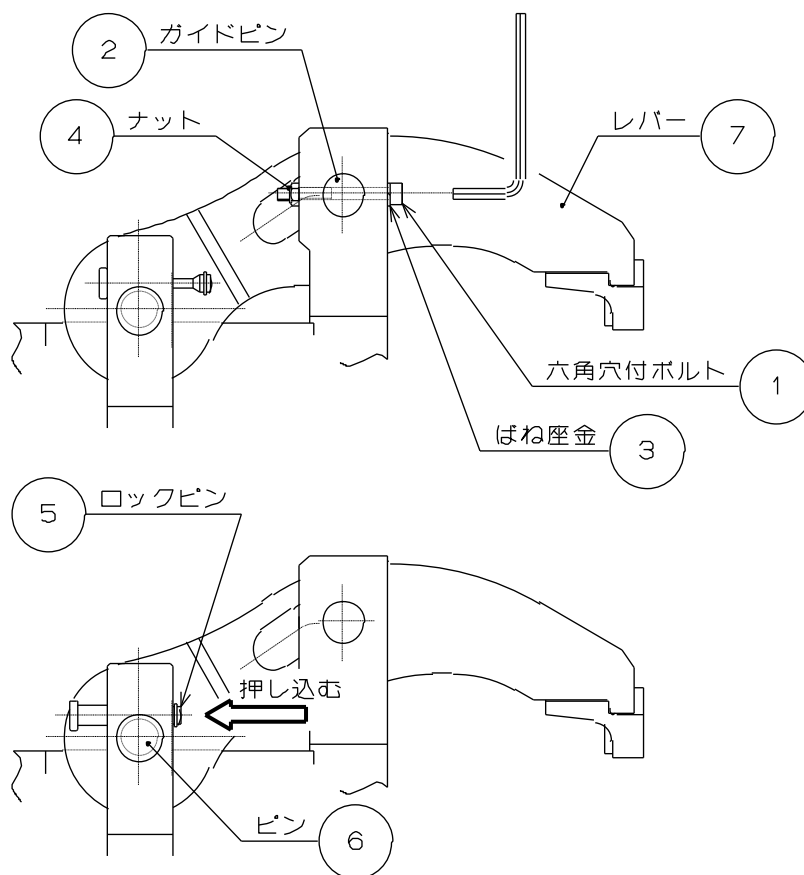


図 7

4-3. 心出し治具について

心出し治具の機能

工作物の心出しの為、シリンダで作動する心出し治具を設けています。図 8 のように、1 工程用は心出しチャック、2 工程用は心出しコレット等があります。形状・仕様等につきましては、それぞれの納入仕様書をご覧ください。

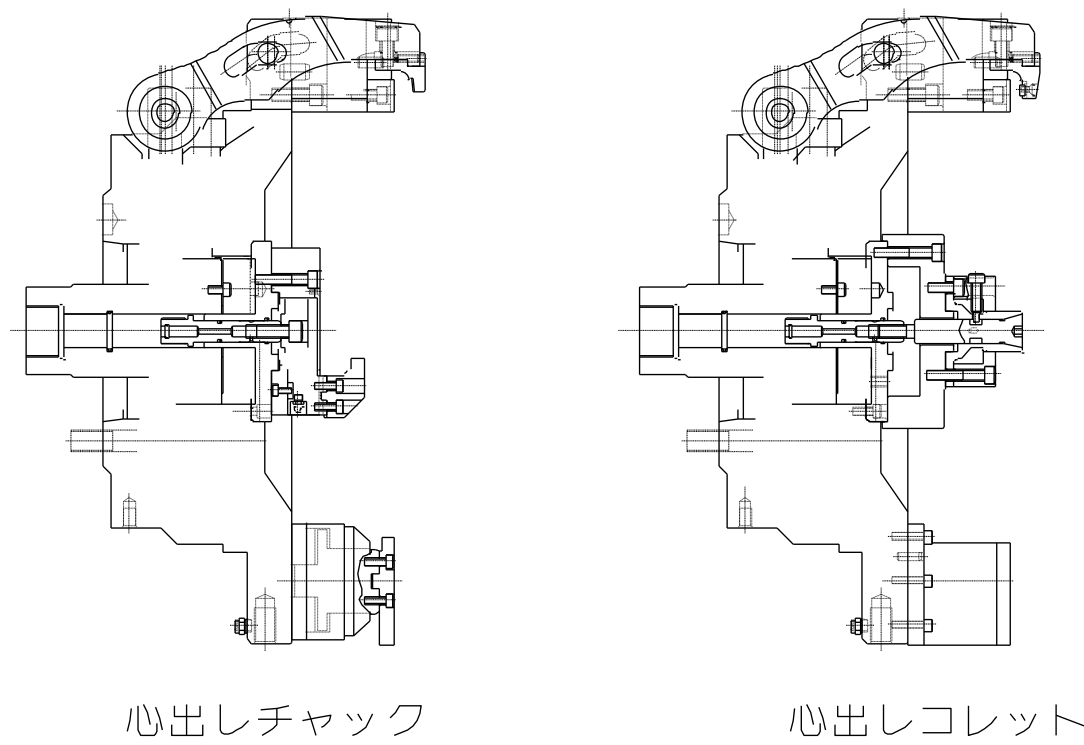


図 8

留意

- ワークまたはマスタリング無しでコレットを作動させないこと。コレットの破損の原因となる可能性がある。

4-4. 着座確認用バランスピンについて

バランスピンの機能

FG52M および FG52MV、FG57M チャックでは、チャックの表面 3ヶ所に、着座確認用のバランスピンを設けることができます。

図 9 のように、無負荷時にはバランスピンは内蔵されたスプリングによって上昇した位置にあり、バランスピン内へ供給されたエアはサイレンサを介してチャック外へ排出されます。工作物を把握するとバランスピンが下がり、エア回路が封鎖されてエア圧が上昇します。その圧力変動を機械側にて、圧力スイッチ等により検出します。

3ヶ所のバランスピンの内、1ヶ所でも工作物から外れていると、エア圧は上昇しません。

一般的なバランスピンは複数のワークサイズに対応するため、取付位置を変更できるようになっています。形状・仕様等につきましては、それぞれの納入仕様書をご覧ください。

スプリングの破損や切粉の固着等によってバランスピンが常に下がった状態となった場合や、サイレンサが目詰まりを起こしてエアがチャック外へ排出されなくなった場合、常に圧力スイッチが検出した状態となります。定期的な点検し、必要に応じて修理・交換してください。

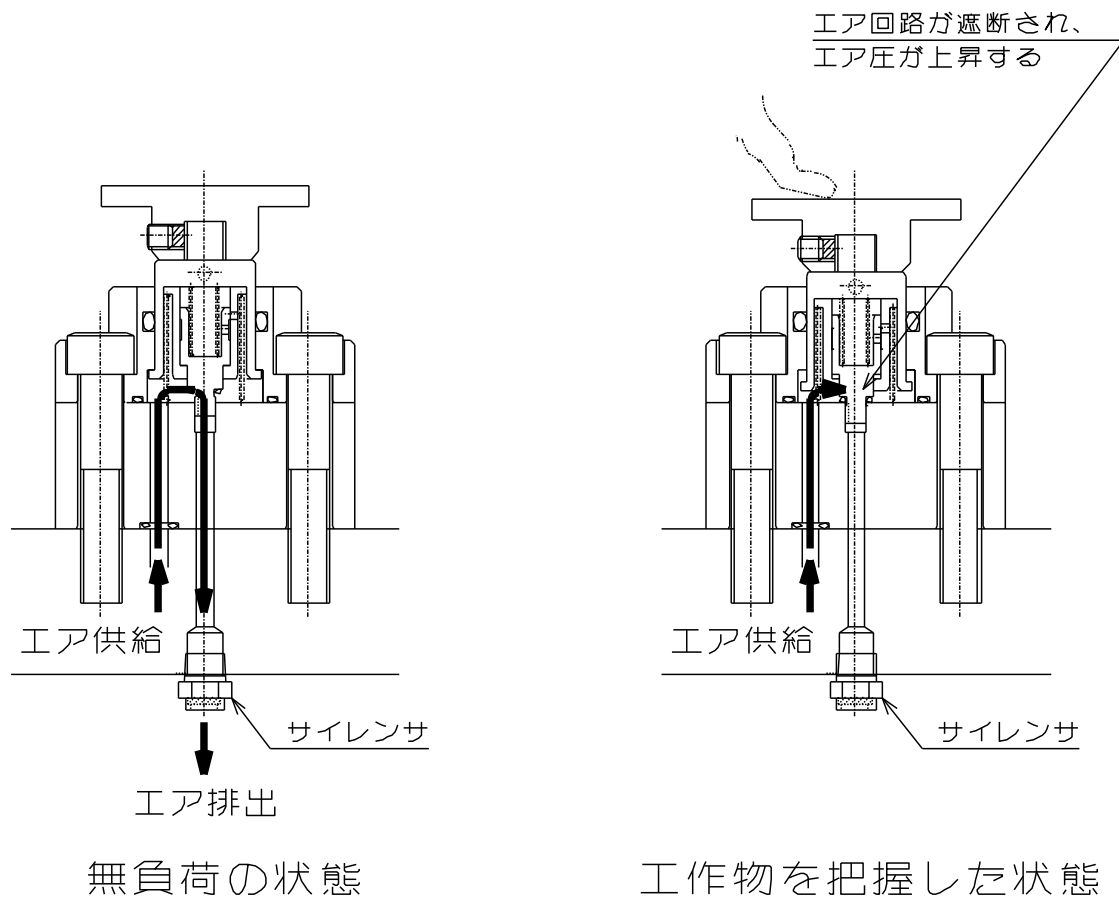


図 9

4-5. ビビリ止め用フローティングについて

フローティングの機能

1 工程チャックの表面 3ヶ所には、ビビリ止め用のフローティングが設けられています。

図 10 のように、無負荷時にはフローティングは内蔵されたスプリングによって下降した位置にあり、エアを供給することでフローティングが上昇し、工作物を支えます。過剰にエア圧を上げると推力により工作物を歪ませてしまう恐れがありますので、試切削により適正なエア圧を求める必要があります。形状・仕様等につきましては、それぞれの納入仕様書をご覧ください。

なお 2 工程では 1 工程の加工面が基準面になりますので、通常、フローティングの代わりに固定のサポートを設けます。

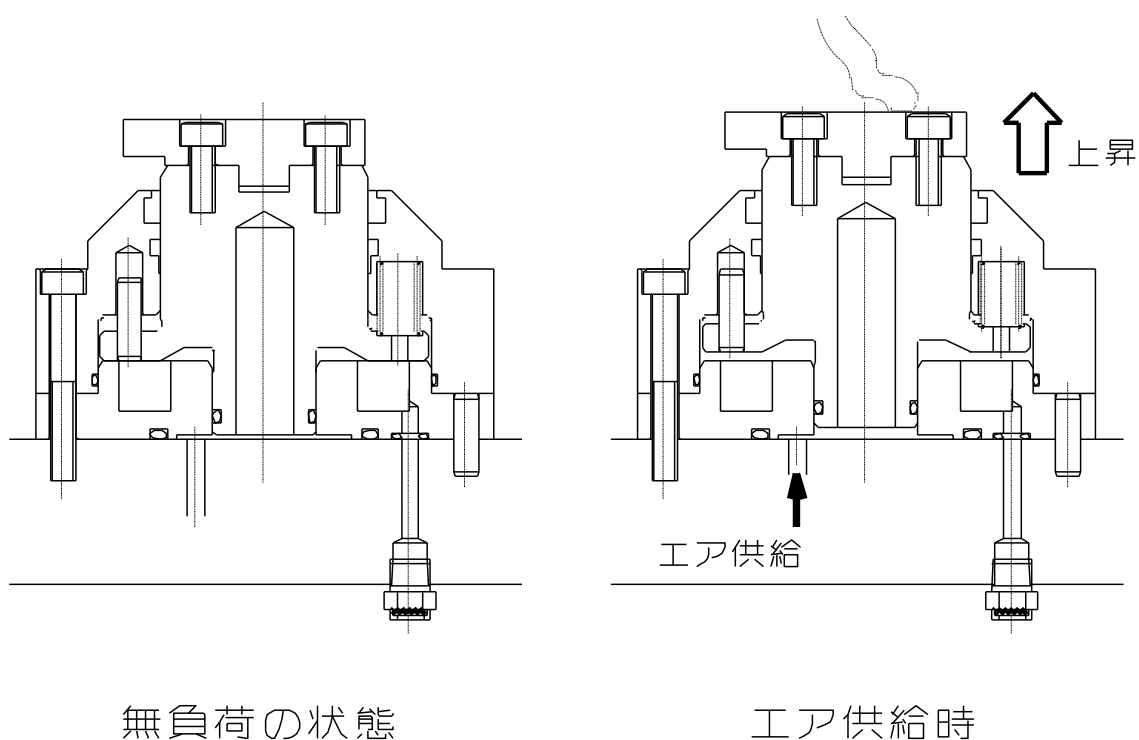


図 10

5. 使用

この製品は旋盤や円テーブルで二輪用アルミホイールを加工する時にアルミホイールを固定するための装置です。

回転シリンダによってレバーを閉じ側に動かせ、アルミホイールを把握し、加工中にアルミホイールが動かないように固定します。加工後はレバーを開き側に動かせ、アルミホイールを取り除きます。

5-1. チャックによる工作物把握時の注意事項

危険

- 本チャックは二輪アルミホイール加工専用の為、二輪アルミホイール以外の工作物には使用しないこと。工作物が飛散して危険。
- 工作物をチャックで把握する時、手指を挟まれないようにすること。手指の挫滅や切断の危険がある。
- 工作物把握部 3ヶ所の高さのばらつきが、ダイヤフラムプレートの揺動量を超える場合、工作物を完全に把握できず、工作物が飛散し危険。また、工作物のバリが出ている部分を把握したり、工作物を傾けて把握すると、把握不良によって工作物が飛散して危険。

5-2. 加工に関する注意事項



<1>アンバランス

- アンバランスの大きい工作物を加工する場合、回転速度を低くすること。工作物が飛散して危険。
- 工作物や治具等によるアンバランスがあると振動が生じる。振動は加工精度への悪影響だけでなく、チャックの寿命も著しく短くなり、破損する可能性がある。バランスウェイト等によりアンバランスの補正を行うか、回転速度を低くして使用すること。
- 高速回転時の重切削は、チャックのアンバランスと同様に振動が発生しやすいので、動的把握力や機械剛性に適した切削条件を設定すること。

<2>干渉・接触・衝撃

- 作業開始前、レバーや固定治具、工作物等と、刃物や刃物台等が干渉していないことを低速回転で確認してから加工に入ること。
- チャック、レバー、工作物へ衝撃を加えないこと。チャックが破損し、チャックや工作物が飛散して危険。
- 誤作動、テープミス等により、チャックまたは工作物に刃物または刃物台が接触し、衝撃を与えた場合、直ちに回転を止め、ポデー、レバー、ダイヤフラムプレート、各部のボルト等に異常が無いか確認すること。

<3>切削水

- 防錆効果のある切削水を使用しないとチャック内部に錆を生じ、把握力低下を起こす可能性がある。把握力の低下により工作物が飛散して危険。

6. 保守点検

6-1. 定期点検

日常点検

- ・ レバーのガイド溝に切粉が溜まらないよう清掃してください。
- ・ バランスピンやフローティングが正常にストロークすることを確認してください。動きが悪い、または動かない場合、分解・清掃を行ってください。
- ・ パットピースが磨耗した場合は交換してください。
- ・ 心出しチャック(1 工程心出し治具)を使用している場合、側面のグリースニップルから給油してください。また、規定のストロークが得られていることを確認してください。ストロークが足りない、動きが悪い、または動かない場合、分解・清掃を行ってください。
- ・ エア配管系に設置したルブリケータには、適正なオイル量の範囲を保つように、適時給油してください。タービン油 1 種無添加 (ISO、VG32) を使用してください。
- ・ エアユニットのエアフィルタの水は定期的に点検し排出させてください。錆の発生原因となります。

1ヶ月に1回

- ・ 工作物を把握していない状態で、バランスピン用のサイレンサからエアが排気されているか確認してください。工作物を把握していない状態でも着座圧が立つ場合、サイレンサが目詰まりを起こしている可能性がありますので、サイレンサを交換してください。

3ヶ月に1回

- ・ チャックをストロークさせた時、規定のストローク量が得られているか確認してください。チャック中央の心出し治具を取り外し、プランジャの上面でストロークを確認します。ストロークが足りない場合、レバーやチャック内部に切粉が詰まっていたり、チャック内部の部品が破損したりしている恐れがあります。分解清掃を行ってください。
- ・ チャック取付ボルト、ジョー取付ボルトなどが緩んでいないか確認してください。
- ・ プランジャ上面のグリースニップルから給油してください。

6ヶ月または 10 万ストロークに 1 回

- ・ チャック本体やバランスピン ASSY、フローティング ASSY 等を分解し、各部品に亀裂や破損が無いカラーチェック等を用いて確認し、修正・交換してください。また各 O リングやシール類も必要に応じて交換してください。

6-2. グリース給油

1. 給油場所

- ・ 心出しチャック (1 工程心出し治具) 側面
- ・ プランジャ上面

2. 使用グリース

- ・ グリースは必ず表 4 に示す指定グリースを使用してください。指定以外のグリースを使用した場合、十分な効果が得られない可能性があります。

表 4

純正品	CHUCK GREASE PRO	当社純正品 (各国の当社代理店)
従来品	キタガワチャックグリース	従来品
	モリコート EP グリース	東レ・ダウコーニング(株) : 日本国内のみ
	Chuck-EEZ グリース	Kitagawa-NorthTech Inc. : 北米地域
	モリコート TP-42	ダウコーニング : 欧州・アジア地域
	クリューバーペースト ME 31-52	クリューバー・リユブ리케이션 : 全世界

3. 給油回数

プランジャ上面のグリースニップルには 3 ヶ月に 1 度グリース給油してください。それ以外のグリースニップルには毎日 1 回グリース給油してください。

4. グリース及び防錆剤の安全情報について

適用範囲

- ・ 指定グリース
- ・ 出荷時に製品に塗布された防錆剤

応急処置

吸入した場合 : 大量に吸入した場合は、直ちに新鮮な空気のある場所に移し、保温して安静に保つ。必要なら医師の診断を受ける。

皮膚に付着した場合 : 付着物を拭き取り、水と石けんでよく洗う。かゆみや炎症などの症状がある場合は、速やかに医師の診断を受ける。

目に入った場合 : 清浄な水で最低15分間洗浄した後、医師の手当てを受ける。

飲み込んだ場合 : 無理に吐かせようとせず、直ちに医師の診断を受ける。

- ・ 指定以外のグリースや、お客様で別途用意された防錆剤についてはそれぞれの安全情報をご留意頂き、参照してください。

6-3. 分解

分解手順

以下の分解手順は P-7 も併せて参照しながらお読みください。

- ① 作業前に必ず機械の主電源を切ってください。また、ピストンは前進端にて作業を行います。
- ② あらかじめ、レバー、バランスピン、フローティング、心出し治具を取り除いてください。
- ③ 【02】六角穴付ボルトを外して、【M】プランジャカバーを取り外します。
- ④ FG52M および FG52MV、FG57M の場合、【03】六角穴付ボルトを外し、【N】プランジャカバーAを取り除きます。
- ⑤ 【01】六角穴付ボルトを外して、【Q】キープレートを取り外します。
- ⑥ 【04】六角穴付ボルトを外します。
- ⑦ 【07】アイボルト M16 で【A】ボデーを吊って、裏側をプラスチックハンマで叩きながら取り外します。
- ⑧ 【01】六角穴付ボルトで【D】プランジャに【G】連結用ハンドルを取り付けます。
- ⑨ 【G】連結用ハンドルを回して、【C】ダイヤフラムプレートを【D】プランジャごと取り外します。
- ⑩ 各部品を清掃し、破損や亀裂等がないかどうか確認してください。

注意

- チャックの落下による打撲等の負傷危険があるので、チャックを機械に着脱する時は、吊りボルトを使用すること。

警告

- 吊りボルトは使用後必ず取り外すこと。そのままチャックを回転させると吊りボルトが飛散する可能性があり危険。
- チャックは少なくとも半年に1回または10万ストローク毎に分解清掃を行うこと。チャック内部に切粉等が溜まるとストローク不足や把握力の低下を招き、工作物が飛散して危険。各部品に磨耗や亀裂がないか等をよく調べ、必要な場合は交換を行うこと。
- 点検後は指定グリースを十分に塗布しながら再組立すること。
- 機械を長時間止める場合、工作物をチャックから外すこと。シリンダの油圧力低下や停止、誤動作等により工作物が落下し危険。
- 機械を長時間止める場合あるいはチャックを長期間使用せずに保管する場合、あらかじめグリース給油を行い、防錆処理を施すこと。

組立手順

以下の組立手順は P-7 も併せて参照しながらお読みください。

- ① 作業前に必ず機械の主電源を切ってください。また、ピストンは前進端にて作業を行います。
- ② 【01】六角穴付ボルトで【D】プランジャに【G】連結用ハンドルを取り付けます。
- ③ 【G】連結用ハンドルを回して、【D】プランジャを【C】ダイヤフラムプレートごと、ドローパイプに締めこみます。
- ④ 【04】六角穴付ボルトで【A】ボデーを取り付けます。図 11 のように径振れ 0.02mmT.I.R.以下となるように調整します。
- ⑤ FG52M および FG52MV、FG57M の場合、【03】六角穴付ボルトで【N】プランジャカバーA を取り付けます。図 11 のように径振れ 0.02mmT.I.R.以下となるように調整します。
- ⑥ 【G】連結用ハンドルを用いて、図 12 のように【D】プランジャの位置を調整し、【01】六角穴付ボルトで【Q】キーププレートを取り付けます。その後、チャックをフルストロークさせて規定のストローク量が得られていることを確認してください。
- ⑦ 【02】六角穴付ボルトで【M】プランジャカバーを取り付けます。
- ⑧ レバー、バランスピン、フローティング、心出し治具を取り付けます。

危険

- ボルトは必ず規定トルクで締付けること。トルクが不足したり、大きすぎるとボルトが破損し、チャックや工作物が飛散し危険。
- ボルトはチャックに付属のものを使用し、それ以外のボルトは使用しないこと。止むを得ず市販のボルトを使用する場合、強度区分 12.9 (M22 以上は強度区分 10.9) 以上のものを使用し、長さに十分注意すること。

表 5

ボルトサイズ	締付トルク	
M5	7.5	N・m
M6	13	N・m
M8	33	N・m
M10	73	N・m
M12	107	N・m
M14	171	N・m
M16	250	N・m
M20	402	N・m

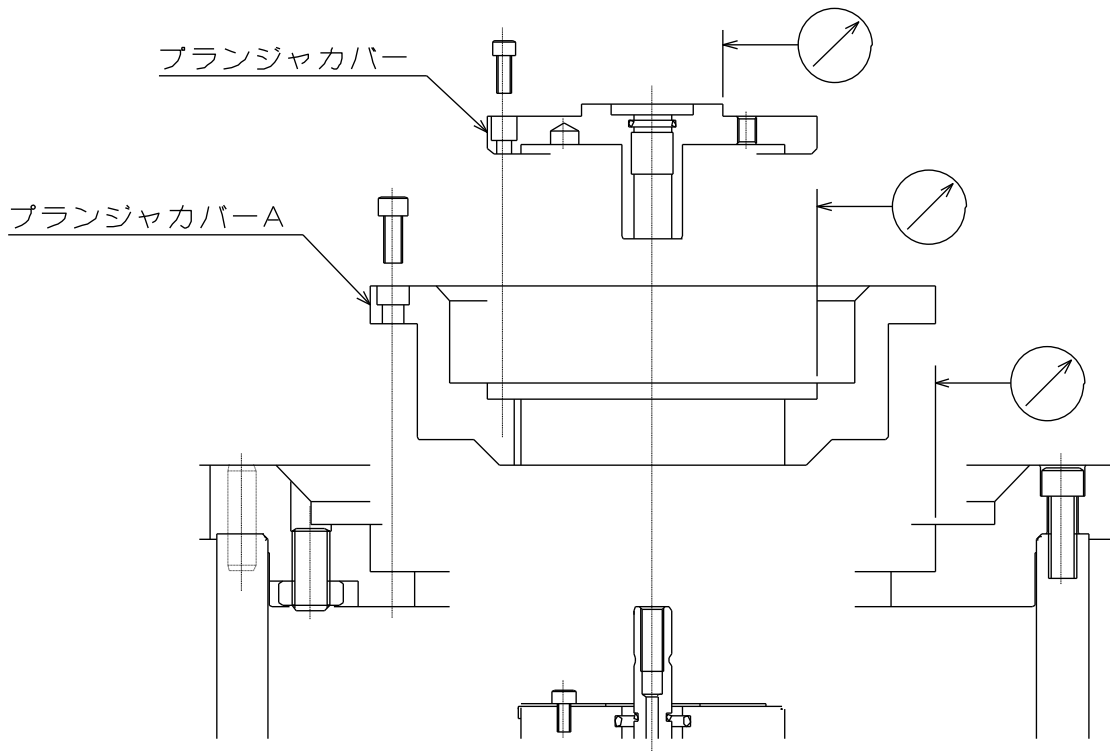
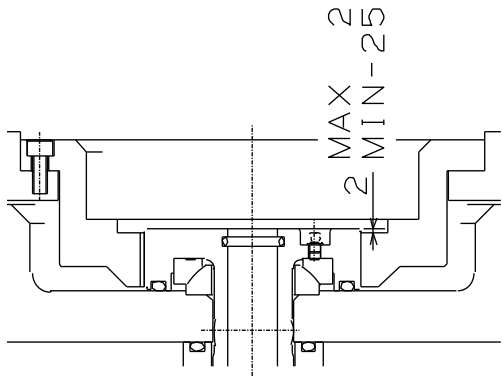
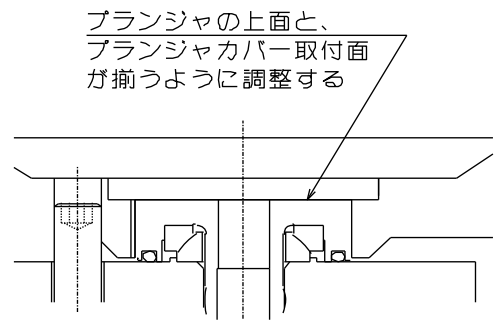


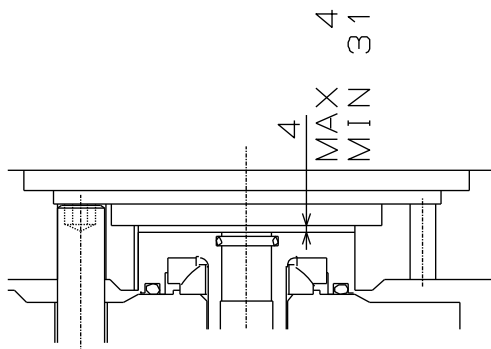
図 11



FG52M/FG52MV/FG57M



FG48MR



FG47MV

図 12

7. 故障と対策

7-1. 故障した場合

下表に示す点を再確認し、対策を行ってください。

表 6

不具合	原因	対策
チャックが作動しない	チャック内部が破損している。	分解の上、破損部品を取り替えてください。
	摺動面が焼き付いている。	分解の上、焼付部を油砥石等で修正するか、部品を取り替えてください。
	シリンダが作動していない。	配管および電気系統を調べ、異常が無ければシリンダを分解清掃してください。
レバーのストローク不足	レバーのガイド溝に切粉が堆積している。	レバーを取り外し、清掃してください。
工作物がスリップする	レバーのストロークが足りない。	レバーを取り外し、清掃してください。
	把握力が不足している。	正しい油圧力になっているかを確認してください。
	切削力が大きすぎる。	切削力を計算し、チャックの仕様に合っているかを確認してください。
	回転速度が高過ぎる。	適正な回転速度まで下げてください。
精度不良	心出し治具あるいはチャック本体が振れている。	各部の径振れおよび端面振れを確認してください。
	心出し治具の工作物との当たり面が磨耗している。	心出し治具を修正するか、部品を取り替えてください。
	把握力が大き過ぎ、工作物を変形させている。	加工できる範囲で把握力を低くし、変形を防止してください。



警告

- 焼き付きや破損によりチャックが作動不良になった場合、P-25 の分解手順に従ってチャックを機械から取り外すこと。もし工作物等が邪魔をしてチャックを取り外せないような状態にあるなら、無理に分解するのは止めて、直ちに販売店あるいは当社に相談すること。
- 表の対策を施しても状況が改善されない場合は、直ちに使用を中止すること。故障品や不具合品の継続使用はチャックや工作物の飛散による重大な人身事故を招く恐れがある。
- 訓練を受けたことがある経験者のみ修理を行うこと。経験者、販売店あるいは当社の指導を受けたことのない人による修理は重大な人身事故を招く恐れがある。

7-2. 故障時の連絡先

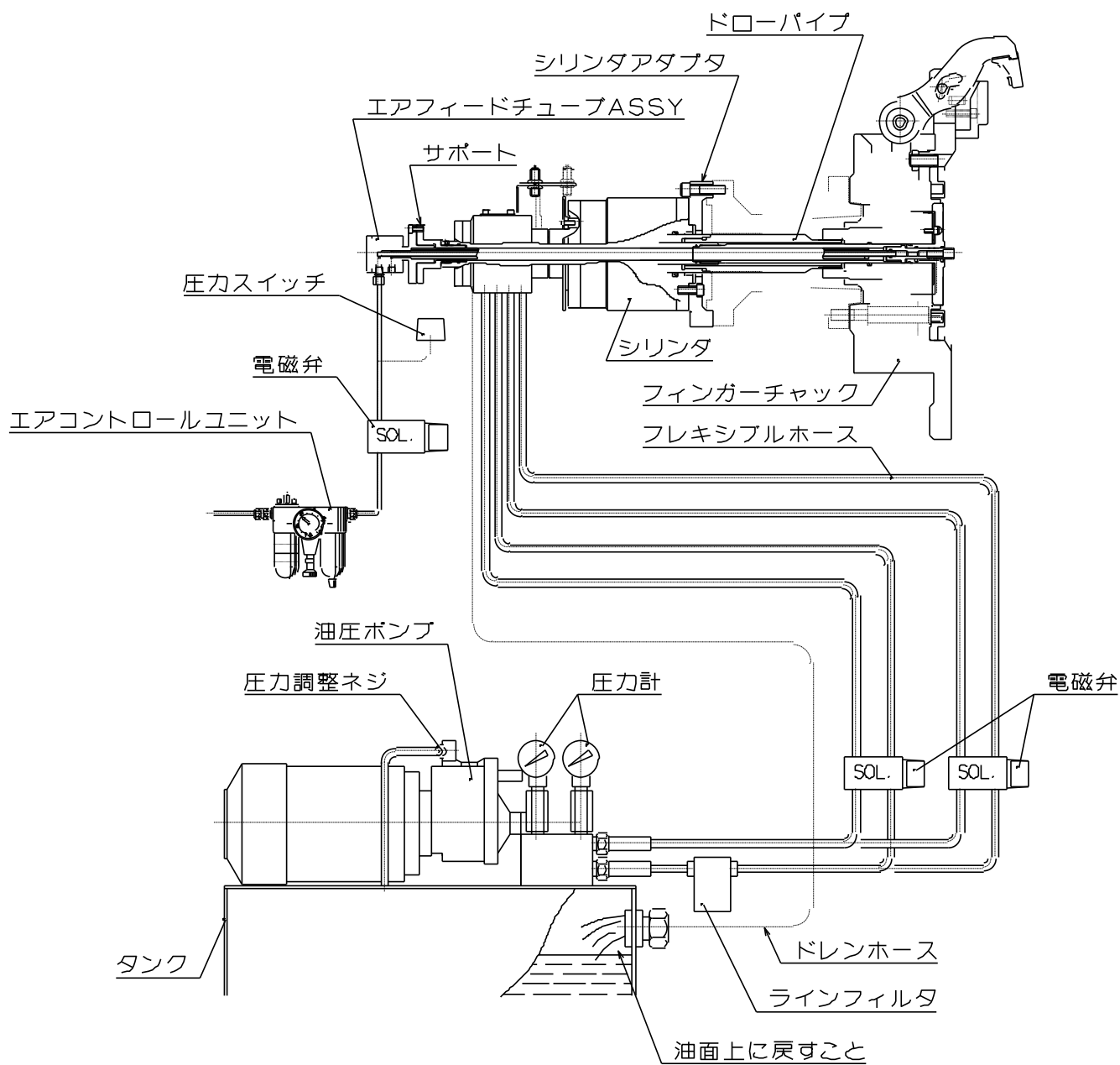
故障の際には購入頂いた販売店または裏表紙の弊社支店までお申し付けください。

機械メーカーの方へ

このページからは、機械メーカーの方(チャックを機械へ取り付けられる方)向けの内容を記載しています。機械メーカーの方に限らず、チャックの取り付け・取り外しを行う際はよく読んで頂き、内容を十分理解した上で安全な作業を行ってください。

8. 取付

8-1. 取付概念図



- 取付機器に対して手動切換弁を操作し易い位置に取付けてください。
- 油圧ユニットは中空油圧シリンダの近くで、ドレンホースが屈曲しない位置で圧力計の指針の見え易い場所に据付けてください。

危 険

- チャック用シリンダと同一の油圧源で他のアクチュエータも作動させる場合、切削中にシリンダの圧力低下が起きないことをあらかじめ確認すること。油圧力低下は把握力の低下を招き、工作物が飛散して危険。
- ドレンホースは、
 - ・ 作動油の停滞を見るため、透明ビニールホース等を使用すること。
 - ・ 流れ勾配をつけ、エアポケットがなく、背圧がかからないようにすること。
 - ・ ドレンは必ず油圧ユニットの油面上に戻すこと。(図 13 参照)
- シリンダ内に作動油が停滞すると、油漏れを生じ、火災につながる恐れがあり危険。

警 告

- 配管内の塵埃は完全に除去して組付けること。
- 圧力供給ラインにはフィルタを組み込むこと。
シリンダ内に異物が混入すると、シリンダの回転バルブが焼付き、ホースを引きちぎりシリンダが回転するので危険。また、工作物の飛散につながり危険。
- シリンダへの油圧配管は必ずフレキシブルホースを用い、配管の曲げ力や張力がシリンダに掛からないようにすること。内径はできるだけ大きいものを使用し、配管長さはできるだけ短くすること

留 意

- 特に大型の油圧ユニットを使用する場合には過大なサージ圧が立ち、把握力が大きくなる為、チャックの破損や耐久性の低下に繋がる。絞り弁を入れる等してサージ圧を抑えること。

8-2. チャック開閉用油圧回路設計

- ・ 図 14 にチャック開閉用油圧回路の一例を示します。
- ・ 電磁弁は、4ポート2位置のものを使用し、無通電時に把握ポート位置を保持する回路とすること。
- ・ 油圧配管内径 $\phi 9\text{mm}$ 以上のものを用いてください。

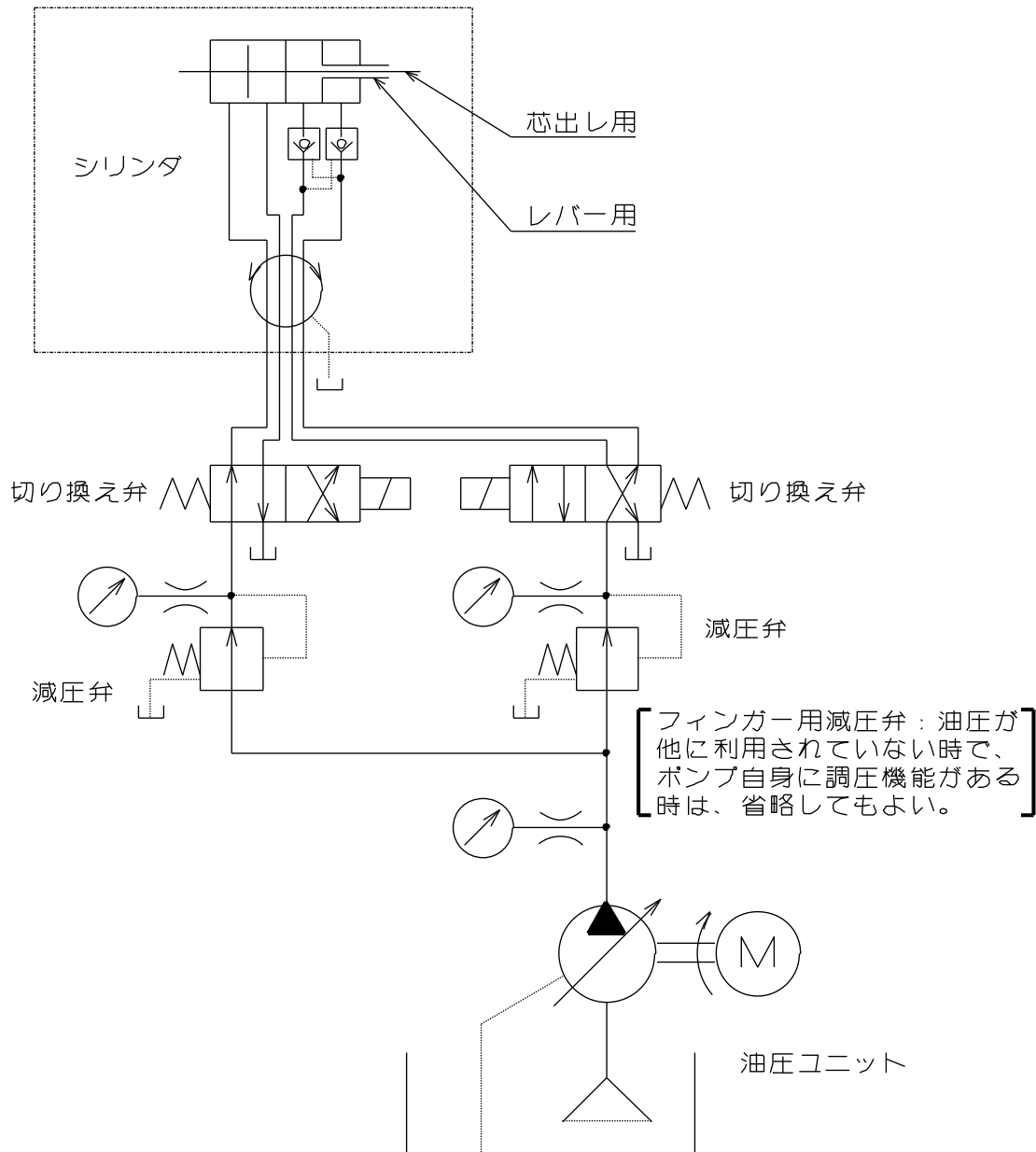


図 14

8-3. 着座確認用エア回路設計

図 15 に着座確認用エア回路の一例を示します。

- ・ 着座確認用電磁弁は通電時、検出状態となるようにしてください。
- ・ エア配管内径 $\phi 4\text{mm}$ 以上のものを用いてください。

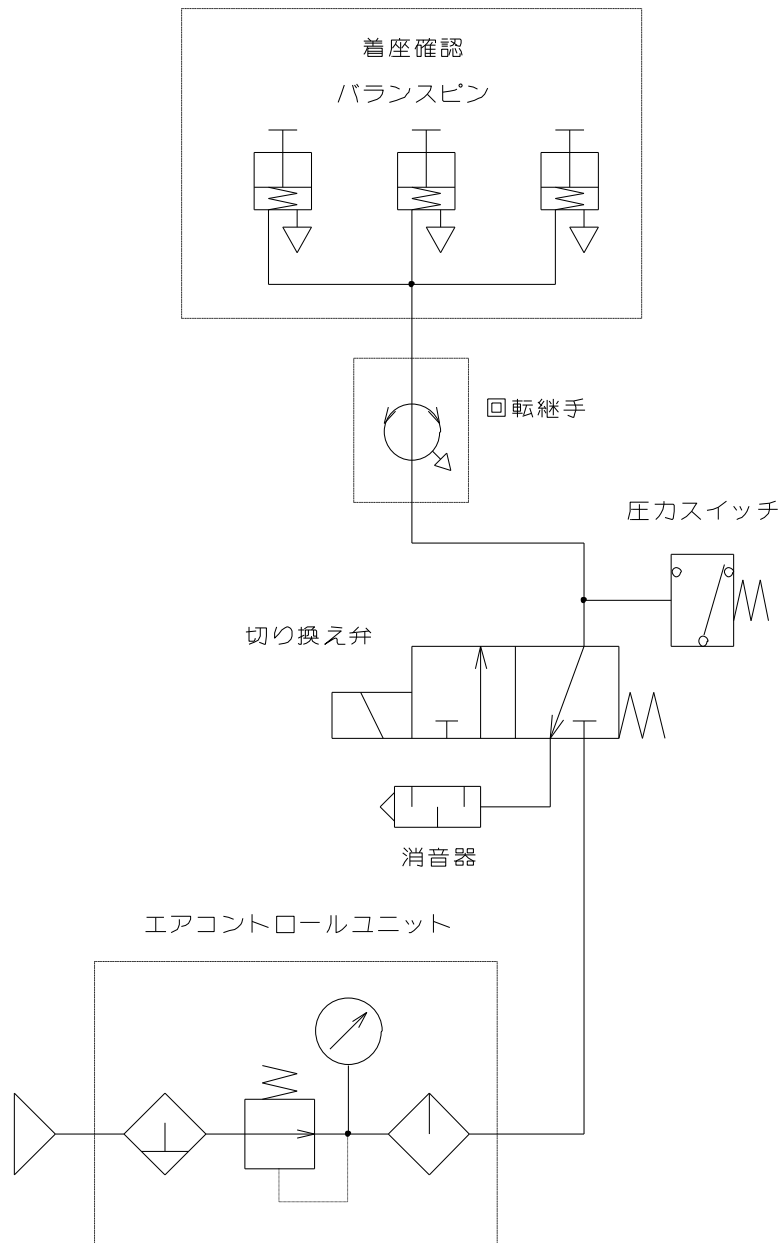


図 15

8-4. ドローパイプの設計

- ・ ドローパイプを設計する際には、チャックおよびシリンダの納入仕様書を参照してください。

危 険

- ドローパイプは十分な強度にすること。強度不足でドローパイプが破断すると、把握力が一瞬のうちに失われ、工作物が飛散して危険である。
 - ・ 使用条件に対するドローパイプの強度が十分であるかどうかの判断はドローパイプの設計者が行うこと。
- ドローパイプのドローナットに対するねじ込み深さが足りないと、ねじが破損して把握力が一瞬のうちに失われ、工作物が飛散して危険である。
- ドローパイプのねじのかみあいが緩いと振動が発生したり、ねじの破損の原因になる。ねじが破損した場合、把握力が一瞬のうちに失われ、工作物が飛散して危険である。
- ドローパイプがアンバランスだと振動を生じ、ねじが破損して把握力が一瞬のうちに失われ、工作物が飛散して危険である。

8-5. チャックの取付

1. シリンダヘドローパイプを取り付けます。

- ・ ドローパイプのねじ部に接着剤を塗布し、シリンダのピストンロッドにねじ込みます。この際の締付けトルクはシリンダの取扱説明書をご覧ください。

留 意

- ドローパイプをシリンダに取り付ける際、ピストンのストローク中間位置で締付けるとピストンの回り止めピンが破損する恐れがある。YG-204 形シリンダの場合、大・小ピストンロッドがいっぱい中へ入った状態で小ピストン側のドローパイプをねじ込み、その後、大ピストンロッドをいっぱい外へ出した状態で大ピストン側のドローパイプをねじ込むこと。その他のシリンダについてはシリンダの取扱説明書に従うこと。

2. エアフィードチューブをシリンダに取り付けます。

- ・シリンダ後方からエアフィードチューブ(ロータリージョイント)を取り付け、その後、小ピストン側のドローパイプ先端に中継ドローパイプを取り付けます。

3. シリンダをスピンドル(あるいはシリンダアダプタ)に取り付けます。

- ・ シリンダの振れを確認し、正常ならば油圧配管を取り付けます。
- ・ 低圧(0.4MPa~0.5MPa、4~5kgf/cm²)で2~3回動かし、ピストンを前進端にして電源を切ります。

注 意

- チャックの落下による打撲等の負傷危険があるので、チャックを機械に着脱する時は、吊りボルトを使用すること。

警 告

- 吊りボルトは使用后必ず取り外すこと。そのままチャックを回転させると吊りボルトが飛散する可能性があり危険。

4. チャックをドロースパイプに連結します。

- ・ チャックの心出し治具とプランジャカバー(FG52M および FG52MV、FG57M はプランジャカバーA も)、キープレートを取り除き、連結用ハンドルにてプランジャを回し、チャックをドロースパイプに連結します。
- ・ プランジャとドロースパイプを連結する時、スムーズにねじ込めない場合は無理にねじ込まず、ねじ芯の傾き等の確認を行ってください。

危 険

- ドロースパイプのプランジャに対するねじ込み深さが足りないと、ねじが破損して把握力が一瞬のうちに失われ、工作物が飛散して危険である。
- ドロースパイプのねじのかみあいがないと振動が発生したり、ねじの破損の原因になる。ねじが破損した場合、把握力が一瞬のうちに失われ、工作物が飛散して危険である。

5. チャックをスピンドル(あるいはバックプレート)取付面に合わせて取り付けます。

- ・ 連結用ハンドルを回してチャックが旋盤のスピンドル取付面に完全に密着する状態にします。
- ・ チャックの芯出し調整をする場合、ボデー側面をプラスチックハンマで軽く叩いてください。
- ・ チャック取付ボルトを均等に締付けてください。この時、ボルトは規定トルクで締付けてください。

危険

- ボルトは必ず規定トルクで締付けること。トルクが不足したり、大きすぎるとボルトが破損し、チャックや工作物が飛散し危険。
- ボルトはチャックに付属のものを使用し、それ以外のボルトは使用しないこと。止むを得ず市販のボルトを使用する場合、強度区分 12.9 (M22 以上は強度区分 10.9) 以上のものを使用し、長さに十分注意すること。

表 7

ボルトサイズ	締付トルク	
M5	7.5	N・m
M6	13	N・m
M8	33	N・m
M10	73	N・m
M12	107	N・m
M14	171	N・m
M16	250	N・m
M20	402	N・m

6. プランジャの位置を調整します。

- ・ 連結用ハンドルを用いて図 17 のようにプランジャの位置を調整した後、キープレートを取り付けて回り止めとします。
- ・ チャックをフルストロークさせて規定のストローク量が得られていることを確認してください。
- ・ プランジャカバー (FG52M および FG52MV、FG57M はプランジャカバーA も) を取り付け、図 16 のように各部を径振れ 0.02mm T.I.R. 以下となるように調整します。

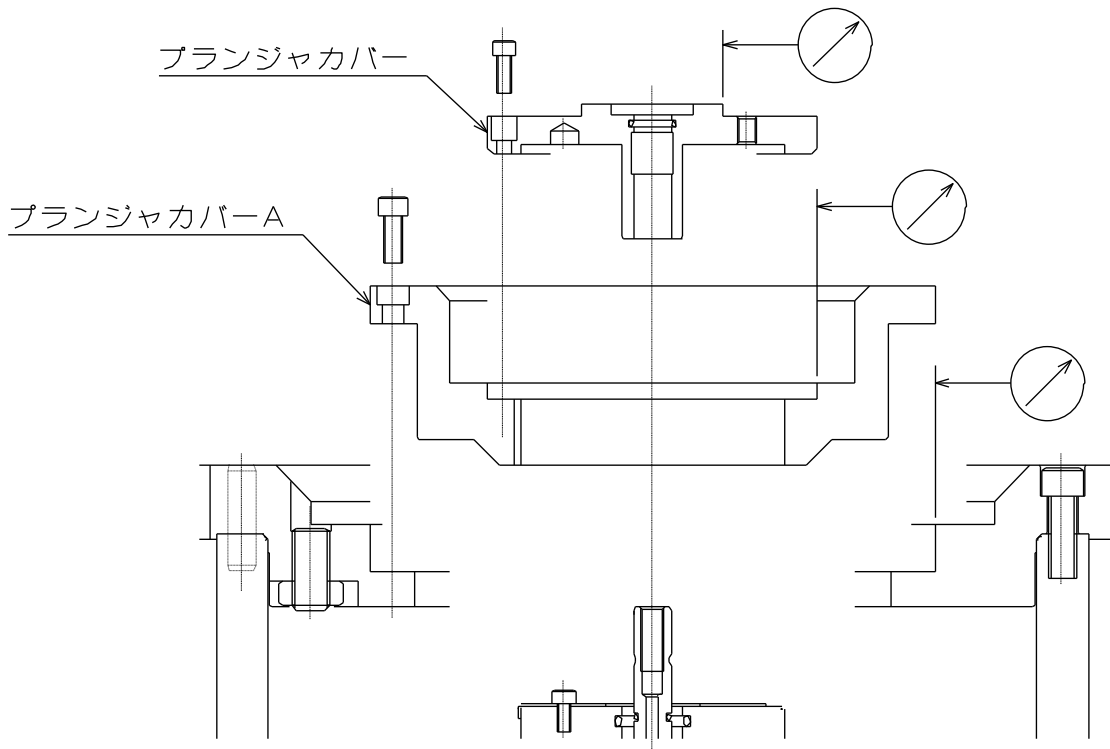
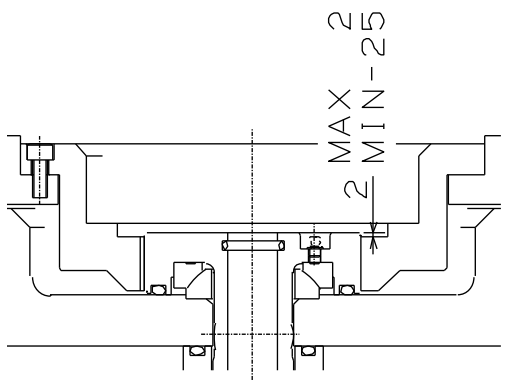
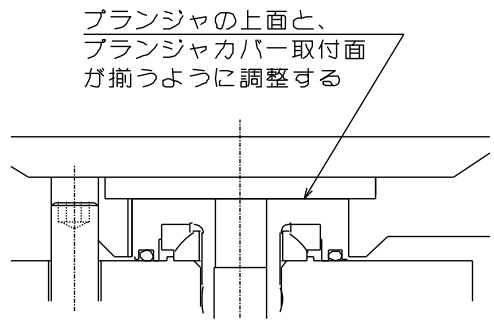


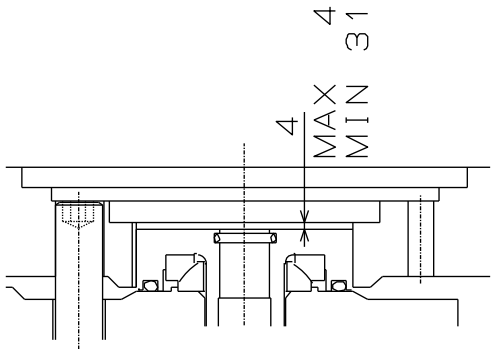
図 16



FG52M/FG52MV/FG57M



FG48MR



FG47MV

図 17

9. その他

9-1. 廃棄について

この製品の最終的な廃棄は各国の法律や規制に従って取り扱ってください。

株式会社 北川鉄工所 キタガワ グローバル ハンド カンパニー
 〒726-8610 広島県府中市元町 77-1

Tel. (0847) 40-0561 Fax. (0847) 45-8911

Kitagawa Corporation Kitagawa Global hand Company
 77-1, Motomachi, Fuchu-shi, Hiroshima, 726-8610, Japan

Tel. +81-847-40-0561 Fax. +81-847-45-8911

■ 国内

東京営業課	埼玉県さいたま市北区吉野町 1-405-1	〒331-9634	Tel. (048) 667-3469	Fax. (048) 663-4678
仙台支店駐在	宮城県仙台市若林区大和町 4-15-13	〒984-0042	Tel. (022) 232-6732 (代)	Fax. (022) 232-6739
名古屋営業課	愛知県名古屋市中川区上高畑 2-62	〒454-0873	Tel. (052) 363-0371 (代)	Fax. (052) 362-0690
大阪営業課	大阪府大阪市住之江区北加賀屋 3-2-9	〒559-0011	Tel. (06) 6685-9065 (代)	Fax. (06) 6684-2025
広島営業課	広島県府中市元町 77-1	〒726-8610	Tel. (0847) 40-0541	Fax. (0847) 46-1721
九州支店駐在	福岡県福岡市博多区板付 7-6-39	〒812-0888	Tel. (092) 501-2102 (代)	Fax. (092) 501-2103
海外営業課	広島県府中市元町 77-1	〒726-8610	Tel. (0847) 40-0526	Fax. (0847) 45-8911

■ 海外 / OVERSEAS

America Contact	KITAGAWA-NORTHTECH INC. 301 E. Commerce Dr, Schaumburg, IL. 60173 USA Tel. +1 847-310-8787 Fax. +1 847-310-9484 https://www.kitagawa-usa.com
	KITAGAWA MEXICO S.A. DE C.V Circuito Progreso No. 102, Parque Industrial Logistica Automotriz, Aguascalientes, Ags., C.P.20340 Tel. +52 449-917-8825 Fax. +52 449-971-1966
Europe Contact	KITAGAWA EUROPE LTD. Unit 1 The Headlands, Downton, Salisbury, Wiltshire SP5 3JJ, United Kingdom Tel. +44 1725-514000 Fax. +44 1725-514001 https://www.kitagawa.global/en
	KITAGAWA EUROPE GmbH Borsigstrasse 3, 40880, Ratingen Germany Tel. +49 2102-123-78-00 Fax. +49 2102-123-78-69 https://www.kitagawa.global/de
	KITAGAWA EUROPE GmbH Poland Office 44-240 Zory, ul. Niepodleglosci 3 Poland Tel. +48 607-39-8855 https://www.kitagawa.global/pl
	KITAGAWA EUROPE GmbH Czech Office Purkynova 125, 612 00 Brno, Czech Republic Tel. +420 603-856-122 Fax. +420 549-273-246 https://www.kitagawa.global/cz
	KITAGAWA EUROPE GmbH Romania Office Strada Heliului 15, Bucharest 1, 013991, Romania Tel. +40 727-770-329 https://www.kitagawa.global/ro
	KITAGAWA EUROPE GmbH Hungary Office Dery T.u.5, H-9024 Győr, Hungary Tel. +36 30-510-3550 https://www.kitagawa.global/hu
Asia Contact	KITAGAWA INDIA PVT LTD. Plot No 42, 2nd Phase Jigani Industrial Area, Jigani, Bangalore – 560105, Karnataka, India Tel. +91-80-2976-5200 Fax. +91-80-2976-5205 https://www.kitagawa.global/in
	KITAGAWA TRADING (THAILAND) CO., LTD. 9th FL, Home Place Office Building, 283/43 Sukhumvit 55Rd. (Thonglor 13), Klongton-Nua, Wattana, Bangkok 10110, Thailand Tel. +66 2-712-7479 Fax. +66 2-712-7481 https://www.smri.asia/jp/kitagawa/
	Kitagawa Corporation (Shanghai) Room 308 3F Building B. Far East International Plaza, No. 317 Xian Xia Road, Chang Ning, Shanghai, 200051, China Tel. +86 21-6295-5772 Fax. +86 21-6295-5792 https://www.kitagawa.com.cn
	Kitagawa Corporation (Shanghai) Guangzhou Office B07, 25/F, West Tower, Yangcheng International Trading Centre, No. 122 East Tiyu Road, Tianhe District, Guangzhou, China Tel. +86 20-2885-5276
	DEAMARK LIMITED No. 6, Lane 5, Lin Sen North Road, Taipei, Taiwan Tel. +886 2-2393-1221 Fax. +886 2-2395-1231 https://www.deamark.com.tw
Oceania Contact	KITAGAWA KOREA AGENT CO., LTD. 803 Ho, B-Dong, Woolim Lion's Valley, 371-28 Gasan-Dong, Gumcheon-Gu, Seoul, Korea Tel. +82 2-2026-2222 Fax. +82 2-2026-2113 http://www.kitagawa.co.kr
	DIMAC TOOLING PTY. LTD. 69-71 Williams Rd, Dandenong South, Victoria, 3175 Australia Tel. +61 3-9561-6155 Fax. +61 3-9561-6705 https://www.dimac.com.au

本取扱説明書記載の商品は「外国為替及び外国貿易法」の「輸出貿易管理令」及び「外国為替令」の規制対象貨物です。
 同法に基づき、経済産業省大臣による輸出許可が必要となる場合がございます。日本国外へ持ち出される場合は、あらかじめ当社にご相談ください。
 The products herein are controlled under Japanese Foreign Exchange and Foreign Trade Control Act.
 In the event of importing and/or exporting the products, you are obliged to consult KITAGAWA as well as your government for the related regulation prior to any transaction.