

# 取扱説明書

# F 形

## 中空油圧シリンダ



### 危険

- ・この取扱説明書は製品の操作を担当する生産技術者および保守担当者を対象に記載しています。初心者が使用する場合は、必ず経験者、販売店あるいは当社の指導を受けてください。
- ・本製品の取付や使用、保守の前に、本書の警告事項を注意深く読み、内容を理解してから作業してください。本書の指示、警告事項に従わなかった場合、重大な人身事故や死亡、物的損害に結びつくことがあります。
- ・本書は、すぐに取り出せる所定の場所に大切に保管し、必要な都度再読し、末永くご活用ください。
- ・本書の内容について不明、疑問を生じた場合は、販売元にご連絡ください。

## 株式会社北川鉄工所

〒726-8610 広島県府中市元町77-1

Tel. (0847) 40-0561

Fax. (0847) 45-8911

# まえがき

本書は、旋盤用シリンダ（F形）について、性能、機能を理解し、安全に、正しくご使用いただくための詳しい情報を提供するものです。

本シリンダをご使用いただく前に、必ずこの取扱説明書をよく読み、シリンダの使用方法を正しくご理解ください。そして、冒頭の「安全に係わる重要事項」や「使用上の注意」などに記載された指示・警告には必ず従ってください。従わなかった場合、重大な人身事故に結びつくことがあります。

## 安全警告用語および安全警告記号

本書では特に重要と考えられる取扱上の注意事項について、危険度の大きさ（生じる被害の大きさ）に応じて次のように区分して表示しています。これらの用語の意味を十分理解していただき、その指示に従って安全な作業を行ってください。

### ⚠ 安全アラート・シンボル

これは安全警告記号です。この記号は潜在的な人身傷害危険を注意喚起するために使用されています。起こり得る傷害や死亡を回避するために、この安全アラート・シンボルに続くすべての安全メッセージに従ってください。



この表示の注意事項を守らないと、死亡や重傷など重大な人身事故の原因となります。



この表示の注意事項を守らないと、死亡や重傷など重大な人身事故の原因となる可能性があります。



この表示の注意事項を守らないと、軽症または中程度の傷害の原因となる可能性があります。



この表示の注意事項を守らないと、本製品が故障・損壊したり、寿命が短くなったり、周辺機器に損害を与えることがあります。

## 免責および取扱説明書の使用方法について

この製品は旋盤や円テーブルに取り付けられたパワーチャックの動作を制御するための油圧機器です。これ以外の用途に使用する場合には、当社に相談してください。

当社では、本取扱説明書の警告事項に従わなかったために生じた人身事故、死亡、損害、損失についての責任は負いかねます。

本書の内容は、あらゆる環境下における運転、操作、点検、保守に潜む危険をすべて予測しているわけではありません。できないこと、してはいけないことは無数にあり、本書でそのすべてを網羅することはできません。

したがって本書に「できる」や「してもよい」と書かれていない限り、「できない」「してはいけない」とお考えください。本書に記載されていない運転、操作、点検、保守を行う際に、安全に係わる疑問が生じた場合は、当社または販売店に確認してください。


## 保証および免責について

製品の保証期間は納入後1年間とします。

消耗品を含むすべての部品は北川鉄工所が納入した部品を使用してください。北川鉄工所が製作した純正部品以外の部品を使用した際に生じた人身事故、死亡、損害、損失についての責任は負いかねます。また、北川鉄工所が製作した純正部品以外の部品を使用した場合、すべての保証は無効となります。

基本的にチャックおよびシリンダは北川鉄工所製同士の組み合わせで使用してください。止むを得ず他社製チャック、シリンダと組み合わせる場合、チャックとシリンダが「安全な組み合わせ」になっていることを当社または販売店に確認してください。確認無しに、他社製チャック、シリンダと組み合わせたことに起因する人身事故、死亡、損害、損失についての責任は負いかねます。

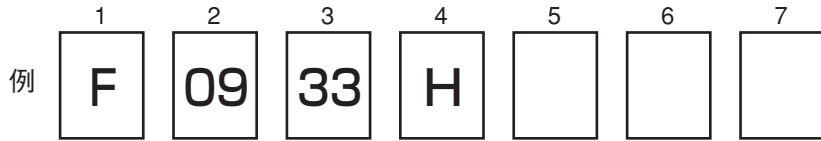
# 目 次

1. 構造図および部品表 .....	3
1-1 形式表示	
1-2 構造図	
1-3 製品の範囲	
1-4 部品表	
2.  安全に係わる重要警告事項 .....	7
3. 仕様 .....	14
3-1 仕様表	
4. 作動油 .....	15
5. 試運転 .....	16
6. 保守点検 .....	17
6-1 シリンダの保守点検	
6-2 油圧ユニットの保守点検	
6-3 使用シール表	
7. 故障と対策 .....	18
7-1 故障した場合	
7-2 故障時の連絡先	
8. クーラントコレクタ .....	19
8-1 概要	
8-2 形式と適用シリンダ	
8-3 仕様	
8-4 取付	
8-5 近接スイッチの位置調整	
8-6 使用上の注意	
8-7 部品表	
機械メーカーの方へ (9章)	
9. 取付 .....	23
9-1 取付概念図	
9-2 シリンダアダプタの製作・取付	
9-3 ドローパイプの製作・取付	
9-4 シリンダの取付	
9-5 シリンダ取付ボルトの締付トルク	
9-6 純正部品以外の部品の取付	
10. 油圧回路設計について .....	31
11. その他 .....	32
11-1 準拠する規格または指令について	
11-2 製品のマーキングに関する情報	
11-3 廃棄について	

# 1. 構造図および部品表

## 1-1 形式表示

形式表示は次のようになっています。



標準シリンダは5桁以降表示していません。

1. F Fシリンダの略称
2. 09 シリンダの内径呼び
3. 33 貫通穴径呼び
4. H MAX 4MPa(40.8kgf/cm<sup>2</sup>)仕様
5. ー ロックバルブ、リリーフバルブ、ファン付き  
S ロックバルブ、ファン付き（リリーフバルブ無し）
- 5～ 納入先別特別仕様欄

備考1) 「ロックバルブ」とは  
停電や油圧ポンプの故障等によりポンプ圧が急激に低下した時、シリンダ内の油圧を一時的に保持する機能を備えたバルブです。

備考2) 「リリーフバルブ」とは  
シリンダ内に封入された作動油が体積変化による圧力増大を生じた時、破損を止める機能を備えたバルブです。

## 1-2 構造図

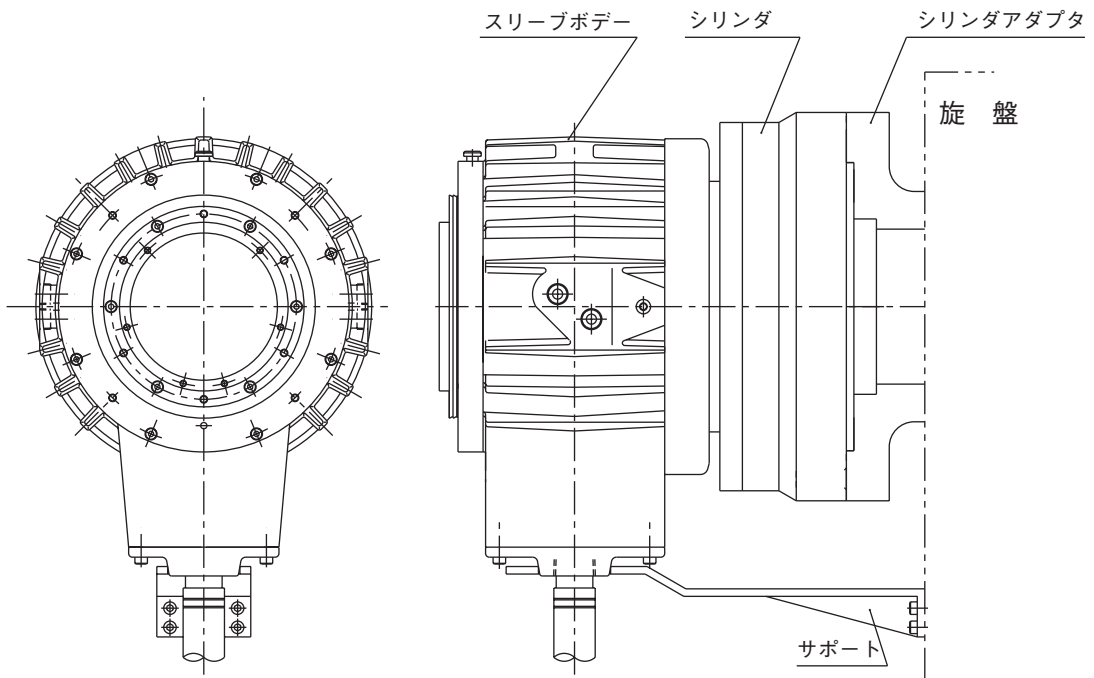


図 1

### 1-3 製品の範囲

本書はシリンダ部分の取扱説明書です。

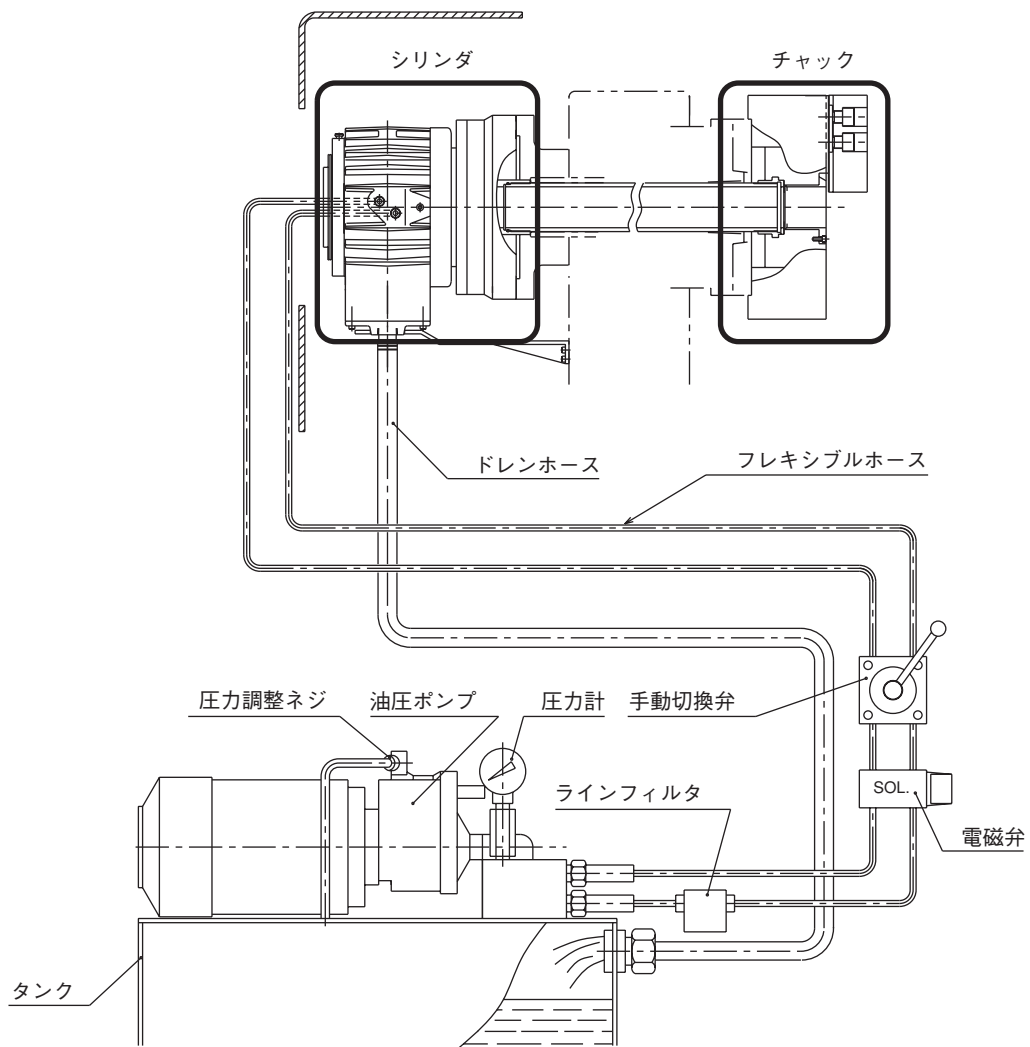


図 2

#### 警告

- 工作物の飛散防止の為、チャックの把握力を維持する油圧系統の安全設計やメンテナンス、誤動作防止は極めて重要です。本書 7 ページ以降の「安全に係わる重要警告事項」をよくお読みください。
- チャックについてはチャックの取扱説明書に従うこと。

# 1-4 部品表

F0933H

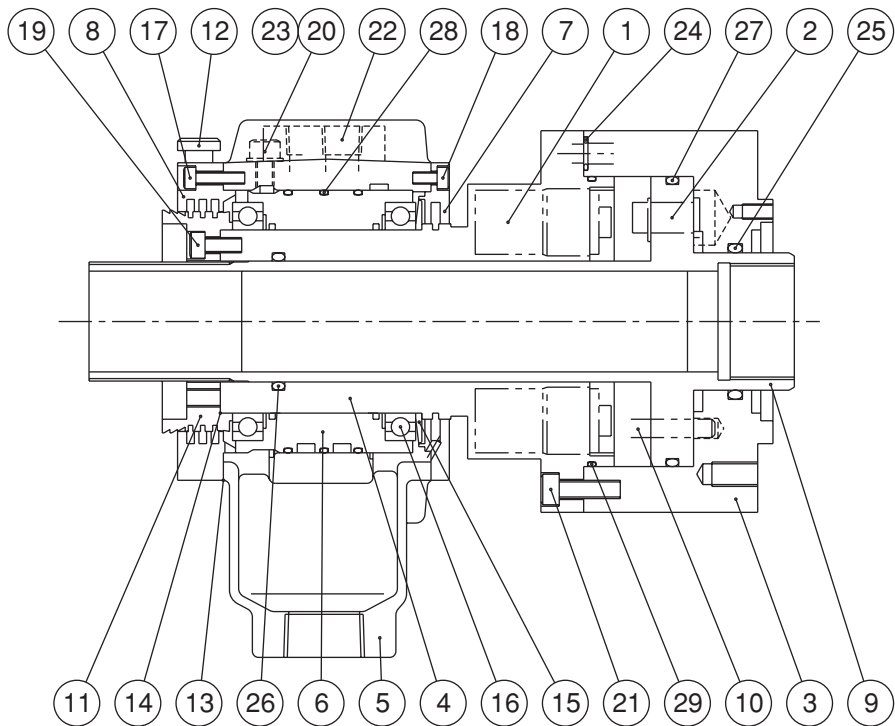


図 3

表 1

No.	部品名称	個数	No.	部品名称	個数
1	ロックバルブ	2	16	ベアリング	2
2	リリースバルブ	2	17	六角穴付ボルト	8
3	シリンダ	1	18	六角穴付ボルト	8
4	カイトンバルブ	1	19	六角穴付ボルト	6
5	スリーブボデー	1	20	六角穴付ボルト	1
6	スリーブ	1	21	六角穴付ボルト	12
7	スリーブカバー A	1	22	プラグ	2
8	スリーブカバー B	1	23	シールワッシャ	1
9	ピストン	1	24	Oリング	1
10	ガイドピン	2	25	Oリング	1
11	ストッパ	1	26	Oリング	1
12	エアブリーザ	1	27	Oリング	1
13	シートパッキン	2	28	Oリング	3
14	シートパッキン	1	29	Oリング	1
15	フリンジャ	1			

F2511H

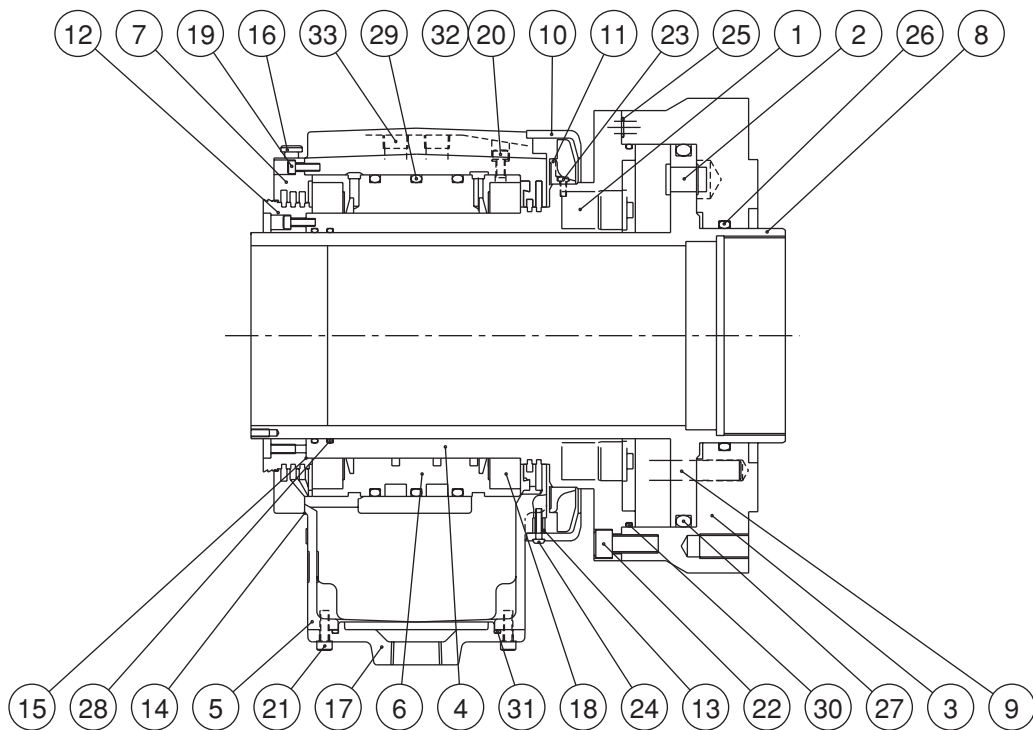


図 4

表 2

No.	部品名称	個数	No.	部品名称	個数
1	ロックバルブ	2	18	ベアリング	2
2	リリースバルブ	2	19	六角穴付ボルト	14
3	シリンダ	1	20	六角穴付ボルト	1
4	カイトンバルブ	1	21	六角穴付ボルト	4
5	スリーブボデー	1	22	六角穴付ボルト	16
6	スリーブ	1	23	十字穴付ナベ小ネジ	3
7	スリーブカバー	1	24	十字穴付ナベ小ネジ	6
8	ピストン	1	25	Oリング	1
9	ガイドピン	2	26	Oリング	1
10	ファンカバー	2	27	Oリング	1
11	ファン	1	28	Oリング	2
12	ストッパ	1	29	Oリング	3
13	スペーサ	6	30	Oリング	1
14	シートパッキン	1	31	Oリング	1
15	シートパッキン	1	32	シールワッシャ	1
16	エアブリーザ	1	33	プラグ	2
17	アンダーボデー	1			

## 2. ⚠️ 安全に係わる重要警告事項

安全に係わる重要警告事項として、特に知っておいていただきたいこと、守っていただきたいことをまとめてあります。ご使用前に必ずお読みください。



### 危険

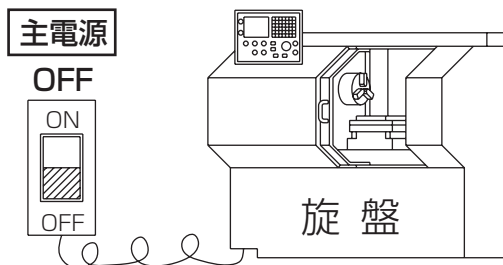
この表示の注意事項を守らないと、死亡や重傷など重大な人身事故の原因となります。



シリンダの取付、点検、給油、交換時には、必ず主電源を切ること。

すべての方へ

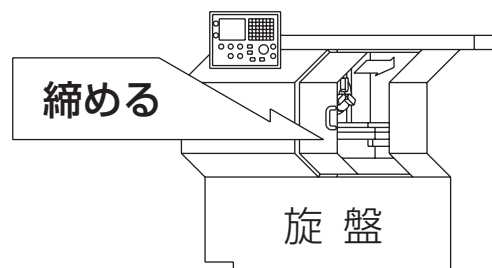
- 突然シリンダが回転し、体の一部や衣服が巻き込まれる危険がある。



扉（ドア）を閉めないでスピンドルを回転させてはならない。

すべての方へ

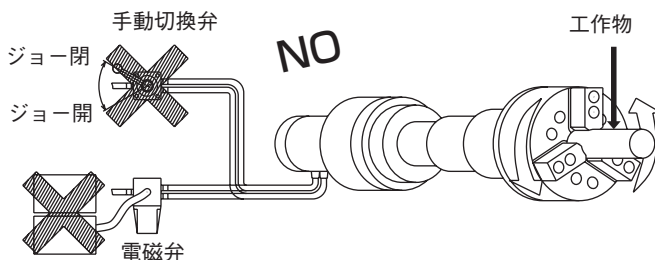
- ドアが閉まっていないと回転中のチャックに触れたり、工作物が飛散することがあり危険。  
(一般的に手動やテストモードでは、ドア閉の時だけ回転を可能にする安全インターロック機能が働かない)



スピンドル回転中は油圧ポンプの電源を切ってはならない。  
また、切換弁の操作をしてはならない。

すべての方へ

- 油圧力低下や遮断は、把握力の低下を招き、工作物が飛散し大変危険である。
- スピンドル回転中にジョー開閉の「手動切換弁」や「電磁弁」を操作すると油圧力低下や遮断に直結する。







# 危険

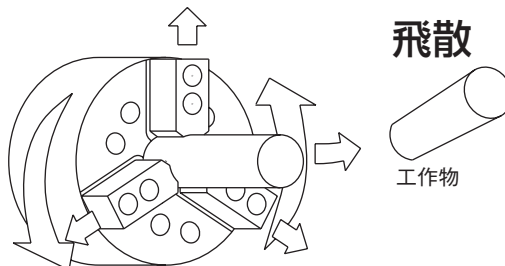
この表示の注意事項を守らないと、死亡や重傷など重大な人身事故の原因となります。



チャックの回転速度は、許容最大入力に対する回転速度制限値を越えてはならない。

すべての方へ

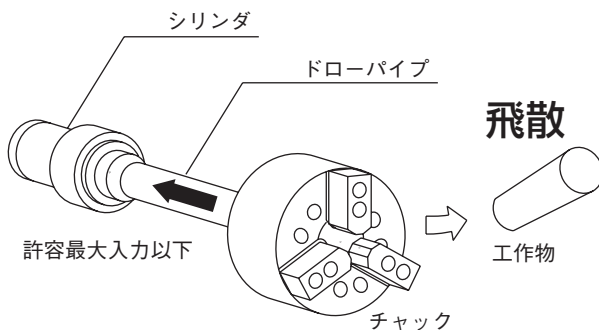
- チャックの回転速度が回転速度制限値を越えると、チャックや工作物が飛散して大変危険である。



チャックの入力（ピストン推力、ドローパイプの牽引力）は許容最大入力を越えてはならない。

すべての方へ

- 入力はチャックの仕様に合わせること。
- シリンダへの油圧力を調整し、チャックの把握力を決める入力が許容最大入力を越えないようにすること。
- 過大な入力はチャックの破損を招き、チャックや工作物が破損・飛散し大変危険である。

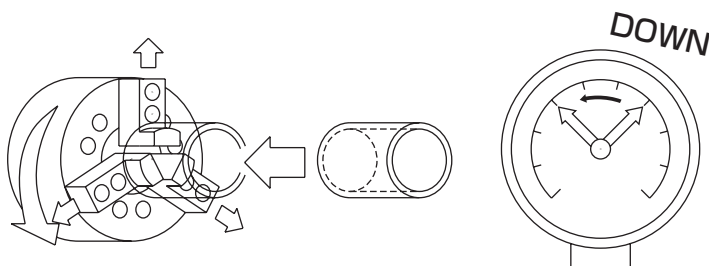


内径把握で使用する場合、入力（油圧力）は許容最大入力の1/2以下で使用する。

すべての方へ

- チャックが破損し、チャックや工作物が破損・飛散して大変危険である。

入力（油圧）を1/2以下





# 危険

この表示の注意事項を守らないと、死亡や重傷など重大な人身事故の原因となります。



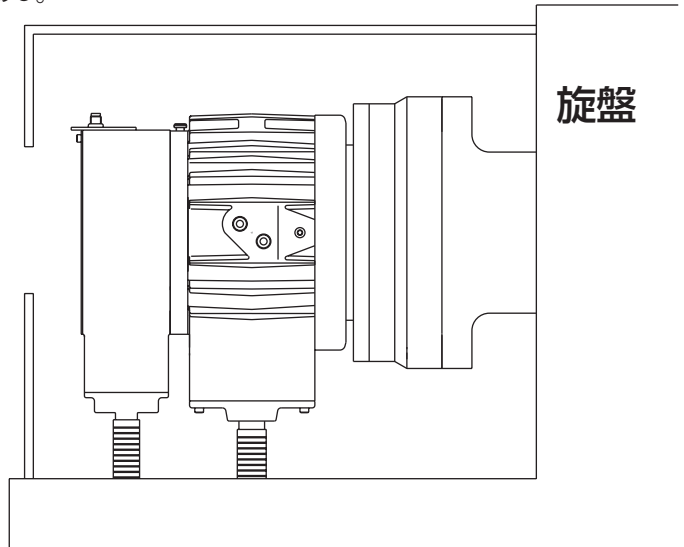
シリンダの外周にカバーをつけること。(P.23~P.24参照)

すべての方へ

- 体の一部や衣服が巻き込まれる危険がある。

カバーは以下の規格に準拠のものを  
ご用意ください。

- EN953
- EN ISO13857
- EN1088

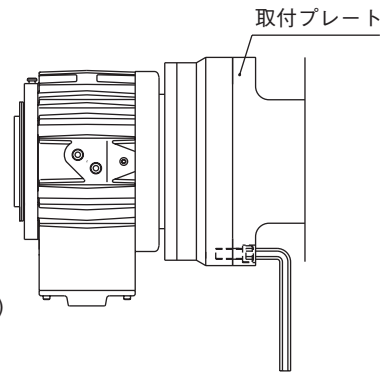
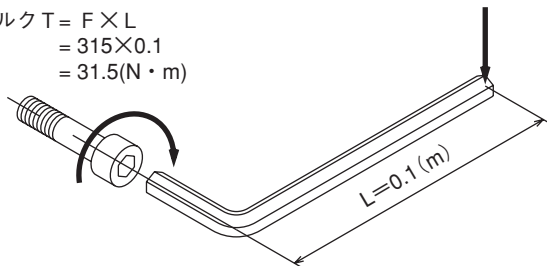


ボルトは必ず規定トルクで締付けること。(P.29 参照)

すべての方へ

- 取付本数が不足したり、締付トルクが不足したり、または過大だとシリンダが破損し、シリンダや工作物が飛散して危険。
- ボルトを締め付ける際は、機械的にスピンドルを固定するか、シリンダが回転しないように回り止めをすること。スピンドルを固定しないまま作業すると、締め付け時に手を滑らせ負傷して危険。
- 正規の締め付けは、トルク管理の出来る工具を使用の事。

$$\begin{aligned} \text{締付トルク } T &= F \times L \\ &= 315 \times 0.1 \\ &= 31.5 (\text{N} \cdot \text{m}) \end{aligned}$$



六角穴付ボルトの規定トルク

ボルトサイズ	締付トルク
M8	27 N・m
M16	200 N・m

※シリンダの材質がアルミニウムのため、弊社の油圧チャックで規定している締付トルクの80%です。

- ・ 締付トルクとは、ボルトを締め付ける際の「力のモーメント」のことで、「力(F)」×「長さ(L)」で表されます。



# 危険

この表示の注意事項を守らないと、死亡や重傷など重大な人身事故の原因となります。

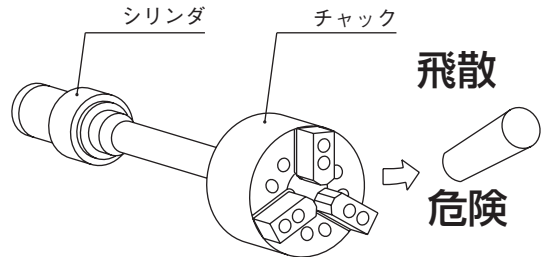


チャックとシリンダの組み合わせによっては、高圧使用時にチャックまたはシリンダが破損し、工作物が飛散する恐れがある。

すべての方へ

- 高圧使用時にはチャックとシリンダが「安全な組み合わせ」になっていることを当社または販売店に確認すること。特に他社メーカー製の高圧チャックと当社製シリンダとの組み合わせ時には確認が必要。
- 使用中に次のような異常現象が突然起きた場合、直ちに使用を中止し、速やかに当社または販売店に相談すること。

- ・工作物がスリップする。
- ・加工精度が悪くなった。
- ・工作物にビビリが発生する。
- ・機械の振動が大きくなった。
- ・チャック把握力が下がる。(油圧力を上げてても把握力が上がらない)

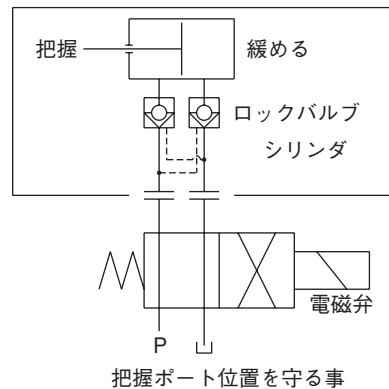
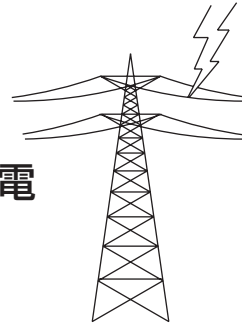


停電や油圧ポンプの故障等による急激な油圧力低下に備え、シリンダは「ロックバルブ（安全弁、チェック弁）」内蔵型を使用すること。更に電磁弁は、無通電時に把握ポート位置を保持する回路とすること。

機械メーカーの方へ

- 停電や油圧ポンプの故障等により急激に油圧力が低下した場合、工作物が飛散して危険。
- 「ロックバルブ」とは停電や油圧ポンプの故障等により急激に油圧力が低下した時、シリンダ内の油圧を一時的に保持する機能を備えたバルブ。

落雷 = 停電





# 危険

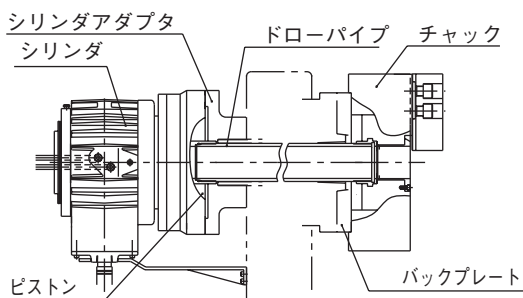
この表示の注意事項を守らないと、死亡や重傷など重大な人身事故の原因となります。



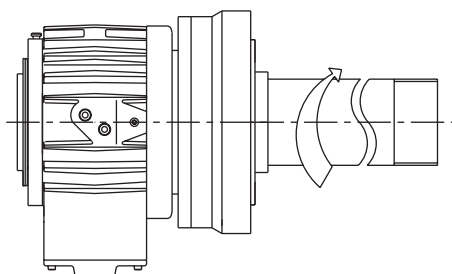
ドローパープは十分な強度にすること。(P.25～P.26参照)  
ドローパープのねじ込み深さを十分確保すること。  
ドローパープの締付けは確実にすること。  
ドローパープのねじ部に接着剤を塗り、規定トルクでねじ込むこと。

機械メーカーの方へ

- ドローパープが破断すると把握力が一瞬のうちに失われ、工作物が飛散して危険。
- ドローパープのねじ込み深さが足りないと、ねじが破損して把握力が一瞬のうちに失われ、工作物が飛散して危険。
- ドローパープがアンバランスだと振動を生じ、ねじが破損して把握力が一瞬のうちに失われ、工作物が飛散して危険。
- ドローパープをねじ込む時、ピストンを押側ストロークエンドの位置にして行うこと。
- ドローパープのねじのかみあいがないと振動が発生したり、ねじの破損の原因になる。ねじが破損した場合、把握力が一瞬のうちに失われ、工作物が飛散して危険である。
- ねじが緩むとチャックの爪ストロークが短くなり、工作物が飛散して危険。



形式	締付トルク
F0933H	50 N・m
F2511H	800 N・m



# 警告

この表示の注意事項を守らないと、死亡や重傷など重大な人身事故の原因となる可能性があります。



シリンダの改造をしてはならない。

すべての方へ

- シリンダが破損するだけでなく、油漏れを生じ、火災につながる恐れがある。また、作動油が漏洩した場合、チャックの把握力の低下をもたらす、工作物が飛散する恐れがあり、危険。
- ねじなどの追加工をして、北川鉄工所が製作した純正部品以外の部品を取付けないこと。
- シリンダからシリンダの部品を取外さないこと。



油圧力をかけずにシリンダを回転してはならない。

すべての方へ

- シリンダ内で焼付きが発生し、チャック把握力の低下をもたらす、工作物が飛散して危険。



# 警告

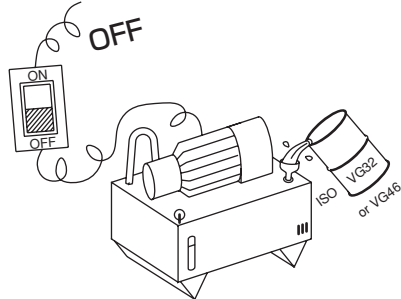
この表示の注意事項を守らないと、死亡や重傷など重大な人身事故の原因となる可能性があります。



定期的に作動油の給油を行うこと。  
給油時には電源を切り、必ず指定の作動油を使用すること。  
(P.15参照)

すべての方へ

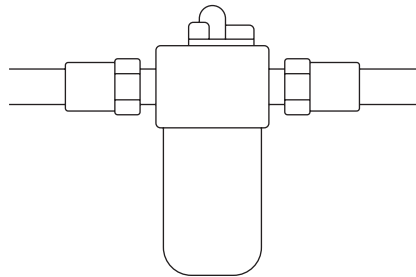
- 作動油の給油不足は、作動速度が遅くなったり、推力不足となり易く、チャックの把握力の低下をもたらし、工作物が飛散して危険。
- 作動油は耐摩耗性及び消泡性のあるものを使用すること。



配管内の塵埃は完全に除去して組付けること。  
圧力供給ラインにはフィルタを組込むこと。

すべての方へ

- 油漏れを生じ、火災につながる恐れがある。
- 内蔵のロックバルブ、リリーフバルブの機能維持及び、異物による焼付き防止の為。
- ・ロックバルブが機能低下すると停電や油圧ポンプの故障等により急激に油圧力が低下した場合、工作物が飛散して危険。
- ・リリーフバルブが機能低下すると封入された作動油が体積変化による圧力増大を生じ、破損して危険。
- ・異物による焼付きが発生するとチャック把握力の低下をもたらし、工作物が飛散して危険。



ろ過精度  
20 μm以下



アルコールまたは薬物を飲んで操作してはならない。

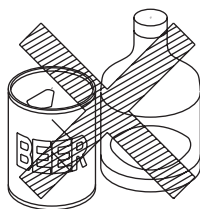
すべての方へ



手袋やネクタイ等、引っかけやすい服装や装飾品を着用して操作してはならない。

すべての方へ

- 判断力の低下や誤操作を招き危険。



アルコール

薬物

- 機械に巻き込まれ危険。





## 警告

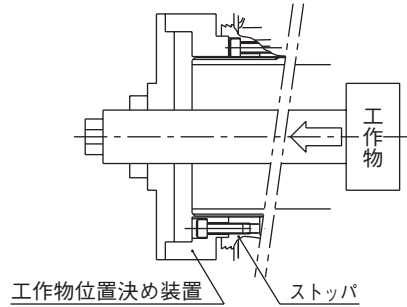
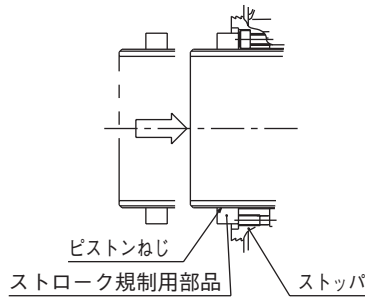
この表示の注意事項を守らないと、死亡や重傷など重大な人身事故の原因となる可能性があります。



シリンダに北川鉄工所が製作した純正部品以外の部品（ストローク規制用部品や工作物定寸位置決め装置など）を取付ける場合P.30「9-6.純正部品以外の部品の取付」を確認し、取付けること。ただし、その部品が使用上安全かどうかはその部品の設計者が決定する必要がある。

機械メーカーの方へ

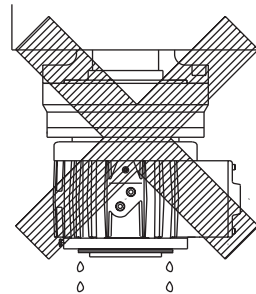
- シリンダが破損するだけでなく、油漏れを生じ、火災につながる恐れがある。また、作動油が漏洩した場合、チャック把握力の低下をもたらし、工作物が飛散して危険。



シリンダの縦取付けをしてはならない。

機械メーカーの方へ

- 油漏れを生じ、火災につながる恐れがある。



# 3. 仕様

## 3-1 仕様表

表 3

形 式	F0933H	F2511H
貫通穴径                   mm	33.5	117.5
ピストンストローク       mm	12	23
ピストン表面積(引側)     cm <sup>2</sup>	55	336
ピストン最大推力         kN	20.6	120
最高使用油圧力           MPa	4	4
最高回転速度             min <sup>-1</sup>	8000	2800
質量                        kg	8.5	60
慣性モーメント           Kg・m <sup>2</sup>	0.008	0.445
ドレン量                   ℓ/min	3.0	7.0
シリンダ本体のアンバランス (釣り合いよさ)	G6.3	
保管温度/使用温度	-20~+50度/-10~+40度	

注1) ドレン量は油圧力3.0MPa、油温50℃の時の値を示します。

注2) ピストン推力の求め方

$$\text{使用ピストン推力 (kN)} = \text{ピストン最大推力 (kN)} \times \frac{\text{使用油圧力 (MPa)} - 0.25}{\text{最高使用油圧力 (MPa)} - 0.25}$$

注3) この製品を保管する場合、防錆処理を施し、水濡れ、結露、凍結が起こらない場所に保管してください。

## 4. 作動油

- シリンダの良好な操作を得る為、作動油は 40℃ で 30~50cSt の粘度のものを推奨します。  
(ISO VG32 VG46 相当品)
- 作動油は半年に 1回 程度交換してください。
- 作動油の特性はシリンダの発熱・ドレン量・作動速度に影響しますので、油圧ユニットの取扱説明書に従い管理してください。

### 警告

- 電源を切り、指定の作動油を給油すること。給油不足は、作動速度が遅くなったり、推力不足となり易くチャック把握力の低下をもたらし、工作物が飛散して危険である。  
作動油は耐摩耗性及び消泡性のあるものを使用すること。シリンダの性能維持及び、異物による焼付き防止の為に 20  $\mu$ m 以下のフィルタを圧力供給ラインに組込むこと。

### 留意

- 高速回転を継続すると油温が上昇し、高温になるとシール材料の劣化及び作動油の劣化が急速に進行します。クーラを使用して油温が 60℃ を越えないようにすること。

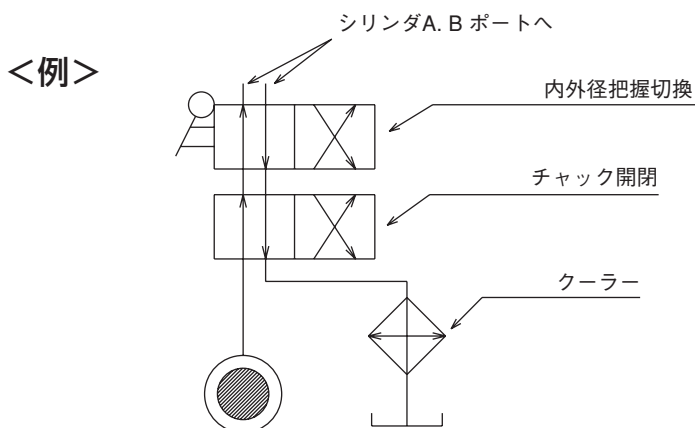


図 5 ※ この場合も背圧は極めて少なくしてください。

### 作動油及び防錆剤の安全情報について

#### 適用範囲

- ・出荷時に製品に封入された作動油
- ・出荷時に製品に塗布された防錆剤

#### 救急処置

- 吸入した場合：新鮮な空気のある場所に移動させ、身体を毛布などで被い、保温して安静を保つこと。必要に応じて医師の診断を受けること。
- 皮膚に付着した場合：汚染された衣服・靴などを速やかに脱ぎ、多量の水または微温湯と石鹸で、付着した部分を洗い流す。加熱状態の製品が触れた場合は、洗浄した後に火傷に対する措置を行わなければならない。また、水疱、痛みなどの症状がでた場合には、必要に応じて医師の診断を受けること。
- 目に入った場合：清浄な水で十分に目を洗浄した後、直ちに眼科医の診断を受ける。洗眼の際、まぶたを指でよく開いて、眼球、まぶたのすみずみまで水がよくいきわたるように洗浄する。コンタクトレンズを使用している場合は、固着していないかぎり、取り除いて洗浄を続ける。
- 飲み込んだ場合：無理に吐かせないで、直ちに医師の診断を受ける。無理に吐かせるとかえって肺への吸引等の危険が増す。口の中が汚染されている場合には、水で十分に洗浄する。

- ・お客様で別途用意された作動油や防錆剤についてはそれぞれの安全情報を参照してください。



## 5. 試運転

試運転を実行する前に本書 7ページ以降の「安全に係わる重要警告事項」をよくお読みください。

- (1) 電源電圧が規定の電圧か確認してください。
- (2) 試運転時、圧力調整ハンドルを最低の状態にし、インチング（短くスイッチをON・OFFする）に於いて、ポンプの回転方向を確認してください。逆転している場合は電線 3本のうち 2本をつなぎかえてください。
- (3) チャッキング用作動圧力は、まず、最低圧まで下げた後、チャック作動可能な低圧力（0.35～0.5MPa）に設定して次のことを確認してください。
  - スムーズに作動しますか
  - 作動方向は正しいですか（チャックの開閉方向）
  - 作動ストロークは適正ですか（チャックのジョーストローク）
  - 配管各部に油漏れはありませんか正常であれば徐々に作動圧力を上昇させ、上記事項を再確認しながら、定格圧力まで上昇させてください。その時、ドレンがスムーズに流れていることを確認してください。
- (4) 旋盤主軸回転速度を最低に設定して回転させ、シリンダの振れがなく、サポートや配管にも異常がなければ、徐々に回転速度を上昇させてください。  
回転振動が過大の時はアダプタの振れを再点検する必要があります。
- (5) 油温が低い時（20～30℃以下）は最高回転速度の 1/3 程度の回転速度でならし運転をしてください。

### 留意

- シリンダの周囲温度が急に上がる場合、例えばプーリ等の発熱により熱影響を受けたり、シリンダの周囲に特別な熱発生源がある時等に、切換操作なしで長期間連続運転すると、ロック機構を内蔵している為、シリンダ封入圧力が上昇し、シリンダが作動しなくなることがあります。特に、ならし運転時にはこのような現象が起き易いので、ピストンの往復作動を頻繁に行うこと。

### <シリンダが作動不能になった時の措置>

○ 試運転に限らず、通常使用時でも上記と同様シリンダが作動不能になった時、下記の操作を試みてください。

1. 主軸が回転している場合は回転を止めてください。
2. 油圧ユニット部にあるチャック設定圧力（シリンダ設定油圧力）用の減圧弁の圧力調整ハンドルを回し、チャック設定圧力を約 0.5MPa 上げて、シリンダの作動切換スイッチを数回繰返し切換えて、シリンダの作動を確認してください。
3. それでも作動不能の状態が続く場合には、更にチャック設定圧力を上げ（約 0.5MPa ずつ）、(2) 項と同様の操作を繰返し行い、シリンダの作動を確認して下さい。その場合、圧力を上げる限界はチャックの最大使用油圧力の 30% 増までとしてください。シリンダの作動が可能となった後は、元のチャック設定圧力に戻してください。
4. チャック設定圧力を最大まで上げ、上記 (3) 項の操作を数回行ってもシリンダの作動が不能な場合はチャック設定圧力に戻した後、電源を切り、シリンダ表面の温度が室温とほぼ同じになるまで冷却後、上記 (2)、(3) 項の操作を繰返して、シリンダの作動を確認してください。エアガン等により強制的に空気をシリンダに吹付けることで、一層早くシリンダを冷却させることができます。
5. シリンダ冷却後も作動不能の時はチャック側のドローナットを緩め連結を外してシリンダの作動を確認してください。

### <使用について>

この製品は旋盤や円テーブルに取り付けられたパワーチャックの動作を制御するための油圧機器です。

シリンダに油圧を供給することでピストンが前後に動作します。これによって連結しているパワーチャックのジョーを閉じ側に動かして工作物を把握し、加工中に工作物が動かないように固定します。加工後はジョーを開き側に動かし、工作物を取り除きます。

## 6. 保守点検

### 6-1 シリンダの保守点検

故障が生じた場合は、弊社に送り返して修理してください。弊社以外で分解・再組立を行った場合、精度不良だけでなく、正しく機能しない恐れがあります。

### 6-2 油圧ユニットの保守点検

- サクションストレーナーは 2~3ヶ月毎に洗浄してください。
- 作動油は半年に 1回程度交換してください。

### 6-3 使用シール表 (図3、4参照)

表 4

No.	部品名称	F0933H	個数	No.	部品名称	F2511H	個数
13	シートパッキン	61R406605	2	14	シートパッキン	61R403275	1
14	シートパッキン	61R406606	1	15	シートパッキン	61R402334	1
24	Oリング	JIS B 2401 P8	1	25	Oリング	JIS B 2401 P10	1
25	Oリング	JIS B 2401 P45	1	26	Oリング	JIS B 2401 P140	1
26	Oリング	JIS B 2401 G40	1	27	Oリング	JIS B 2401 P235	1
27	Oリング	JIS B 2401 G90	1	28	Oリング	JIS B 2401 G135	2
28	Oリング	NOK S80	3	29	Oリング	JIS B 2401 G200	3
29	Oリング	NOK S90	1	30	Oリング	AS568-272	1
				31	Oリング	JIS B 2401 G105	1

# 7. 故障と対策

## 7-1 故障した場合

下表に示す点を再確認し、対策を行ってください。

表 5

不具合	対 策
ピストン 作動不能	油圧が作動していることをフレキシブルホース等の動きにより確認してください。
	配管間違いのないことを確認してください。
	試運転の項で記載した作動不能時の操作について試みてください。
シリンダ 推力不足	シリンダ配管入口での圧力が規定通りの圧力になっているか、シリンダの入口近くに圧力計を取付けて確認してください。
	戻り側配管やドレンの流量が通常より多い場合は内部のOリングの摩耗が考えられます。
温度上昇	作動油は指定粘度の作動油か確認してください。
	タンク内の作動油が減っている場合は補充してください。
	室温が高く、タンクの放熱効果が悪い場合はクーラ、ファン等で油温管理してください。
ポンプ騒音	空気の吸い込みがないようにしてください。
	タンク内の作動油が減っている場合は補充してください。
	タンク内に相当量のゴミが沈殿していたり、作動油が劣化している場合、ポンプが異常摩耗している場合があります。ポンプを修理する必要があります。
ラビリンス からの 油漏れ	ドレンホースに流れ勾配をつけ、エアポケットが無く、背圧がかからないようにしてください。
	ドレンは油圧ユニットの油面上に戻してください。
	油圧ユニットのエアブリーザが目詰まりしていないか確認してください。

### 警告

- 焼き付きや破損によりチャックが作動不良になった場合、チャックの取扱説明書の分解手順に従ってチャックを機械から取り外し、その後、P-23 からの「9.取付」とは逆の手順でシリンダを取り外すこと。もし工作物等が邪魔をしてジョーヤカバーを取り外せないような状態にあるなら、無理に分解するのは止めて、直ちに販売店あるいは当社に相談すること。
- 表の対策を施しても状況が改善されない場合は、直ちに使用を中止すること。故障品や不具合品の継続使用はシリンダや工作物の飛散による重大な人身事故を招く恐れがある。
- 経験者、販売店あるいは当社の指導を受けたことのない人による修理は重大な人身事故を招く恐れがある。

## 7-2 故障時の連絡先

故障の際には購入頂いた販売店または裏表紙の弊社支店までお申し付けください。

# 8. クーラントコレクタ

## 8-1 概要

- クーラントコレクタは北川 F 形回転油圧シリンダに取り付けられており、ドロパイプ内を流れる切削油をスムーズに回収します。
- クーラントコレクタにはピストン作動の電気確認用及び工作物のクランプ・アンクランプ検出用近接スイッチが2個ついています。

## 8-2 形式と適用シリンダ

- クーラントコレクタはシリンダとは別手配となっておりますので、必要の際は下記形式によりご指示ください。
- クーラントコレクタには2個の近接スイッチが取付けられておりますので、シリンダの作動確認ができます。

表 6

形式	適用シリンダ
CSF08BN	F0933H
CS-25HW	F2511H

## 8-3 仕様

- 近接スイッチはBES M12MI-NSC20B-BV02 (BALLUFF) が標準仕様です。標準以外の仕様が必要な場合は弊社までご連絡ください。

表 7

形式	BES M12MI-NSC20B-BV02 (BALLUFF)
電圧	DC24V
負荷容量	200mA
動作形態	NPN

表 8

形式	BES M12MI-NSC20B-BV02 (BALLUFF)
OP2	黒 BLACK
+V	茶 BROWN
0V	青 BLUE
OP1	黒 BLACK

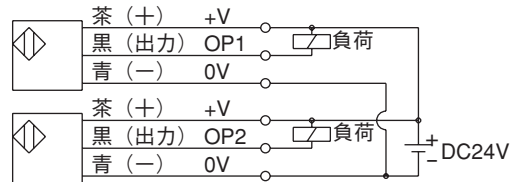


図 6

## 8-4 取付

- クーラントコレクタ本体とシリンダ後端のスリーブボデー間にシートパッキンを挿入し、クーラントコレクタをシリンダ後端へ取付けます。
- クーラントコレクタを取付け後、ピストンにディテクタブルプレートを取付けます。
- クーラントコレクタへ流れ込む切削油をスムーズに回収するには適度な傾斜を配管につけ、切削油がホース内に停滞しないようにしてください。

流れの状態を確認する為、透明なビニールホースを使用すると便利です。  
(内径 φ25) (図7)

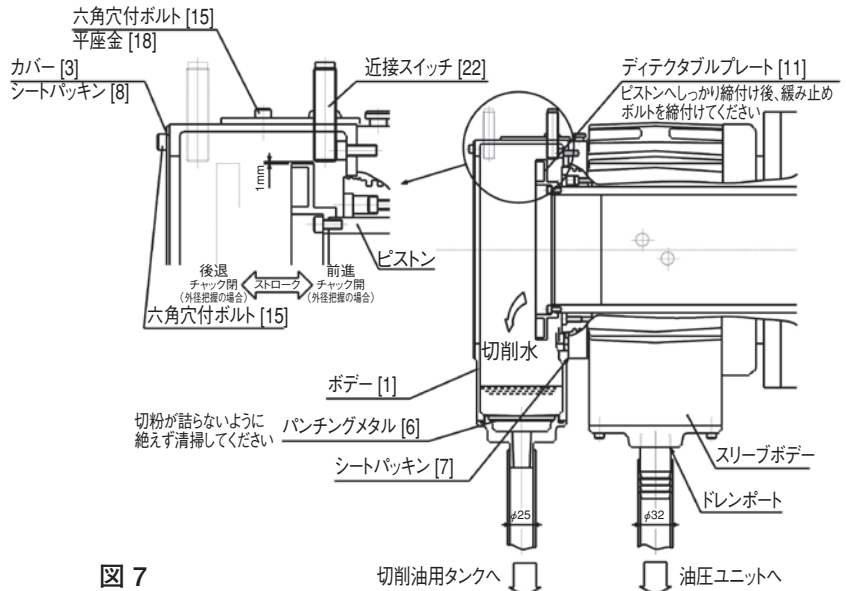


図 7

## 8-5 近接スイッチの位置調整

近接スイッチの位置調整については下記の手順で行ってください。(図7)

- ①クーラントコレクタ後端にある六角穴付ボルト [15] を取り外し、カバー [3]、シートパッキン [8] を取り外します。
- ②アジャスティングプレート [4] を固定している六角穴付ボルト [15] を緩めます。
- ③チャックをアンクランプの状態にします。
- ④片方の近接スイッチ [22] をボデー [1] の外側へアジャスティングプレート [4] を突抜けて取付け、近接スイッチのLEDが点灯するまでディテクタブルプレート [11] に接近させます。この時、近接スイッチ [22] とディテクタブルプレート [11] の外径端との距離が約1mmになるように近接スイッチ [22] のねじを調整し、アジャスティングプレート [4] を軸方向にスライドさせて調整してください。
- ⑤調整完了後、チャック開側のアジャスティングプレート [4] を六角穴付ボルト [15] で締め付けて固定します。
- ⑥工作物を把握します。
- ⑦もう片方の近接スイッチ [22] についても④、⑤項と同様の手順を行います。
- ⑧工作物の把握、開放を数回繰り返し、LEDが正常に動作しているか確認します。
- ⑨カバー [3]、シートパッキン [8] を六角穴付ボルト [15] で締付けボデーに取付けます。

## 8-6 使用上の注意

### 留 意

- 切削油がクーラントコレクタから溢れ出た場合、スリーブボデー側へ切削油が混入します。切削油がクーラントコレクタ内に溜まらないように絶えずパンチングメタルを清掃し切粉詰りに十分注意すること。(図7)
- ホースニップル [5] を取り外す時は六角穴付ボルト [16] を緩め、ホースニップルを約15°左に回して外します。(P.21~P.22「8-7.部品表」参照)

## 8-7 部品表

CS-F08BN

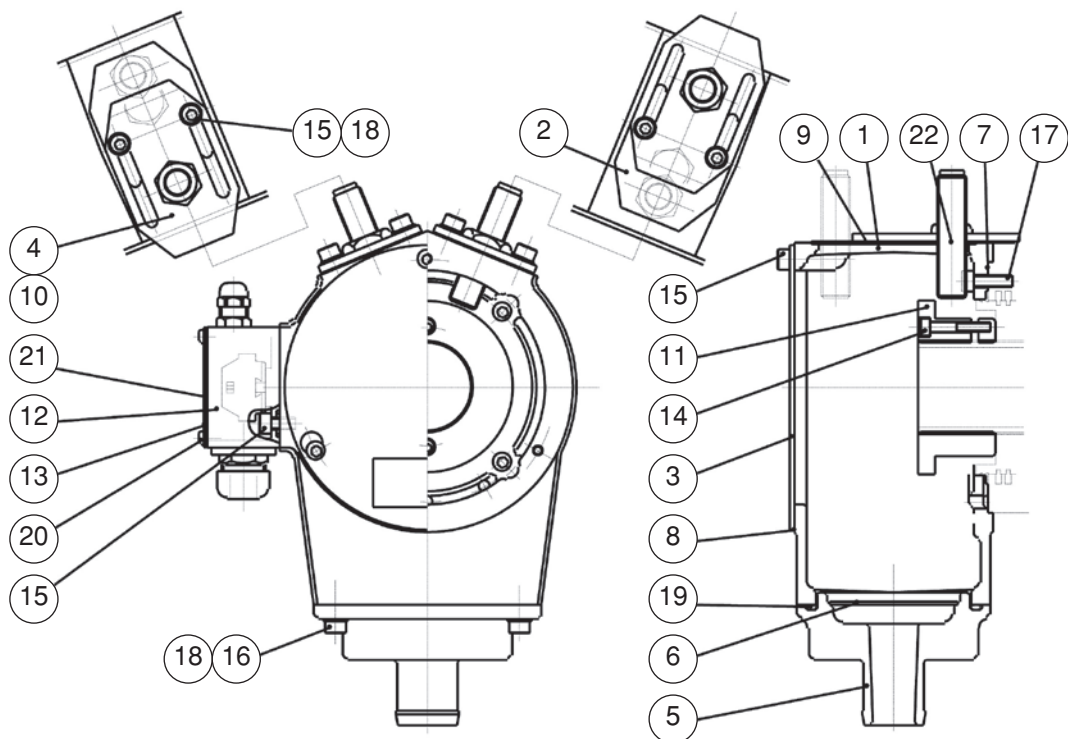


図 8

表 9

No.	部品名称	個数	No.	部品名称	個数
1	ボデー	1	13	カバー	1
2	プレート	2	14	六角穴付ボルト	2
3	カバー	1	15	六角穴付ボルト	9
4	アジャスティングプレート	2	16	六角穴付ボルト	4
5	ホースニップル	1	17	六角穴付ボルト	4
6	パンチングメタル	1	18	平座金	8
7	シートパッキン (1)	1	19	Oリング	1
8	シートパッキン (2)	1	20	十字穴付タッピンネジ	4
9	シートパッキン (3)	2	21	シートパッキン	1
10	シートパッキン (4)	2	22	近接スイッチ	2
11	ディテクタブルプレート	1		BES M12MI-NSC20B-BV02	
12	タンシバコ クミタテ	1		直流 3 線式 a 接点	

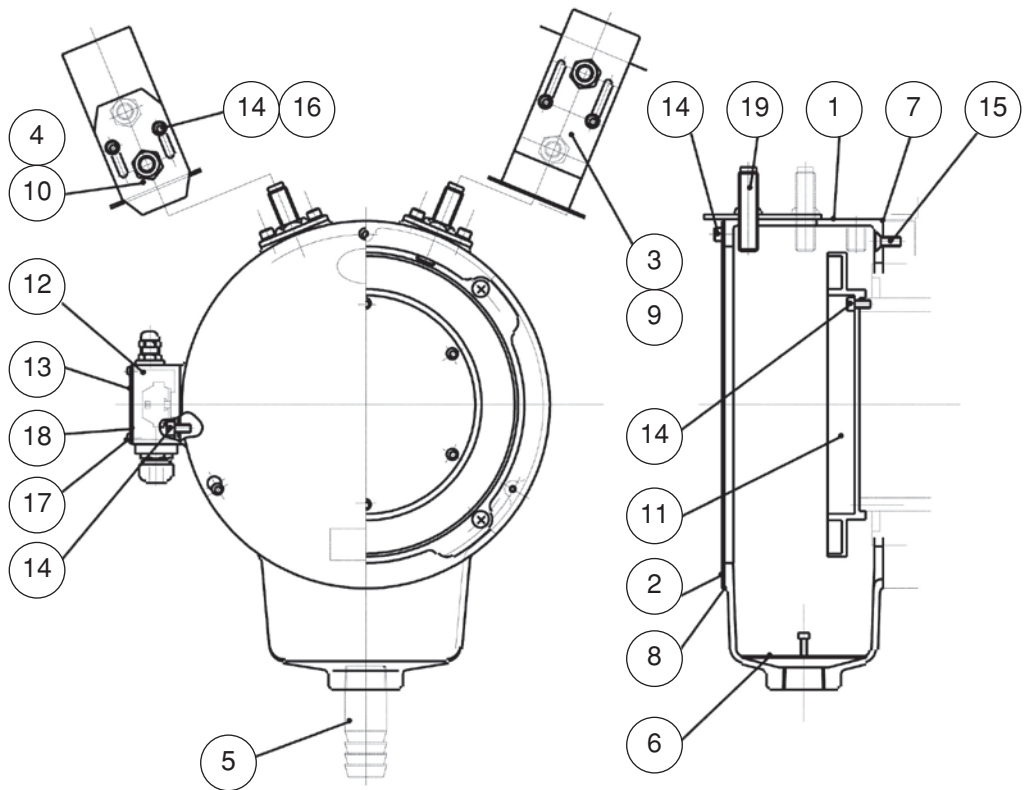


図 9

表 10

No.	部品名称	個数	No.	部品名称	個数
1	ボデー	1	12	タンシバコ クミタテ	1
2	カバー	1	13	カバー	1
3	アジャスティングプレート A	1	14	六角穴付ボルト	15
4	アジャスティングプレート B	1	15	十字穴付皿小ネジ	4
5	ホースニップル	1	16	平座金	4
6	パンチングメタル	1	17	十字穴付タッピンネジ	4
7	シートパッキン (1)	1	18	シートパッキン	1
8	シートパッキン (2)	1	19	近接スイッチ	2
9	シートパッキン (3)	1		BES M12MI-NSC20B-BV02	
10	シートパッキン (4)	1		直流 3 線式 a 接点	
11	ディテクタブルプレート	1			

# 機械メーカーの方へ

このページからは、機械メーカーの方（シリンダを機械へ取り付けられる方）向けの内容を記載しています。機械メーカーの方に限らず、シリンダの取り付け・取り外しを行う際はよく読んで頂き、内容を十分理解した上で安全な作業を行ってください。

## 9. 取付

### 9-1 取付概念図

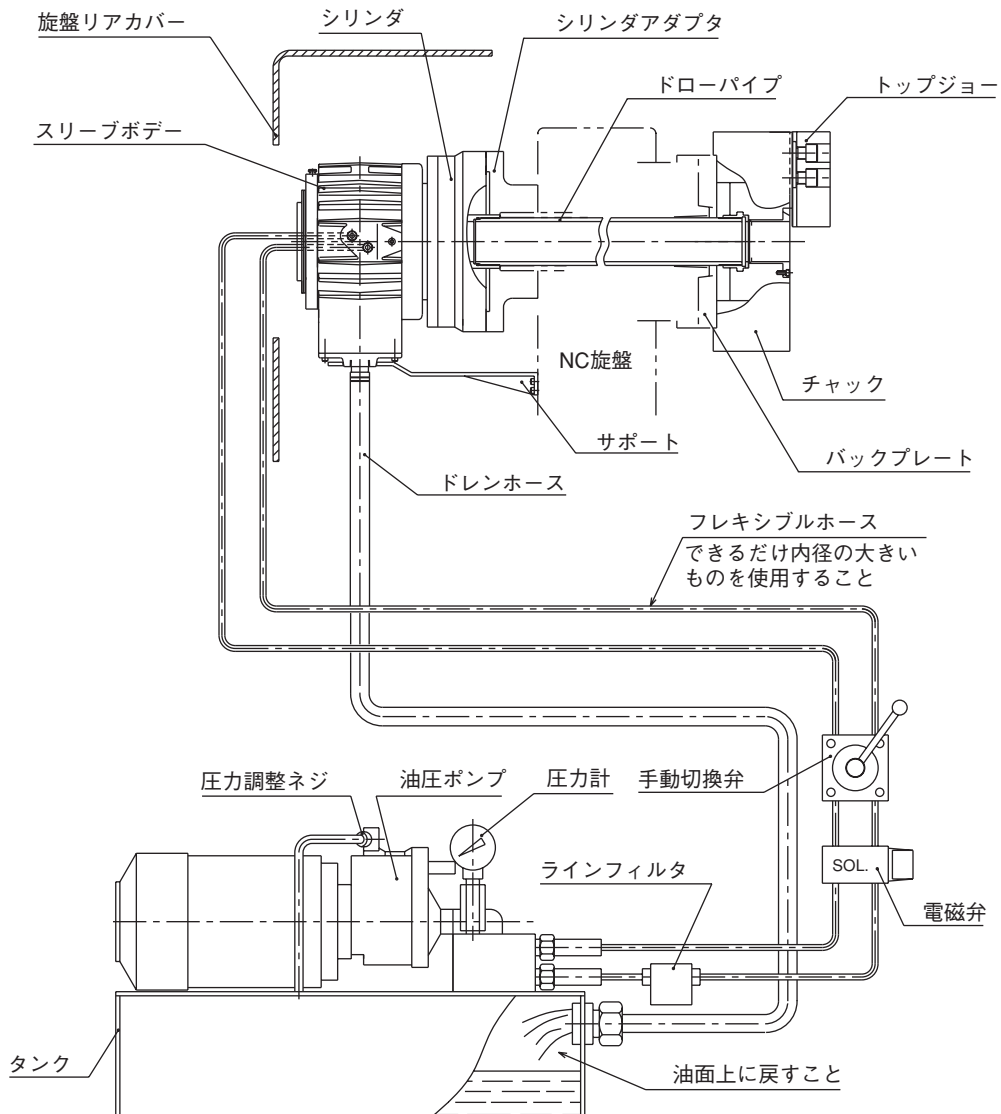


図 10

- 取付機器に対して手動切換弁を操作し易い位置に取付けてください。
- 油圧ユニットは中空油圧シリンダの近くで、ドレンホースが屈曲しない位置で圧力計の指針の見え易い場所に据付けてください。
- 配管内径はできるだけ大きいものを使用してください。



## 危険

- チャック用シリンダと同一の油圧源で他のアクチュエータも作動させる場合、切削中にシリンダの圧力低下が起きないことをあらかじめ確認すること。油圧力低下は把握力の低下を招き、工作物が飛散して危険。
- ドレンホースは、
  - ・内径φ32のものを使用すること。
  - ・作動油の停滞を見るため、透明ビニールホース等を使用すること。
  - ・流れ勾配をつけ、エアポケットがなく、背圧がかからないようにすること。
  - ・ドレンは必ず油圧ユニットの油面上に戻すこと。（図10参照）
- シリンダ内に作動油が停滞すると、油漏れを生じ、火災につながる恐れがあり危険。

## 警告

- 配管内の塵埃は完全に除去して組付けること。
- 圧力供給ラインにはフィルタを組み込むこと。  
シリンダ内に異物が混入すると、シリンダの回転バルブが焼付き、ホースを引きちぎりシリンダが回転するので危険。また、工作物の飛散につながり危険。
- シリンダへの油圧配管は必ずフレキシブルホースを用い、配管の曲げ力や張力がシリンダに掛からないようにすること。内径はできるだけ大きいものを使用し、配管長さはできるだけ短くすること。

## 留意

- シリンダから発生する熱気が外部へ抜けるように、旋盤リアカバーにはスリーブボデーの大ききさくらの窓又は空気の通路をシリンダ後方に設けること。

## 9-2 シリンダアダプタの製作・取付

### 留意

- シリンダアダプタの面振れ及びギンローの振れは0.005mm以下にして取付ること。（図12）  
振れが大きいと振動の原因となり、シリンダの寿命が著しく短くなる。

- シリンダは旋盤スピンドル支持部にできるだけ接近させてください。シリンダアダプタの取付方法及び振れの測定方法を一例として図示します。（図11、表11）
- シリンダアダプタの緩み止めのセットスクリューを必ず設けてください。（図12）

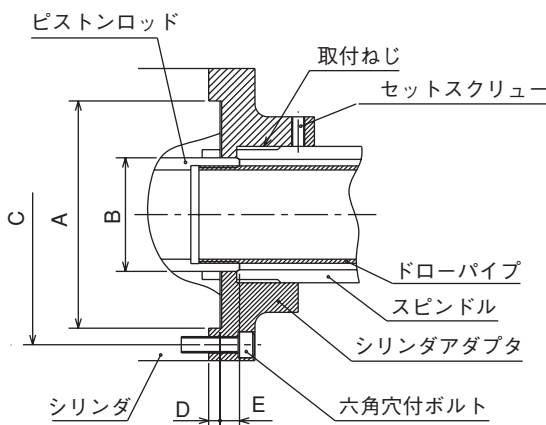


図11 シリンダアダプタ取付部

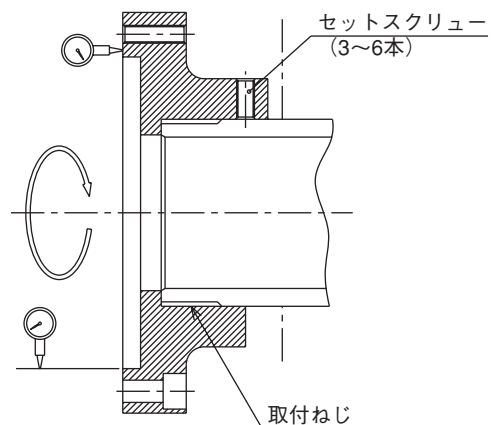


図12 シリンダアダプタの振れ測定

表 11

(単位 mm)

形式	φA (F7)	φB	φC	D	E (MAX)	六角穴付ボルト
F0933H	80	45	100	5	7	6-M8
F2511H	230	140	275	6	18	12-M16

### 9-3 ドローパイプの製作・取付

○ドローパイプの長さは次のようにして決定してください。

○ピストンにドローパイプをねじ込む場合、ピストンがいっぱい外へ出た状態でねじ込んでください。

**危険**

- ピストンのねじ部とドローパイプのねじ部には十分脱脂した後接着剤を塗り、ねじ込むこと。
- ねじが緩むとチャックの爪ストロークが短くなり、工作物が飛散して危険である。

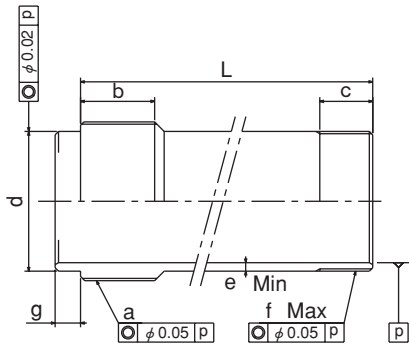


図 13

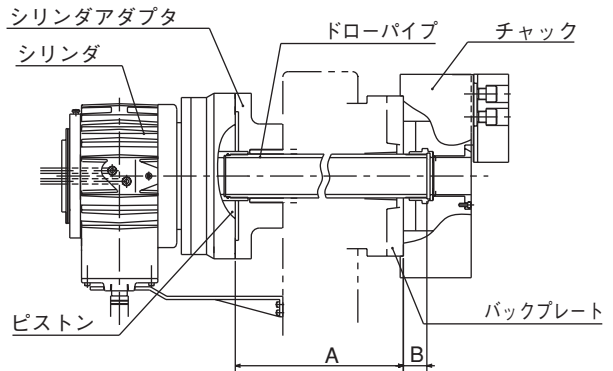


図 14

表 12

形式	チャック	a	b	c	d (f7)	e Min	f Max	g	L	備考	
F0933H	B-204	M38×1.5	25	25	34	-0.025 -0.050	3	M32×1.5	8	A+B+13	B-204 L=A+28
F2511H	B-15	M130×2	45	40	123	-0.043 -0.083	6.5	M130×2	12	A+B+21	B-15 L=A+65

図 13 の寸法 L は、シリンダアダプタとバックプレート間の距離 A から決定します。

例) B-15、F2511H、シリンダアダプタ、バックプレート間の距離 A=800 の場合、

ドローパイプの全長は、 $L=A+65=800+65=865$  となります。

寸法 a のねじ加工の際は、シリンダのピストンのねじに合わせ、JIS 6H および 6h、6g 精度としてください。また、両端ねじ部と内周が振れてアンバランスにならないように注意してください。

**危険**

- ドローパープは十分な強度にすること。強度不足でドローパープが破断すると、把握力が一瞬のうちに失われ、工作物が飛散して危険である。
  - ・ドローパープは図 13 の寸法 e、寸法 f を守り、引張り強さ 380MPa(38kgf/mm<sup>2</sup>) 以上の材質を使用する必要がある。
  - ・使用条件に対するドローパープの強度が十分であるかどうかの判断はドローパープの設計者が行うこと。
  - ・本書に記載している寸法および材質は、あらゆる使用条件下でドローパープが破損しないことを保証するものではない。
- ドローパープのドローナットに対するねじ込み深さが足りないと、ねじが破損して把握力が一瞬のうちに失われ、工作物が飛散して危険である。
- ドローパープがアンバランスだと振動を生じ、ねじが破損して把握力が一瞬のうちに失われ、工作物が飛散して危険である。
- ドローパープのねじのかみあいが緩いと振動が発生したり、ねじの破損の原因になる。ねじが破損した場合、把握力が一瞬のうちに失われ、工作物が飛散して危険である。

## 9-4 シリンダの取付

- シリンダの着脱時には吊りベルトを使用し下記の手順で行ってください。(図 15)
- ①シリンダを吊る際は、吊りベルトをドローパープに掛け、シリンダを支えながら吊り上げてください。
  - ②ドローパープをスピンドル内に挿入します。
  - ③吊りベルトがスピンドル側に近付いたら吊りベルトをシリンダ側に寄せてください。
  - ④ドローパープが充分スピンドルに入ったら、吊りベルトをシリンダ本体に掛け直し、シリンダをスピンドルに密着させ、シリンダ取付ボルトでシリンダを取り付けてください。

シリンダの取り外しは、装着の逆の手順で行ってください。

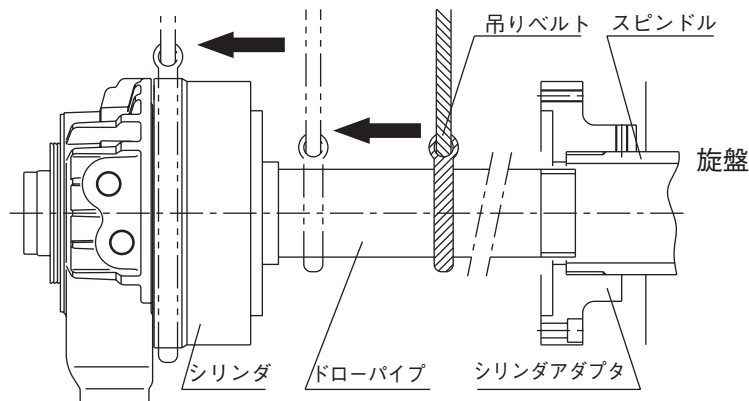


図 15

**注意**

- シリンダの落下による打撲等の負傷危険があるので、吊りベルトを使用すること。
- バランスを崩さないように重心位置に吊りベルトを掛け、ゆっくりと吊ること。バランスが悪いと、ベルトが滑ってシリンダが落下し、打撲等の負傷危険がある。

- ドレンポートは真下になるよう取付けてください。構造上、ドレンポートは真下にしなければ、スリーブボデーの両端より作動油が溢れ油漏れを生じます。

**警告**

- 油漏れが生じると火災につながる恐れがある。また、作動油が漏洩した場合、チャックの把握力の低下をもたらす、工作物が飛散する恐れがあり危険。

**留意**

- シリンダのスリーブボデーが回転するのを防止する為、ドレンポート基礎部の突起を利用してサポートを設けること。
- サポートは旋盤に取付け後、スリーブボデーに力が加わらないようにスリーブボデーの突起とサポートの間に隙間を設けてください。
- シリンダの取付け時の振れはスリーブボデーの回り止めを行い、スピンドルを回転させた時、シリンダ外周及びスリーブボデー後端の上下動の振れを表14に示す規格値以下で取付けてください。

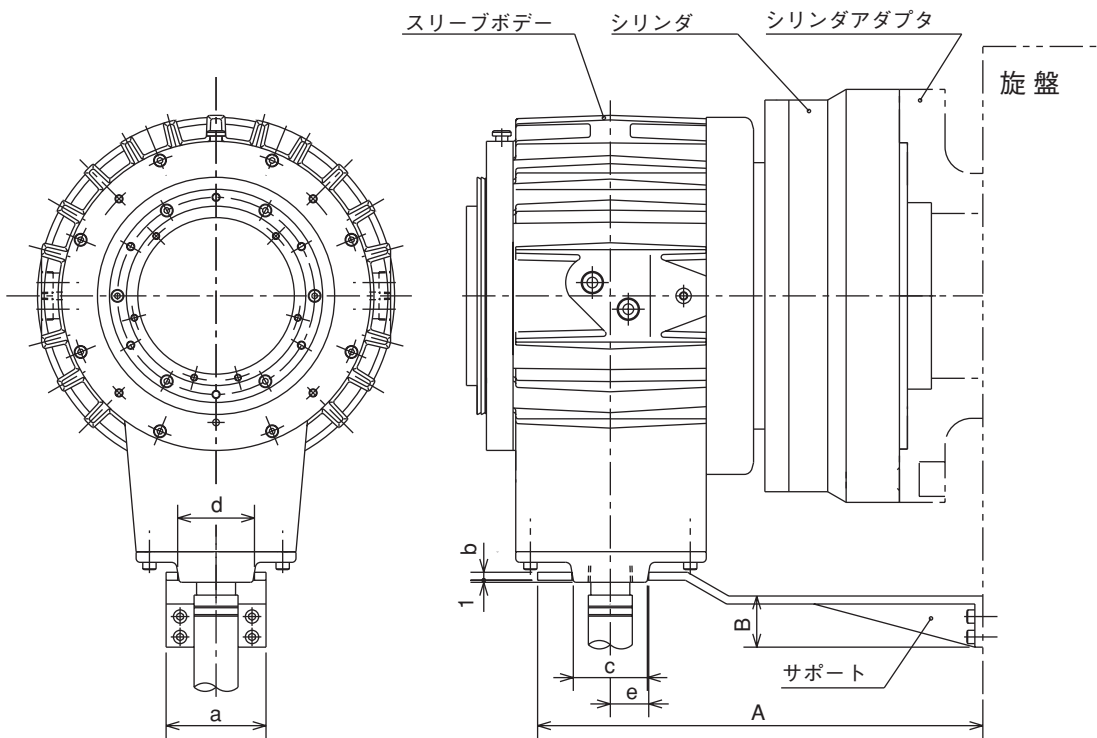


図 16

表 13

(単位 mm)

形式	A	B	a	b	c	d	e
F0933H	旋盤により 決定します		75	3	φ 47	50	30
F2511H			90	6	φ 55	58	35

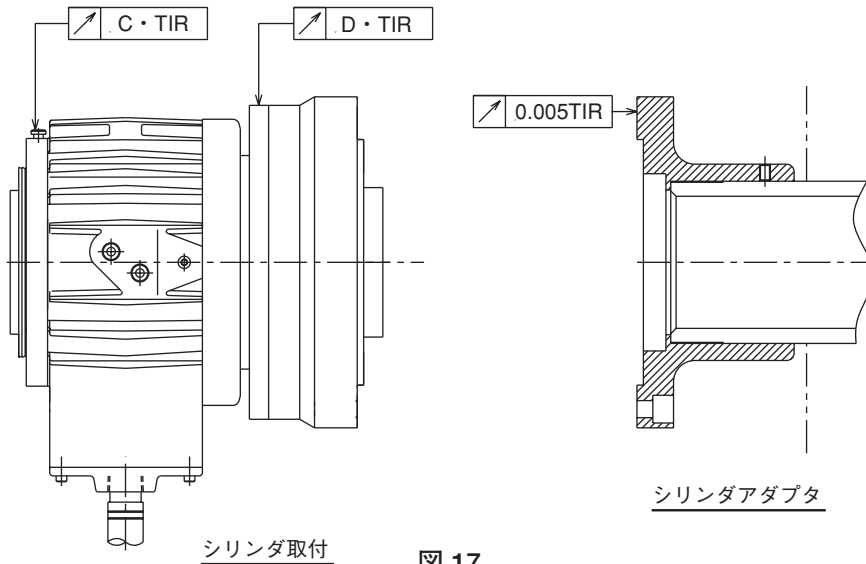


図 17

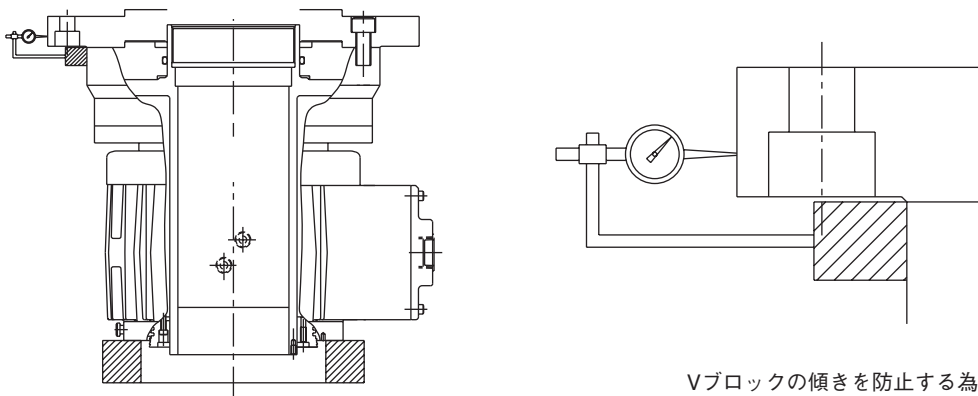
表 14 (単位 mm)

形式	C	D
F0933H及び相当品	0.010	0.015
F2511H及び相当品	0.010	0.025

上記、振れの値を得るために、シリンダアダプタの面振れをできるかぎり小さくしてください。(0.005 mm TIR以下)

### <シリンダアダプタの取付>

○シリンダアダプタをまずシリンダに組付けてから旋盤に取付ける場合、下図の様に縦置きとして、ジュラコン製の V ブロックにテスターを付けてシリンダの外周基準にシリンダアダプタの芯出しを行ってください。(0.010 TIR 以下)



Vブロックの傾きを防止する為の面当て基準をプレート側に設けてください。

図 18

## 9-5 シリンダ取付ボルトの締付トルク

○シリンダをシリンダアダプタに取付ける場合、取付ボルトのねじ込み深さは下図に従ってください。

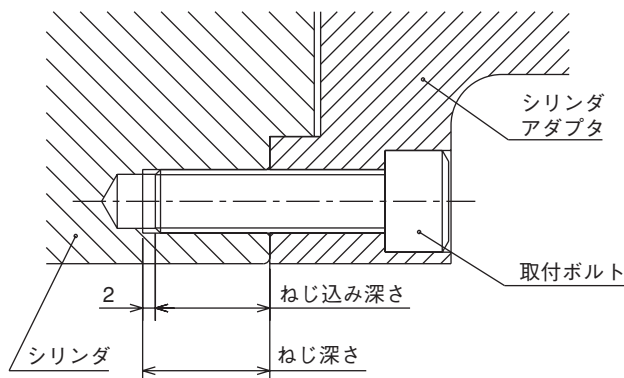


図 19

表 15

形式	F0933H	F2511H
ボルト径	M8	M16
ねじ深さ	15	32

※ ボルトのねじ込み深さは（ねじ深さ－2）mmとしてください。

### **危険**

- ボルトは必ず規定トルクで締付けること。トルクが不足したり、大きすぎるとボルトが破損し、シリンダや工作物が飛散し危険。
- 市販のボルトを使用する場合、強度区分12.9（M22以上は強度区分10.9）以上のものを使用し、長さに十分注意すること。

表 16

ボルトサイズ	締付トルク
M8	27 N・m
M16	200 N・m

※シリンダの材質がアルミニウムのため、弊社の油圧チャックで規定している締付トルクの80%です。

## 9-6 純正部品以外の部品の取付

シリンダに北川鉄工所が製作した純正部品以外の部品（ストローク規制用部品や工作物定寸位置決め装置など）を取付ける場合、以下の内容を参考にしてください。（図 20、表 17）

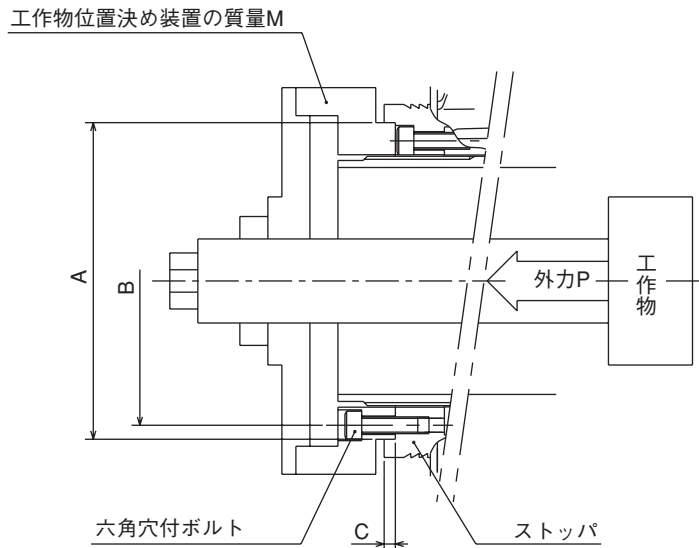


図 20

表 17

形式	$\phi A$ (H7) (mm)	$\phi B$ (mm)	C (mm)	ボルト径	ねじ深さ (mm)	質量M (kg)	外力P (kN)	振れ (mm)
F0933H	64	50	8	6-M5	11	2	2.5	0.02
F2511H	160	148	5	6-M6	16	3	3	0.02

注) 外力は静荷重の時の値を示します。

### 警告

- 取付ける部品がアンバランスだと振動が発生し、油漏れを生じ、火災につながる恐れがある。また、作動油が漏洩した場合、チャック把握力の低下をもたらす、工作物が飛散して危険。
- 外力が大きすぎると、ボルトが破損し、シリンダや工作物が飛散して危険。
- 北川鉄工所が製作した純正部品以外の部品を使用した際に生じた人身事故、死亡、損害、損失についての責任は負いかねます。また、北川鉄工所が製作した純正部品以外の部品を使用した場合、すべての保証は無効となります。
- これらの部品が使用上安全かどうかはその部品の設計者が決定する必要がある。
- 本書に記載している寸法や値は、あらゆる使用条件下でシリンダならびに北川鉄工所が製作した純正部品以外の部品が破損しないことを保証するものではない。

# 10. 油圧回路設計について

- 油圧回路設計は操作し易く、操作ミスの発生しないように考慮してください。  
 万一、停電にも事故の発生がないよう回路のフェイルセーフ化を計ってください。(図 21)
- 工作物加工中に停電或は圧力源の故障により供給圧力が異常低下しても、所定の把握力を維持できるロック機構が組込まれていますが、次の警告事項を守らないと機能しません。

## 危険

- 停電に備え、操作シリンダは「ロックバルブ」及び「リリーフバルブ」の内蔵型を使用すること。
- 更に電磁弁は無通電時に把握ポート位置を保持する回路とすること。  
 シリンダの切換えを 4ポート 2 位置の電磁弁とし、電磁弁が消磁された状態で工作物の把握を行う油圧回路に設計すること。  
 逆の回路設計をすると停電と同時に工作物が開放され飛散して危険である。
- 内径把握・外径把握の変更時、操作ミスを防ぐため内外径把握切換用弁を設けること。  
 なお、この切換弁に電磁弁を用いる時は位置止め付き 4 ポート 2 位置弁とし、停電時にも指示回路が保持できるものにする。

### 備考 1) ロックバルブとは

停電や油圧ポンプの故障等により急激に油圧が低下した時、シリンダ内の油圧を一時的に保持する機能を備えたバルブ。

### 備考 2) リリーフバルブとは

シリンダ内に封入された作動油が体積変化による圧力増大を生じた時、破損を防止する機能を備えたバルブ。

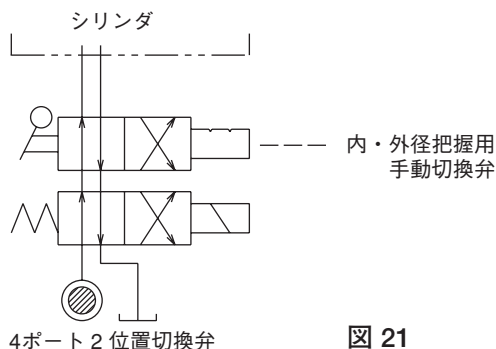


図 21

## 警告

- 工作物の飛散による重大な人身事故を回避する為、絞り弁を入れ、サージ圧を低く抑えること。油圧源の圧力設定に調圧応答性の悪い減圧弁を用いると、過大なサージ圧が立ち、シリンダの作動不良・破損につながります。

### 備考) サージ圧とは

油圧ポンプの始動、電磁弁の操作などにより、油の流れが急激に変化することで発生する変動圧力。

## 留意

- 操作機器はシリンダの配管口径と一致したものを選定すること。小径になるほど配管抵抗が大きくなり、作動速度が低下します。

### <油圧配管の取付>

油圧供給ポートは 図 22 の Aポート(シリンダ押側)及び B ポート(シリンダ引側)です。  
 Aポート・Bポート共に各 2 ポートずつありますが、それぞれ1ポートのみに配管し、もう片方は埋栓してください。  
 各ポートのサイズは 表 18 を参照してください。

表 18

形式	F0933H	F2511H
Aポート	Rc1/4	Rc3/8
Bポート	Rc1/4	Rc3/8



# 11. その他

## 11-1 準拠する規格または指令について

この製品は以下の規格または指令に準拠しています。

- Machinery directive : 2006/42/EC Annex I
- EN ISO 12100-1 : 2003+A1 : 2009
- EN ISO12100-2+A1 : 2009
- EN ISO14121-1 : 2007
- EN1550 : 1997+A1 : 2008

## 11-2 製品のマーキングに関する情報

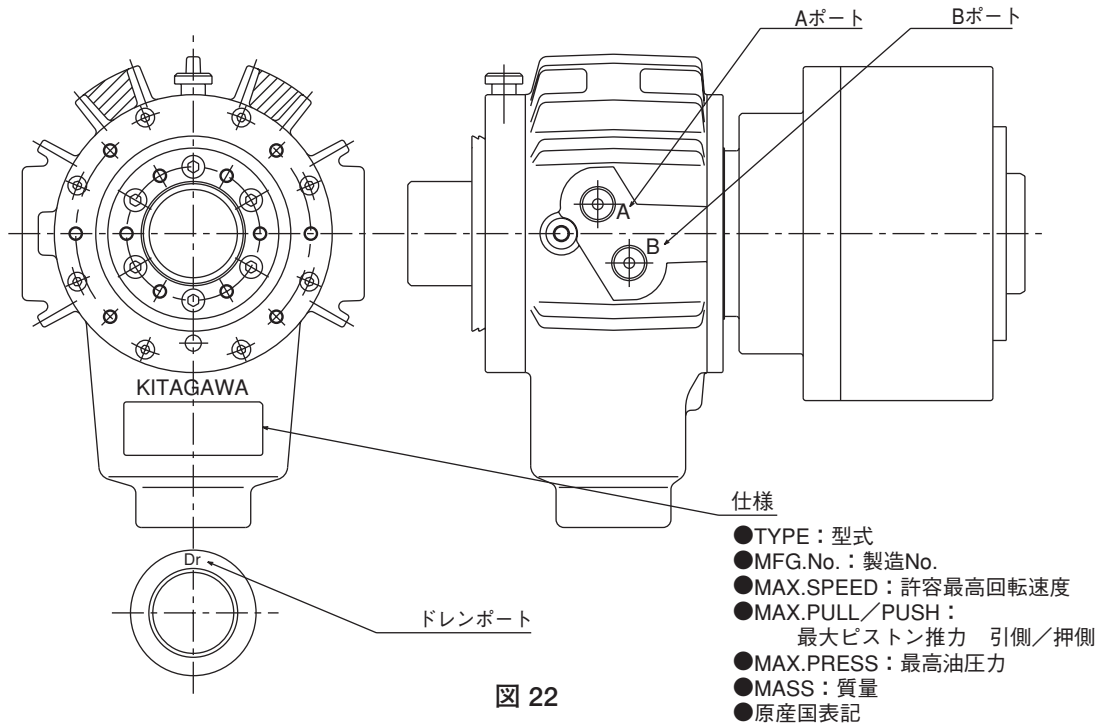


図 22

## 11-3 廃棄について

この製品の最終的な廃棄は各国の法律や規制に従って取り扱ってください。

## **COPY of Original declaration of incorporation**

of partly completed machinery

in accordance with the EC Machinery Directive 2006/42/EC Annex II part 1.B

We hereby declare that the following our product conform with the essential health and safety requirements of the EC Machinery Directive so that the product is to be incorporated into end-machinery. The product must not be put into service until end-machinery has been declared in conformity with the provisions of the EC Machinery Directive 2006/42/EC Annex II part 1.A.

We also declare that the specific technical documentation for this partly completed machinery was drawn up according to the EC Machinery Directive 2006/42/EC Annex VII part B. We engage to transmit the specific technical documentation to the market surveillance authorities on their justified request through the person authorized to compile the documentation in our company.

Product : Cylinder

Model : F series  
(Models F0933H, F2511H)

Serial number : See original declaration

Authorized complier  
in the community : Mark Jones / Financial Director  
UNIT 1 THE HEADLANS, DOWNTON,  
SALISBURY, WILTSHIRE, SP5 3JJ, UNITED  
KINGDOM

The essential health and safety requirements in accordance with the EC Machinery Directive 2006/42/EC Annex I were applied and fulfilled:  
1.1.2, 1.1.3, 1.1.5, 1.1.6, 1.2.6, 1.3.1, 1.3.2, 1.3.4, 1.5.3, 1.5.4, 1.5.8, 1.5.9, 1.5.13,  
1.6.1, 1.7.1, 1.7.2, 1.7.3, 1.7.4, 1.7.4.1, 1.7.4.2

The following harmonized standards were applied:  
EN ISO 12100:2010, EN 1550:1997+A1: 2008

Signature : See original declaration

Place / Date : See original declaration

Name / Title : Makoto Otsuka / Manager, Technical section 1  
Technical department  
Kitagawa Global hand Company

Being the responsible person appointed and employed the manufacturer.

**MEMO**

**株式会社 北川鉄工所 キタガワ グローバル ハンド カンパニー**

〒726-8610 広島県府中市元町77-1

Tel.(0847)40-0561

Fax.(0847)45-8911

**Kitagawa Corporation Kitagawa Global hand Company**

77-1,Motomachi,Fuchu-shi,Hiroshima,726-8610,Japan

Tel.+81-847-40-0561

Fax.+81-847-45-8911

■ 国内

東京営業課	埼玉県さいたま市北区吉野町1-405-1	〒331-9634	Tel.(048)667-3469	Fax.(048)663-4678
仙台支店駐在	宮城県仙台市若林区大和町4-15-13	〒984-0042	Tel.(022)232-6732(代)	Fax.(022)232-6739
名古屋営業課	愛知県名古屋市中川区上高畑2-62	〒454-0873	Tel.(052)363-0371(代)	Fax.(052)362-0690
大阪営業課	大阪府大阪市住之江区北加賀屋3-2-9	〒559-0011	Tel.(06)6685-9065(代)	Fax.(06)6684-2025
広島営業課	広島県府中市元町77-1	〒726-8610	Tel.(0847)40-0541	Fax.(0847)46-1721
九州支店駐在	福岡県福岡市博多区板付7-6-39	〒812-0888	Tel.(092)501-2102(代)	Fax.(092)501-2103
海外営業課	広島県府中市元町77-1	〒726-8610	Tel.(0847)40-0526	Fax.(0847)45-8911

■ 海外 / OVERSEAS

America Contact	<b>KITAGAWA-NORTHTECH INC.</b> 301 E. Commerce Dr,Schaumburg,IL. 60173 USA Tel.+1 847-310-8787 Fax.+1 847-310-9484	<a href="https://www.kitagawa-usa.com">https://www.kitagawa-usa.com</a>
	<b>KITAGAWA EUROPE LTD.</b> Unit 1 The Headlands,Downton,Salisbury,Wiltshire SP5 3JJ,United Kingdom Tel.+44 1725-514000 Fax.+44 1725-514001	<a href="https://www.kitagawa.global/en">https://www.kitagawa.global/en</a>
Europe Contact	<b>KITAGAWA EUROPE GmbH</b> Borsigstrasse 3,40880,Ratingen Germany Tel.+49 2102-123-78-00 Fax.+49 2102-123-78-69	<a href="https://www.kitagawa.global/de">https://www.kitagawa.global/de</a>
	<b>KITAGAWA EUROPE GmbH Poland Office</b> 44-240 Zory,ul. Niepodleglosci 3 Poland Tel.+48 607-39-8855	<a href="https://www.kitagawa.global/pl">https://www.kitagawa.global/pl</a>
	<b>KITAGAWA EUROPE GmbH Czech Office</b> Purkynova 125,612 00 Brno,Czech Republic Tel.+420 603-856-122	<a href="https://www.kitagawa.global/cz">https://www.kitagawa.global/cz</a>
	<b>KITAGAWA EUROPE GmbH Romania Office</b> Strada Heliului 15,Bucharest 1,013991,Romania Tel.+40 727-770-329	<a href="https://www.kitagawa.global/ro">https://www.kitagawa.global/ro</a>
	<b>KITAGAWA EUROPE GmbH Hungary Office</b> Dery T.u.5,H-9024 Gyor,Hungary Tel.+36 30-510-3550	<a href="https://www.kitagawa.global/hu">https://www.kitagawa.global/hu</a>
	<b>KITAGAWA INDIA PVT LTD.</b> Plot No.42,2nd Phase Jigani Industrial Area,Jigani,Bangalore – 560105,Karnataka,India Tel.+91-80-2976-5200 Fax.+91-80-2976-5205	<a href="https://www.kitagawa.global/in">https://www.kitagawa.global/in</a>
Asia Contact	<b>KITAGAWA (THAILAND) CO., LTD. Bangkok Branch</b> 9th FL,Home Place Office Building,283/43 Sukhumvit 55Rd. (Thonglor 13),Klongton-Nua,Wattana,Bangkok 10110,Thailand Tel.+66 2-712-7479 Fax.+66 2-712-7481	
	<b>Kitagawa Corporation (Shanghai)</b> Room308 3F Building B. Far East International Plaza,No.317 Xian Xia Road,Chang Ning,Shanghai,200051,China Tel.+86 21-6295-5772 Fax.+86 21-6295-5792	<a href="https://www.kitagawa.com.cn">https://www.kitagawa.com.cn</a>
	<b>Kitagawa Corporation (Shanghai) Guangzhou Office</b> B07,25/F,West Tower,Yangcheng International Trading Centre,No.122,East Tiyu Road,Tianhe District,Guangzhou,China Tel.+86 20-2885-5276	
	<b>DEAMARK LIMITED</b> No. 6,Lane 5,Lin Sen North Road,Taipei,Taiwan Tel.+886 2-2393-1221 Fax.+886 2-2395-1231	<a href="http://www.deamark.com.tw">http://www.deamark.com.tw</a>
Oceania Contact	<b>KITAGAWA KOREA AGENT CO., LTD.</b> 803 Ho,B-Dong,Woolim Lion's Valley,371-28 Gasan-Dong,Gumcheon-Gu,Seoul,Korea Tel.+82 2-2026-2222 Fax.+82 2-2026-2113	<a href="http://www.kitagawa.co.kr">http://www.kitagawa.co.kr</a>
	<b>DIMAC TOOLING PTY. LTD.</b> 69-71 Williams Rd,Dandenong South,Victoria,3175 Australia Tel.+61 3-9561-6155 Fax.+61 3-9561-6705	<a href="https://www.dimac.com.au">https://www.dimac.com.au</a>

本取扱説明書記載の商品は「外国為替及び外国貿易法」の「輸出貿易管理令」及び「外国為替令」の規制対象貨物です。同法に基づき、経済産業省大臣による輸出許可が必要となる場合がございます。日本国外へ持ち出される場合は、あらかじめ当社にご相談ください。

The products herein are controlled under Japanese Foreign Exchange and Foreign Trade Control Act. In the event of importing and/or exporting the products, you are obliged to consult KITAGAWA as well as your government for the related regulation prior to any transaction.