

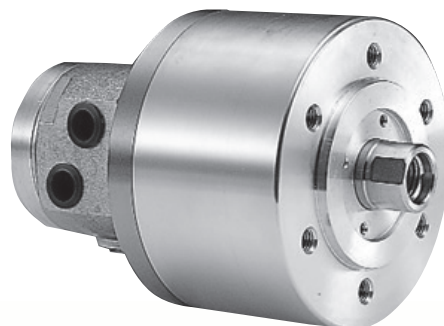


ROTARY CYLINDER

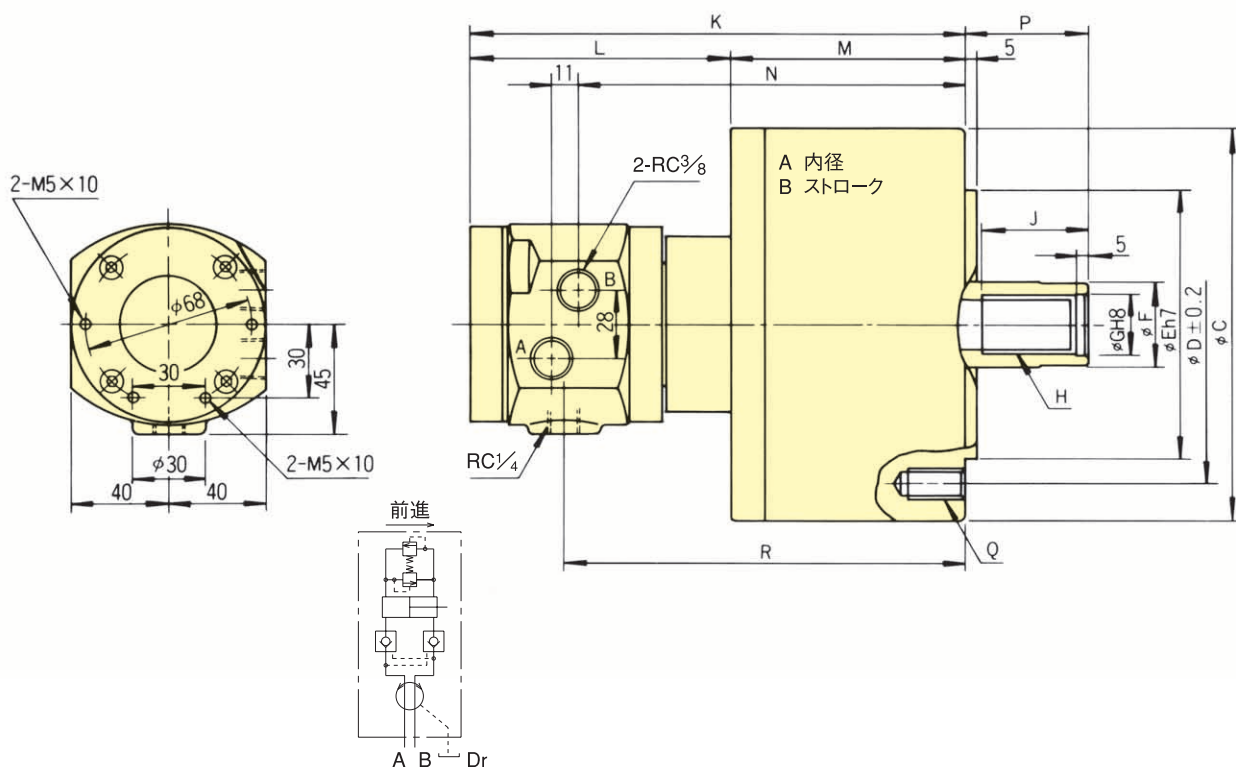
# 中実回転油圧シリンダ Y-Rシリーズ

## 中実のKITAGAWAスタンダードタイプ

- ロックバルブ、リリーフバルブ内蔵の安全構造



### ■ 寸法図



### ■ 寸法表

型式	A	B	C	D	E	F	G	H	J	K	L	M	N	P max.	P min.	Q	R
Y0715R	75	15	104	90	65	30	21	M20	35	172	106	66	127	46	31	6-M 6×20	133
Y1020R	105	20	135	100	80	30	21	M20	35	197	108	89	152	45	25	6-M10×20	158
Y1225R	125	25	160	130	110	35	25	M24	44	205	108	97	160	51	26	6-M12×24	166
Y1530R	150	30	190	130	110	45	31	M30	45	214	108	106	169	56	26	12-M12×24	175
Y2035R	200	35	245	145	120	55	37	M36	60	228	106	122	183	69	34	12-M16×30	189

### ■ 仕様表

※ピストン推力：油圧力4.0MPa (40.8kgf/cm<sup>2</sup>) ※総リーク量は油圧力3.0MPa (30.6kgf/cm<sup>2</sup>)、油温50℃の時

型式	仕様	ピストンストローク mm	ピストン表面積		ピストン推力		最高使用油圧力 MPa (kgf/cm <sup>2</sup> )	総リーク量 ℓ/min	許容最高回転速度 min <sup>-1</sup>	質量 kg	慣性モーメント kg·m <sup>2</sup>
			押側cm <sup>2</sup>	引側cm <sup>2</sup>	押側kN(kgf)	引側kN(kgf)					
Y0715R		15	44	37	16.6 (1693)	13.9 (1417)	4.00 (40.8)	0.8	6000	4.0	0.003
Y1020R		20	86	79	32.0 (3263)	29.0 (2957)	4.00 (40.8)	0.8	6000	7.1	0.013
Y1225R		25	122	113	46.0 (4691)	42.0 (4283)	4.00 (40.8)	0.8	6000	10.0	0.023
Y1530R		30	176	160	66.0 (6730)	60.0 (6118)	4.00 (40.8)	0.8	5500	13.5	0.048
Y2035R		35	314	290	117.0 (11930)	108.0 (11013)	4.00 (40.8)	0.8	5500	22.0	0.098