



CHUCK

レベルロックチャック Level Lock Chuck LU series

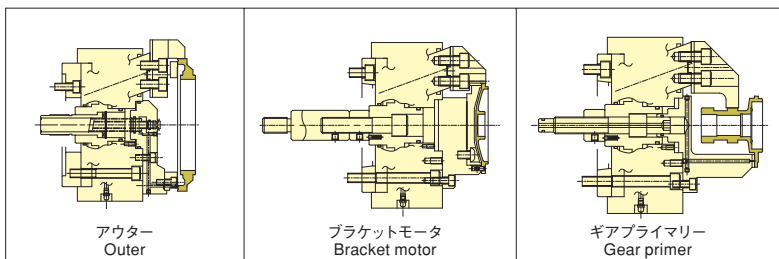
低コストでも引込み把握 Economical pull back chuck

大きなジョーストロークでワーク搬入も容易に Easy work-piece loading with long jaw stroke

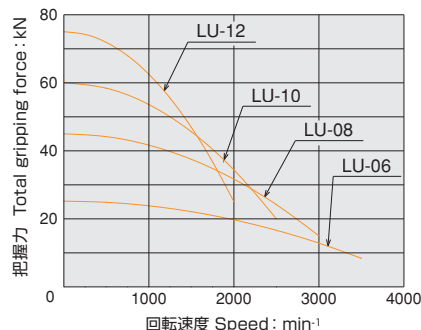


- 抜き勾配のある鋳物・鍛造品の把握が可能
Suitable for gripping castings and forgings with draft angle
- 大きなジョーストロークを実現 Long Jaw Stroke
- 安定した把握精度 Stable gripping accuracy

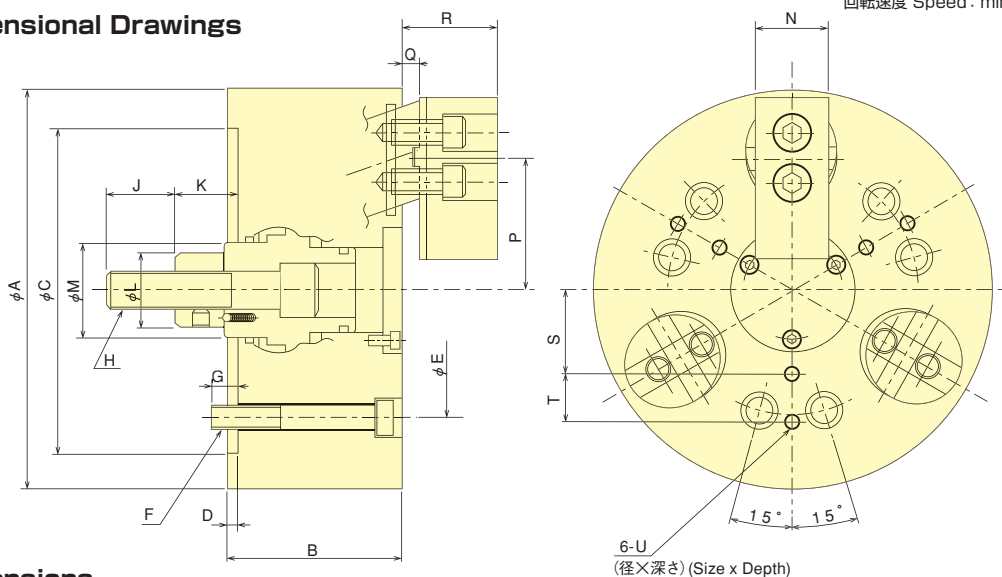
把握状態例 Gripping Examples



把握力性能曲線 Gripping Performance



寸法図 Dimensional Drawings



寸法表 Dimensions

型式 Model	A	B	C	D	E	F	G	H	J	K (max.)	K (min.)	L	M	N	P (max.)	P (min.)	Q (max.)	Q (min.)	R (max.)	R (min.)	S	T	U
LU-06	165	80	140	5	104.8	6-M10	16	M16x20	36	33	23	32	35	35	58.0	54.4	14	4	45	35	35	20	M6x12
LU-08	210	90	170	5	133.4	6-M12	15	M20x25	36	38	28	38	50	40	70.8	67.2	15	5	56	46	45	25	M8x15
LU-10	254	110	220	5	171.4	6-M16	24	M24x30	46	47	32	50	60	50	85.0	79.6	19	4	65	50	55	30	M8x15
LU-12	304	125	220	5	171.4	6-M16	24	M27x30	50	47	32	50	60	60	102.0	96.6	19	4	70	55	70	35	M10x17

仕様表 Specifications

型式 Model	ジョーストローク(直径) Jaw Stroke (diameter) mm	プランジャストローク Plunger Stroke mm	許容最大入力 Max. Draw Bar Pull Force kN(kgf)	最大静的把握力 Max. Gripping Force kN(kgf)	許容最高回転速度 Max. Speed min⁻¹	質量 Net Weight kg	慣性モーメント Moment of inertia kg·m²	適合シリンダ Matching Cylinder	許容最大油圧力 Max. pressure MPa(kgf/cm²)	把握範囲 Gripping range mm
LU-06	7.2	10	15.0 (1530)	25.2 (2570)	3500	13.7	0.045	Y1020R/RE	2.15 (21.9)	31~165
LU-08	7.2	10	25.0 (2549)	45.0 (4589)	3000	26.0	0.143	Y1225R/RE	2.50 (25.5)	37~210
LU-10	10.8	15	35.0 (3569)	60.0 (6118)	2500	45.5	0.373	Y1225R/RE	3.30 (34.0)	47~254
LU-12	10.8	15	45.0 (4589)	75.0 (7648)	2000	68.0	0.800	Y1530R/RE	3.00 (30.6)	50~304

アドバンスチャック
Advanced Chuck