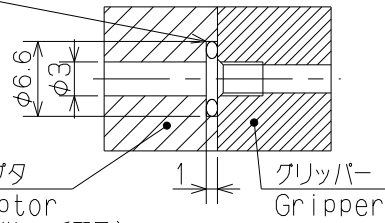
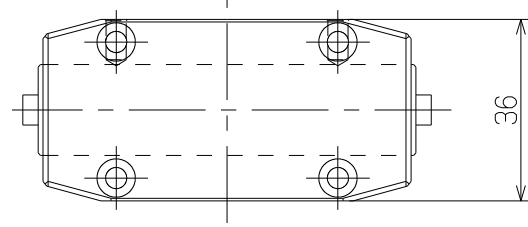


リング S4
O-ring
(NOK規格)
(NOK Standard)

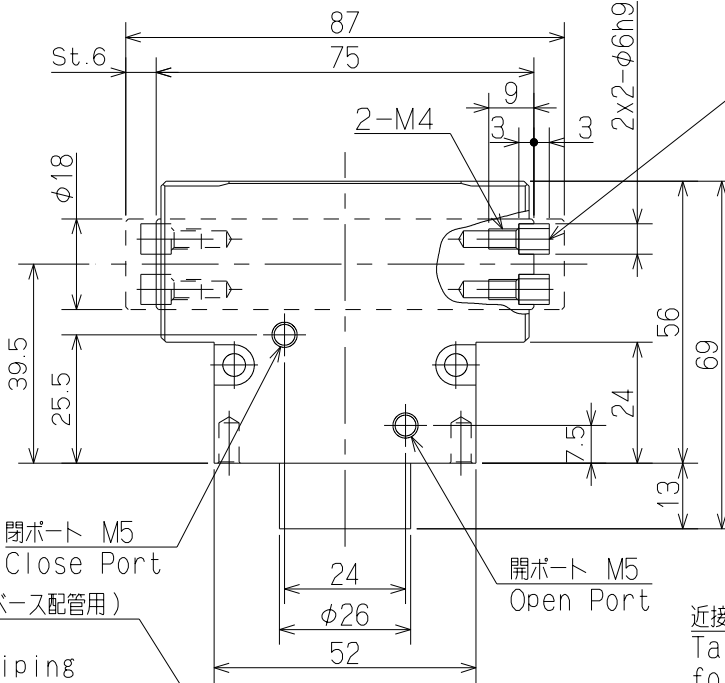
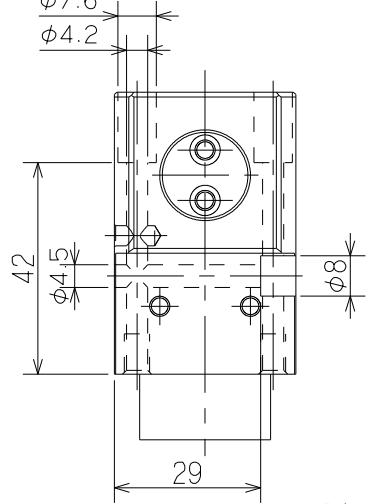


アダプタ
Adaptor
(お客様にて手配品)
(Customer must prepare)

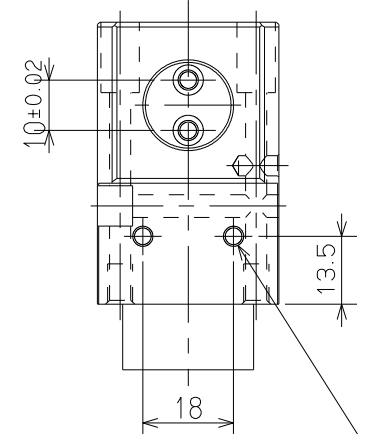
グリッパー
Gripper



ベース配管詳細
Detail of Base Piping
(S=3/2)



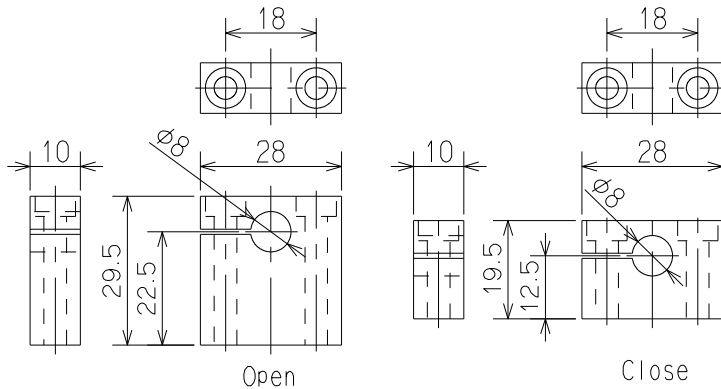
位置決めピン(付属品 4個)
Positioning Pin
(4pieces)



近接スイッチブラケット取付け用 2x2-M4
Tapped Hole
for Proximity Switch Bracket

オプション品 Option

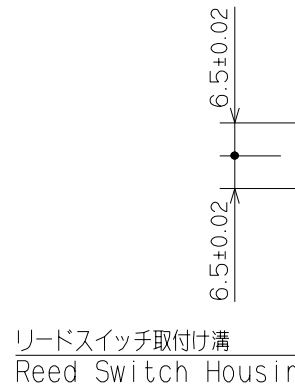
近接スイッチブラケット
Proximity Switch Bracket
Type : KPH073-2A/CB



近接スイッチブラケット
Proximity Switch Bracket

閉ポート M3(ベース配管用)
Close Port
for Base Piping

4-M5 ネジ深8
Depth 8

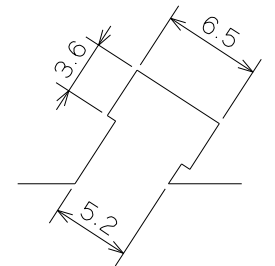


リードスイッチ取付け溝
Reed Switch Housing

開ポート M3(ベース配管用)
Open Port
for Base Piping

2-φ4H7 深8
Depth 8

リードスイッチ溝詳細図
Detail of Reed Switch Housing
(S=2/1)



Promano
KPH073-2A/CN
S=2/3
KITAGAWA IRON WORKS CO.LTD.