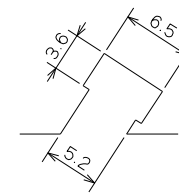
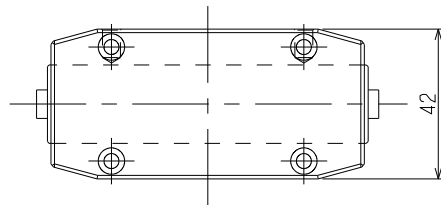
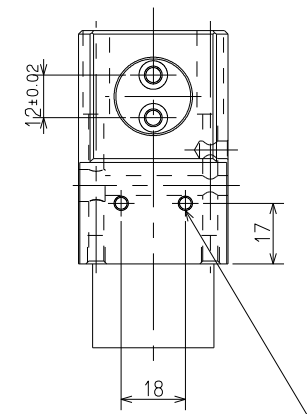
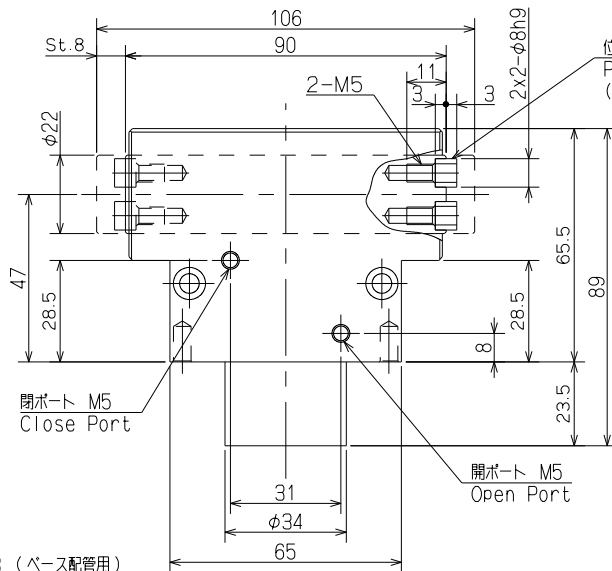
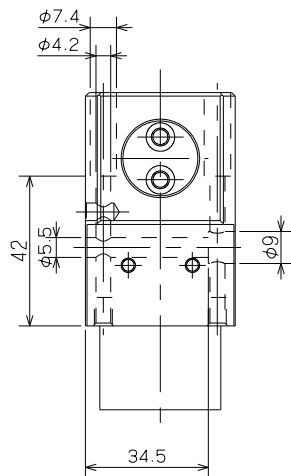
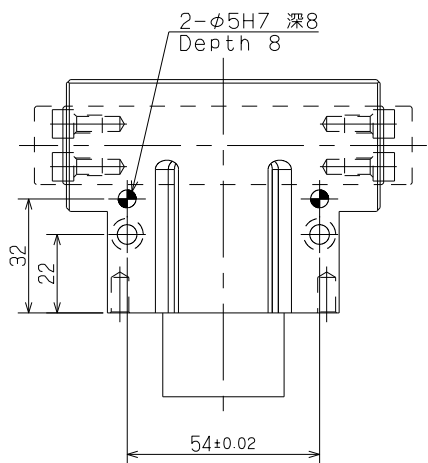


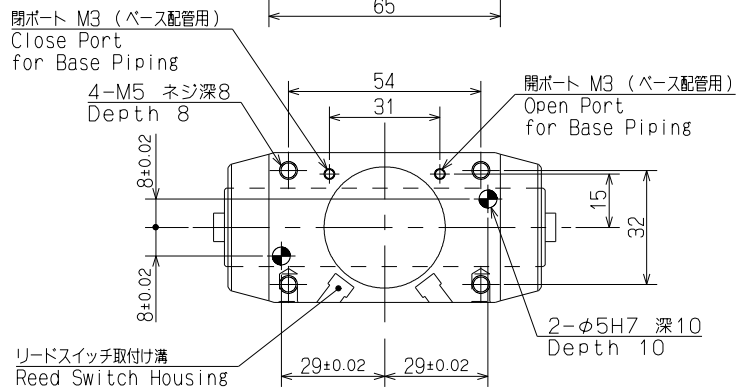
ベース配管詳細  
Detail of Base Piping  
(S=3/2)



リードスイッチ溝詳細図  
Detail of Reed Switch Housing  
(S=2/1)

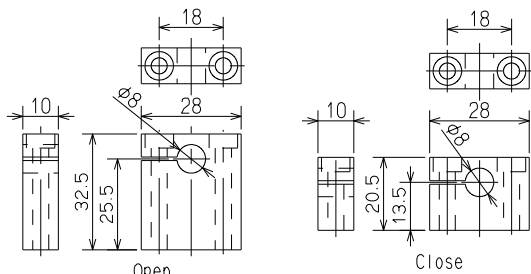


近接スイッチブラケット取付け用 2x2-M4  
Tapped Hole  
for Proximity Switch Bracket



オプション品 Option

近接スイッチブラケット  
Proximity Switch Bracket  
Type : KPH088-2A/CB



近接スイッチブラケット  
Proximity Switch Bracket

Promano  
KPH088-2A/CN  
S=2/3  
KITAGAWA IRON WORKS CO.,LTD.