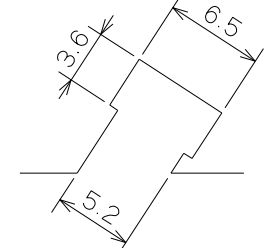
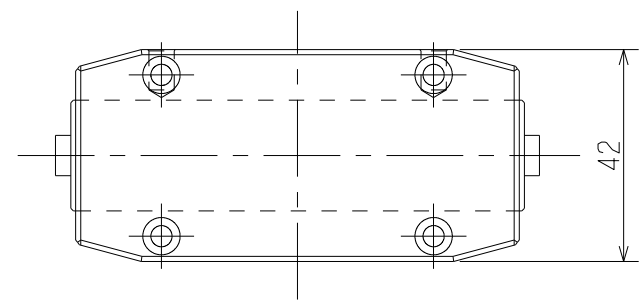
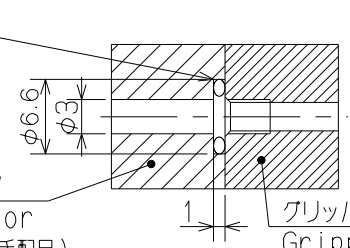


リング S4
O-ring
(NOK規格)
(NOK Standard)

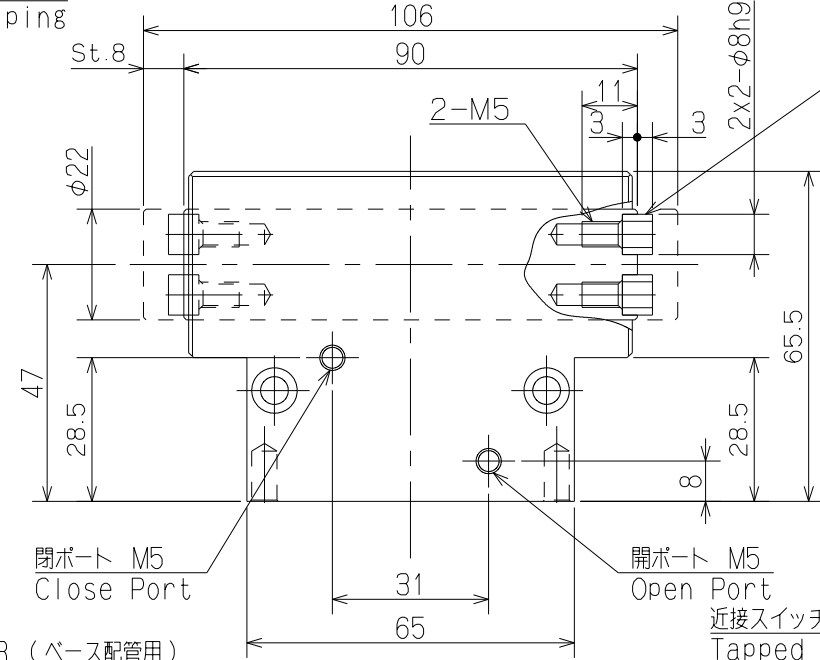
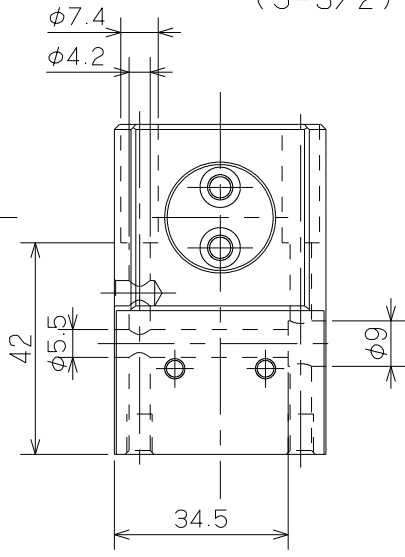
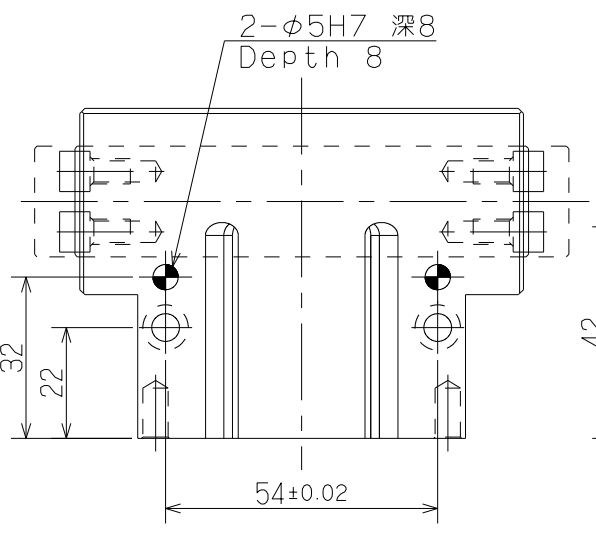
アダプタ
Adaptor
(お客様にて手配品)
(Customer must prepare)

グripper
Gripper

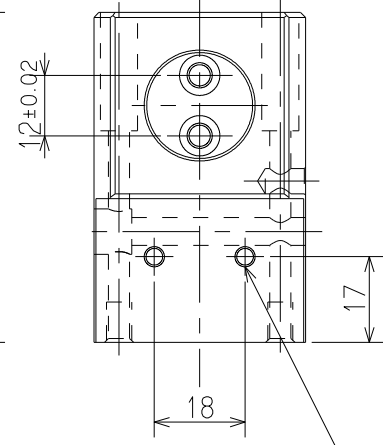


リードスイッチ溝詳細図
Detail of Reed Switch Housing
(S=2/1)

ベース配管詳細
Detail of Base Piping
(S=3/2)



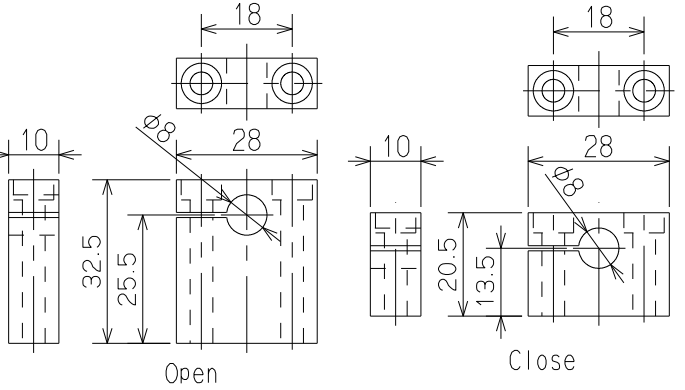
位置決めピン(付属品 4個)
Positioning Pin
(4pieces)



オプション品 Option

近接スイッチブラケット
Proximity Switch Bracket

Type : KPH088-2NB

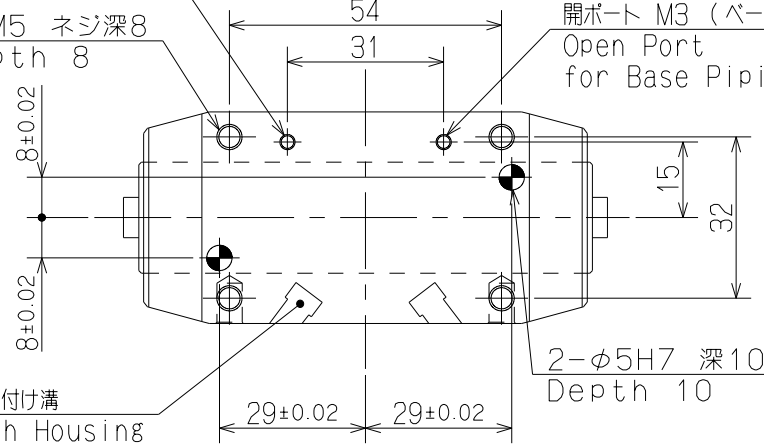


近接スイッチブラケット
Proximity Switch Bracket

閉ポート M3 (ベース配管用)
Close Port
for Base Piping

4-M5 ネジ深8
Depth 8

開ポート M3 (ベース配管用)
Open Port
for Base Piping



リードスイッチ取付け溝
Reed Switch Housing

2-φ5H7 深10
Depth 10

近接スイッチブラケット取付け用 2x2-M4
Tapped Hole
for Proximity Switch Bracket

Promano
KPH088-2NN
S=2/3
KITAGAWA IRON WORKS CO.,LTD.