

リング S6

O-ring  
(NOK規格)  
(NOK Standard)

アダプタ

Adaptor  
(お客様にて手配品)

(Customer must prepare)

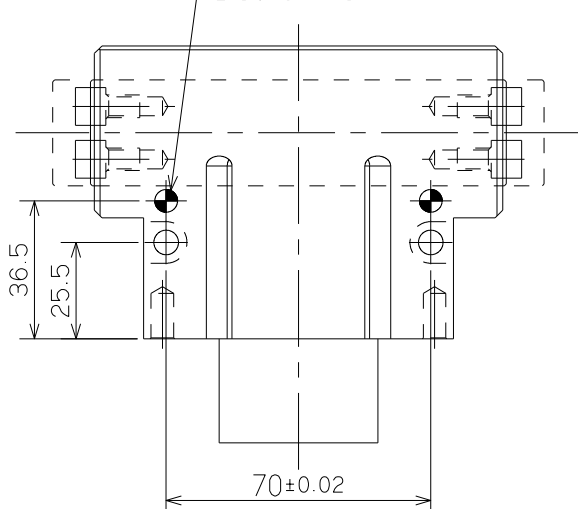
グリッパー

Gripper

ベース配管詳細

Detail of Base Piping  
(S=3/2)

2-φ6H7 深9  
Depth 9

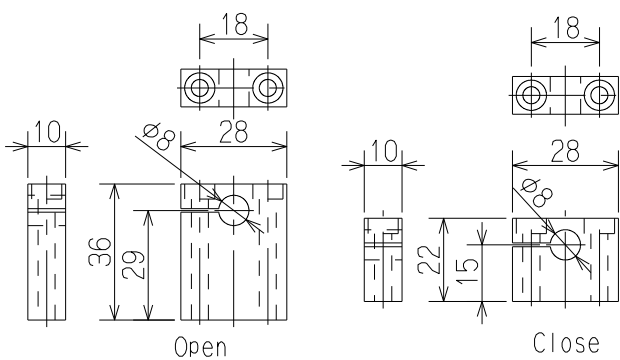


オプション品 Option

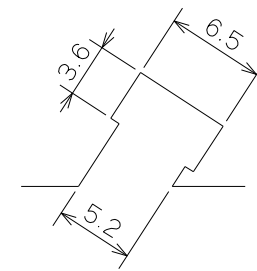
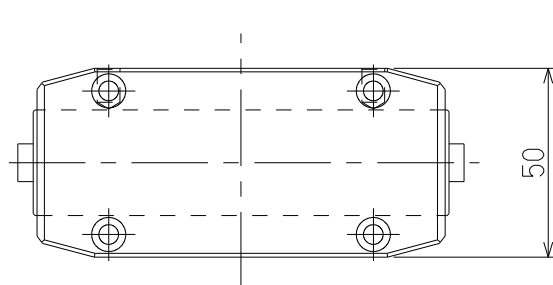
近接スイッチブラケット

Proximity Switch Bracket

Type : KPH108-2A/CB



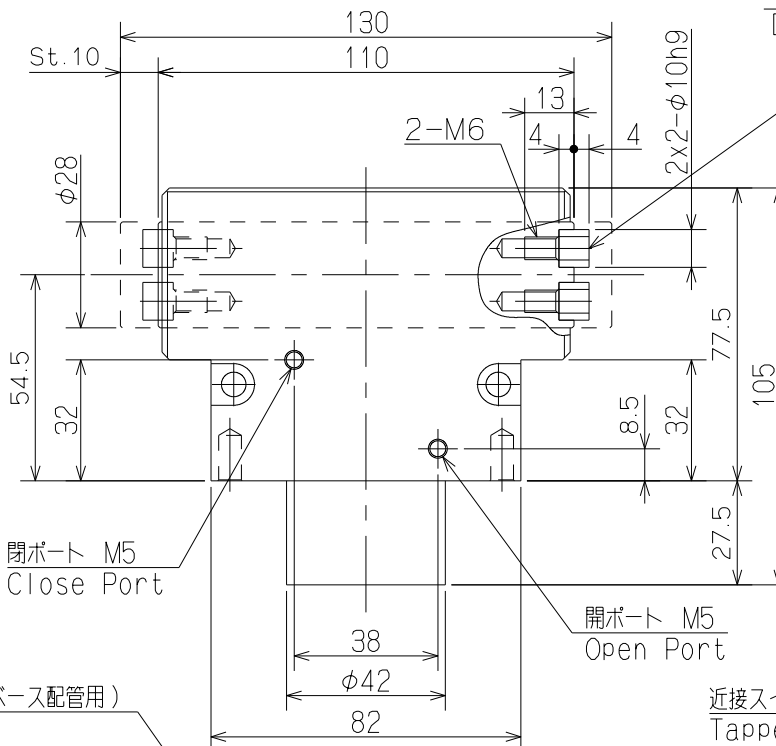
近接スイッチブラケット  
Proximity Switch Bracket



リードスイッチ溝詳細図

Detail of Reed Switch Housing  
(S=2/1)

位置決めピン(付属品 4個)  
Positioning Pin  
(4pieces)



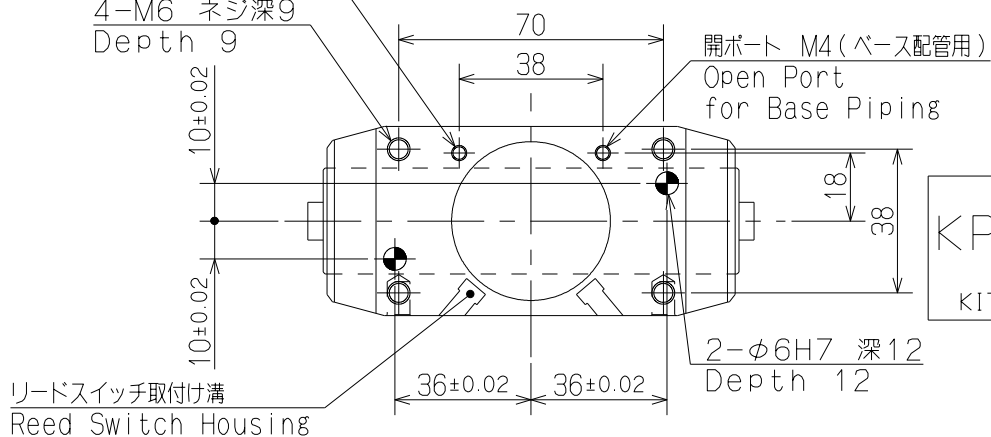
閉ポート M5  
Close Port

開ポート M5  
Open Port

閉ポート M4(ベース配管用)  
Close Port  
for Base Piping

4-M6 ネジ深9  
Depth 9

近接スイッチブラケット取付け用 2x2-M4  
Tapped Hole  
for Proximity Switch Bracket



リードスイッチ取付け溝  
Reed Switch Housing

Promano  
KPH108-2A/CN  
S=1/2  
KITAGAWA IRON WORKS CO.,LTD.