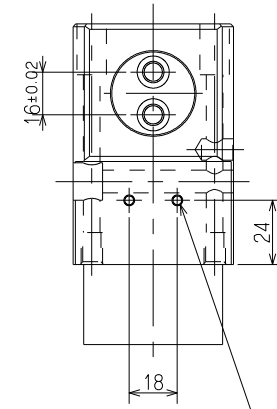
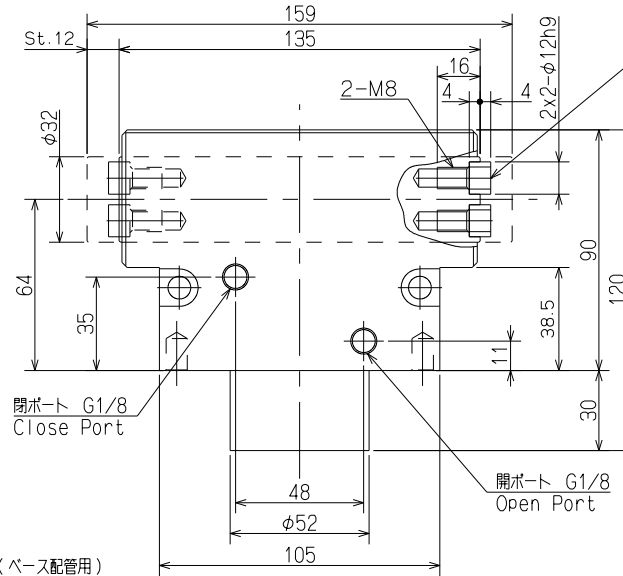
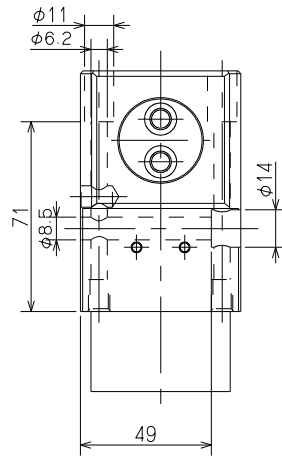
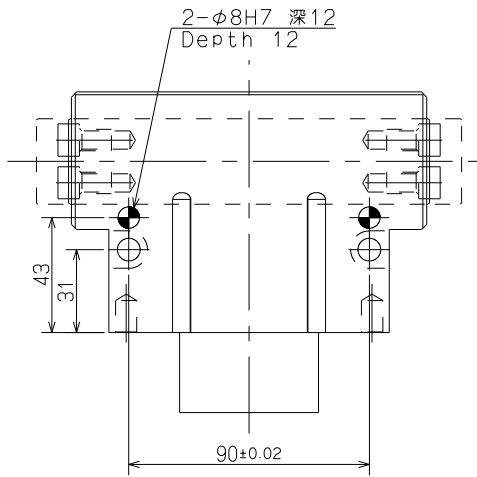
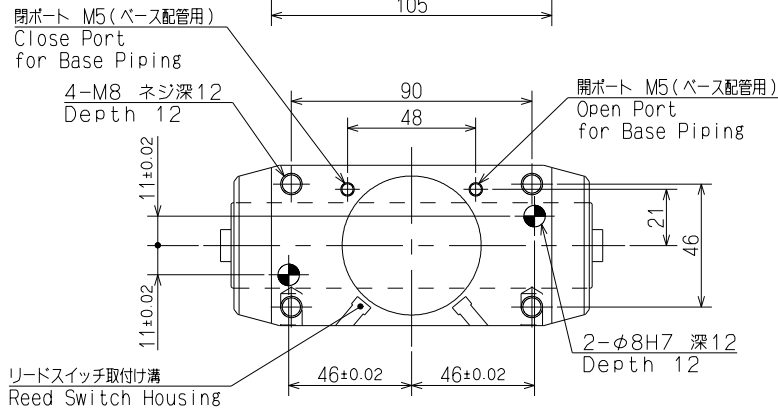


リードスイッチ溝詳細図
 Detail of Reed Switch Housing
 (S=2/1)

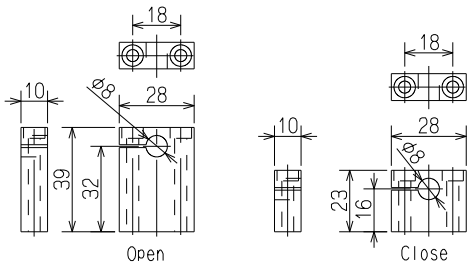


近接スイッチブラケット取付け用 2x2-M4
 Tapped Hole
 for Proximity Switch Bracket



オプション品 Option

近接スイッチブラケット
 Proximity Switch Bracket
 Type: KPH133-2A/CB



近接スイッチブラケット
 Proximity Switch Bracket

Promano
 KPH133-2A/CN
 S=1/2
 KITAGAWA IRON WORKS CO.,LTD.