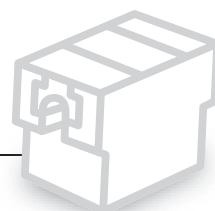


# KPH-2 series

Gripper innovation! **promano**

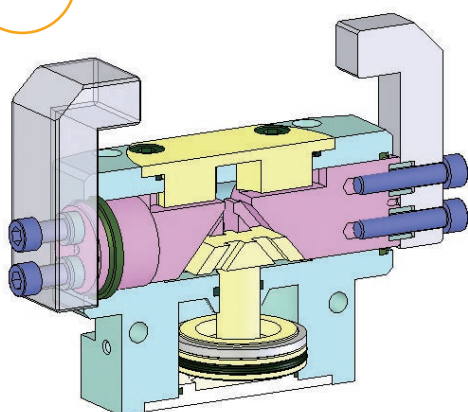


2爪平行シールドグリッパ

防水・防塵で厳しい条件にも対応可能

## KPH-2シリーズの特長

- 完全シールガイドにより、切削水や粉塵等の厳しい条件下に対応
- 軽量・コンパクト
- 高精度・長寿命



## How to Order

**KPH 1 3 3 - 2 N B**

シリーズ <small>注1</small>		サイズ		爪数		安全機構 <small>注2</small>		近接スイッチブラケット <small>注3</small>	
KPH-2	NBRシール	073	088	2	2爪	N	無し	N	無し
FPH-2	フッ素シール	108	133			A	内径把持型	B	有り
						C	外径把持型		

### ■ 注意事項

- 注1 グリッパの内部に使用しているシールの材質を選定することができます。但し、フッ素シール仕様を選定した場合でも、グリッパの周囲温度範囲は変わりません。
- 注2 空圧力が低下しても、機械的に最低把持力を確保するスプリング式の安全機構です。
- 注3 マスタジョーの開閉を確認するための近接スイッチ取付け用ブラケットです。ブラケット有りを選択した場合は、1セット（開側・閉側各1個）付属します。但し、近接スイッチは含まれていません。リードスイッチをご希望の場合は、商品の外周に取付け溝を用意していますので、その溝を使用してリードスイッチを取付けて下さい。尚、近接スイッチとリードスイッチをご希望の場合は、P53「スイッチ適合表」より別途選択し注文して下さい。

■仕様表

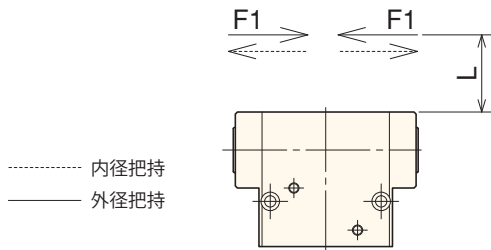
型 式	直径での ジョーストローク (mm)	把持力 F (注1)		繰返し精度 (mm)	本体質量 (kg)	シリンダ内容積 (ml/仕個)	使用空圧力 (注2) (MPa)	周囲温度 (°C)
		測定距離 L(mm)	外径把持 (N)					
KPH073-2	12	10	200	222	0.48	7.3		
KPH088-2	16	10	348	382	0.7	16.5	0.2~0.8	5~60
KPH108-2	20	20	536	584	1.4	31.9		
KPH133-2	24	25	817	880	2.3	59.4		

(注1) 供給空圧力0.6MPaでの値です。

(注2) 使用空圧力は、安全機構無しの際の数値です。

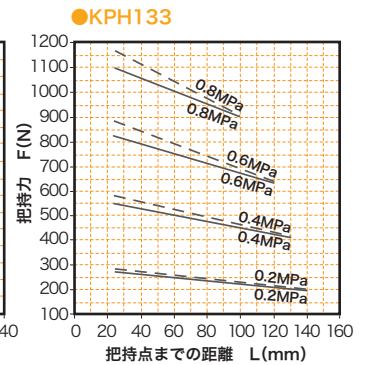
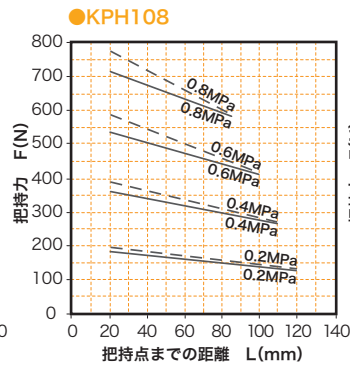
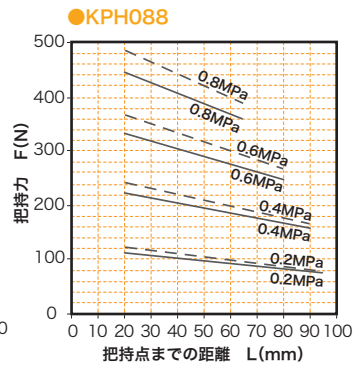
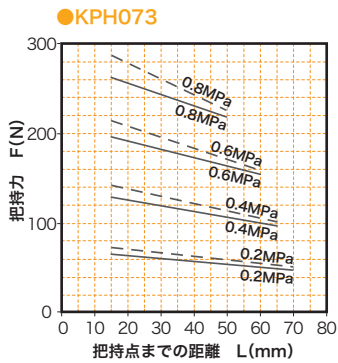
安全機構付きの使用空圧力は、[オプション安全機構]の仕様欄を確認して下さい。

■把持力線図

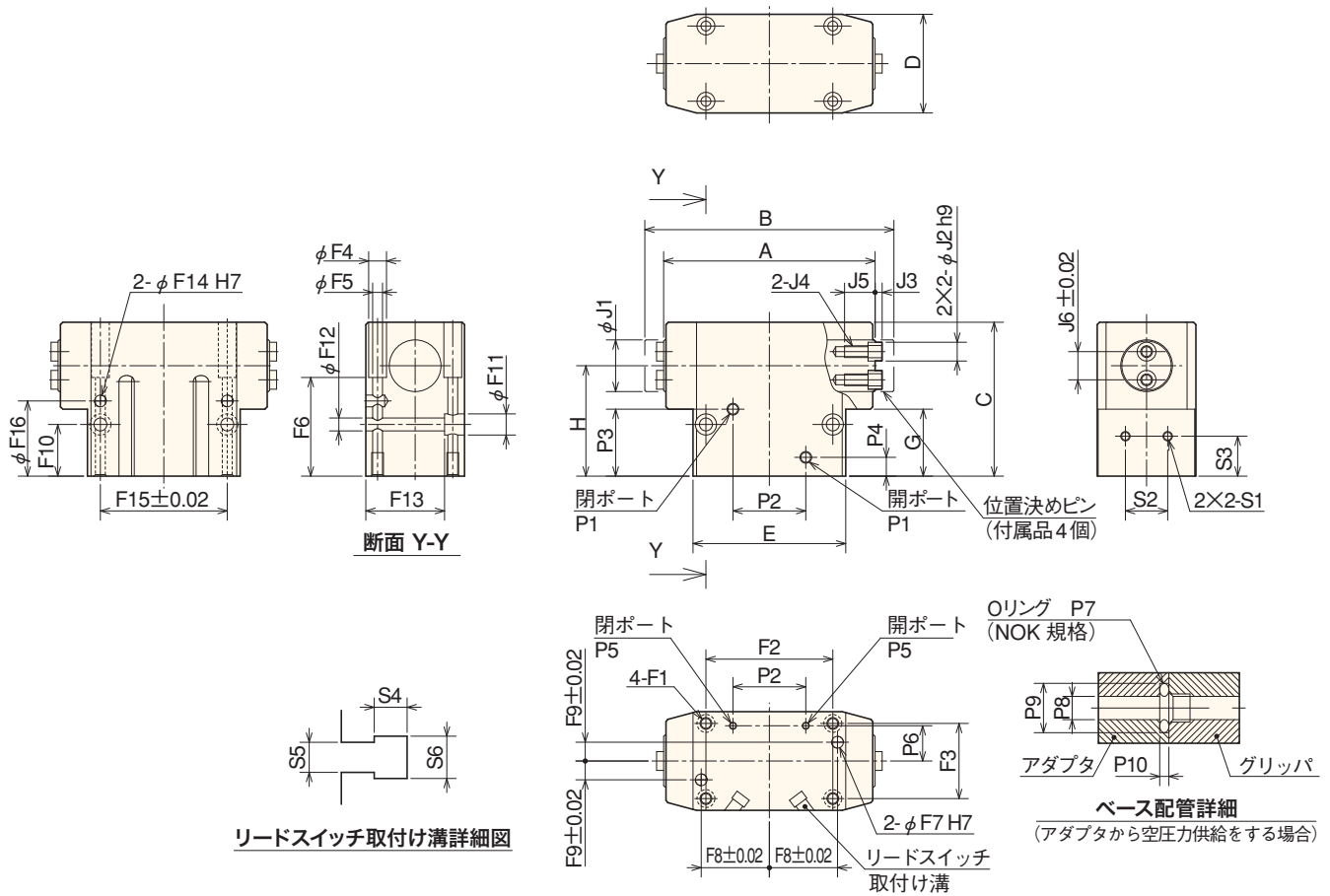


把持力測定位置図

グラフの把持力 F は、1爪当たりの実測把持力 F1 × 爪本数を表しています。  
( $F = F1 \times 2$ )



■ 寸法図



■ 寸法表

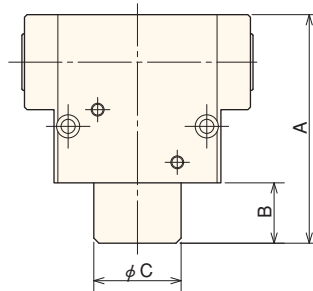
型式	外形寸法							爪取付け部寸法					
	A	B	C	D	E	G	H	J1	J2 径(h9)	J3	J4 径(h9)	J5	J6 径(h9)
KPH073-2	75	87	56	36	52	24	39.5	φ 18	φ 6	3	M4	9	10
KPH088-2	90	106	65.5	42	65	28.5	47	φ 22	φ 8	3	M5	11	12
KPH108-2	110	130	77.5	50	82	32	54.5	φ 28	φ 10	4	M6	13	14
KPH133-2	135	159	90	60	105	38.5	64	φ 32	φ 12	4	M8	16	16

型式	本体固定部寸法																		
	F1		F2	F3	F4	F5	F6	F7		F8	F9	F10	F11	F12	F13	F14		F15	F16
	径	深さ					径(H7)	深さ	(±0.02)	(±0.02)					径(H7)	深さ	(±0.02)	(±0.02)	
KPH073-2	M5	8	44	27	φ 7.6	φ 4.2	42	φ 4	8	23	6.5	19.5	8	φ 4.5	29	φ 4	8	44	27.5
KPH088-2	M5	8	54	32	φ 7.4	φ 4.2	42	φ 5	10	29	8	22	φ 9	φ 5.5	34.5	φ 5	8	54	32
KPH108-2	M6	9	70	38	φ 9	φ 5.2	61	φ 6	12	36	10	25.5	11	φ 6.5	41	φ 6	9	70	36.5
KPH133-2	M8	12	90	46	φ 11	φ 6.2	71	φ 8	12	46	11	31	14	φ 8.5	49	φ 8	12	90	43

型式	空圧供給部寸法										スイッチ取付け部寸法					
	P1	P2	P3	P4	P5	P6	P7 (NOK規格)	P8	P9	P10	近接スイッチ			リードスイッチ		
											S1	S2	S3	S4	S5	S6
KPH073-2	M5	24	25.5	7.5	M3	12	S4	φ 3	φ 6.6	1	M4	18	13.5	3.6	5.2	6.5
KPH088-2	M5	31	28.5	8	M3	15	S4	φ 3	φ 6.6	1	M4	18	17	3.6	5.2	6.5
KPH108-2	M5	38	32	8.5	M4	18	S6	φ 4	φ 8.3	1	M4	18	19.5	3.6	5.2	6.5
KPH133-2	G1/8	48	35	11	M5	21	S8	φ 5	φ 10.3	1	M4	18	24	3.6	5.2	6.5

◎オプション

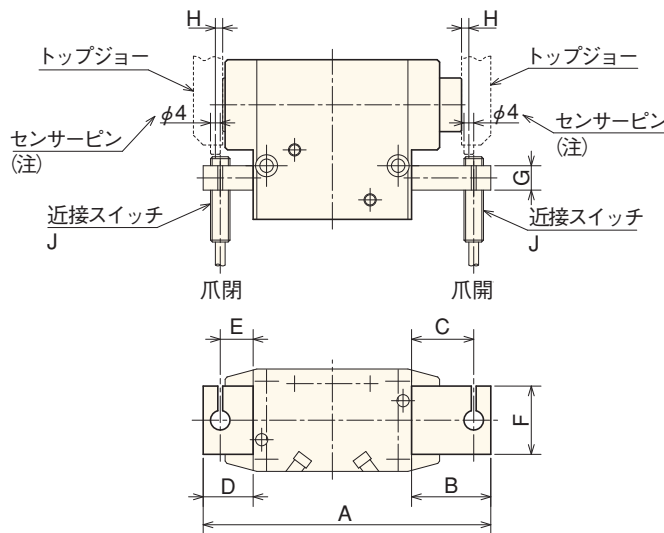
■安全機構



安全機構

型式	仕様				外形寸法		
	測定距離 L(mm)	把持力 スプリング力 (N)	本体質量 (kg)	使用空圧力 (MPa)	A	B	C
KPH073-2A/C	10	64~96	0.51	0.4~0.8	69	13	φ26
KPH088-2A/C	10	92~176	0.77		89	23.5	φ34
KPH108-2A/C	20	158~264	1.55		105	27.5	φ42
KPH133-2A/C	20	256~406	2.5		120	30	φ52

■近接スイッチブラケット



近接スイッチ取付け

型式	外形寸法								
	A	B	C	D	E	F	G	H	J
KPH073-2※B	101	29.5	22.5	19.5	12.5	28	10	3	M8
KPH088-2※B	118	32.5	25.5	20.5	13.5	28	10	3	M8
KPH108-2※B	140	36	29	22	15	28	10	3	M8
KPH133-2※B	167	39	32	23	16	28	10	3	M8

(注) センサーピンは付属していませんので、お客様にてご準備ください。