



CHUCK

スクロールチャック用ハードジョー Hard Jaws for Scroll Chuck HBS series

型式表示 Description of Model

HBS06C

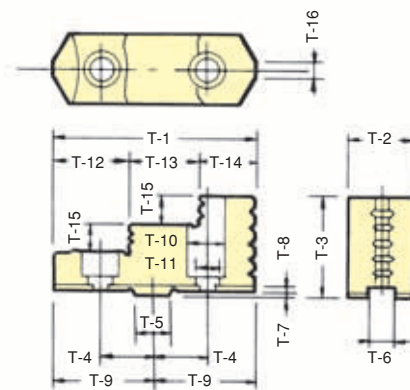
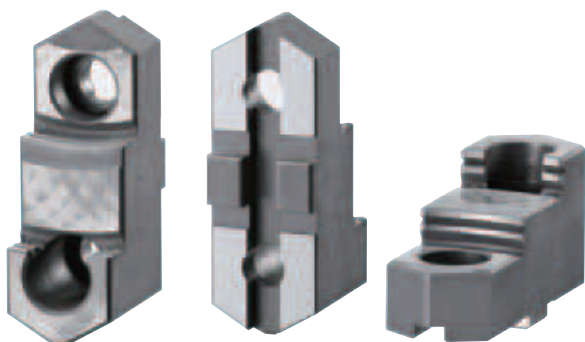
- 使用チャック型式を表す。Chuck type
C=JN
- チャックサイズを表す。Chuck sizes
スクロールチャックハードジョーを表す。
Hard jaw of scroll chuck



■ ハードジョー兼用表 Combination Table for Hard Jaws

ハードジョー型式 Hard jaw type	適応チャック型式 Adaptive chuck model
HBS06C	JN06T, JN06RA5
HBS07C	JN07T, JN07RA5, JN08RA6
HBS09C	JN09T, JN09RA6
HBS10C	JN10T, JN10RA6 (8)
HBS12C	JN12T, JN12RA6 (8)

■ 寸法図 Dimensional Drawings



■ 寸法表 Dimensions

型式 TYPE	チャックサイズ Chuck size	T-1	T-2	T-3	T-4	T-5	T-6	T-7	T-8	T-9	T-10	T-11	T-12	T-13	T-14	T-15	T-16	取付ボルト Mounting bolt
HBS06C	6	68	26	37	19.05 ^{±0.1}	12.68 ^{+0.008 -0.003}	7.94 ^{+0.05 0}	3	3.5	34	14	8.5	26	21.5	20.5	8.5	2	M 8 × 20
HBS07C	7	80	28	40	22.225 ^{±0.1}	12.68 ^{+0.008 -0.003}	7.94 ^{+0.05 0}	3	3.5	40	17	11	30.5	26	23.5	9.5	2	M10 × 20
HBS09C	9	90	32	48	26.99 ^{±0.1}	19.03 ^{+0.009 -0.004}	12.7 ^{+0.05 0}	3	3.5	45	19	13	34	30	26	12	3	M12 × 25
HBS10C	10	100	35	52	26.99 ^{±0.1}	19.03 ^{+0.009 -0.004}	12.7 ^{+0.05 0}	3	3.5	50	19	13	38	32	30	14	3	M12 × 25
HBS12C	12	115	40	54	31.75 ^{±0.1}	19.03 ^{+0.009 -0.004}	12.7 ^{+0.05 0}	3	3.5	57.5	19	13	46	35	34	15	4	M12 × 25