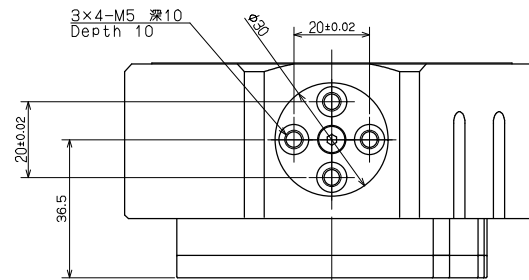
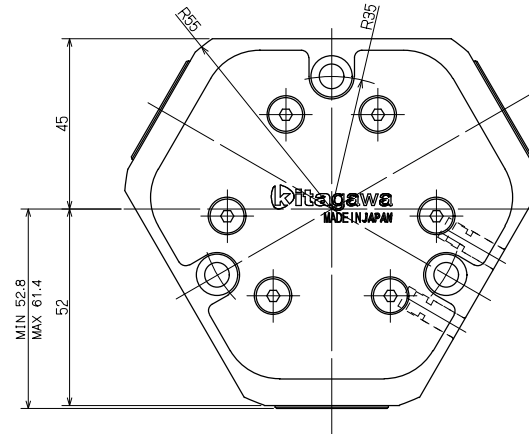
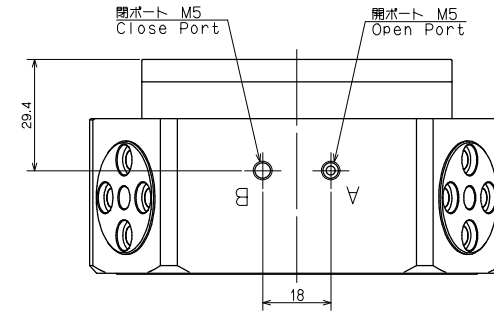
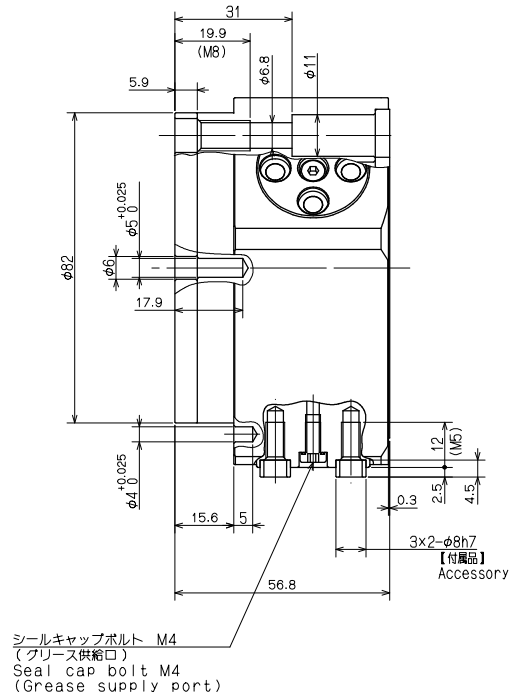


ベース配管詳細
Detail of direct connecting



図面来歴	尺度	形式	NPG308	重量	kg
部長 課長 係長 主任 設計 CAD	1:1	名称	ハンド		
	三角法	名称	NPG308 ガイケイ		
株式会社 北川鉄工所	作成年月日	図面番号	61G-29-2672		1