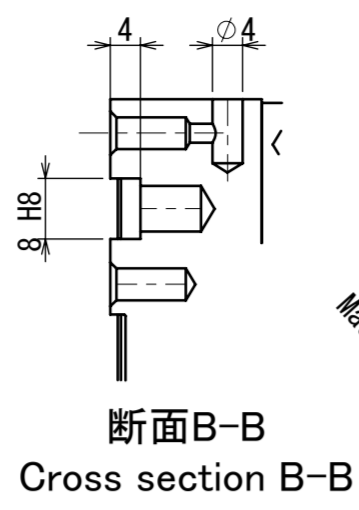
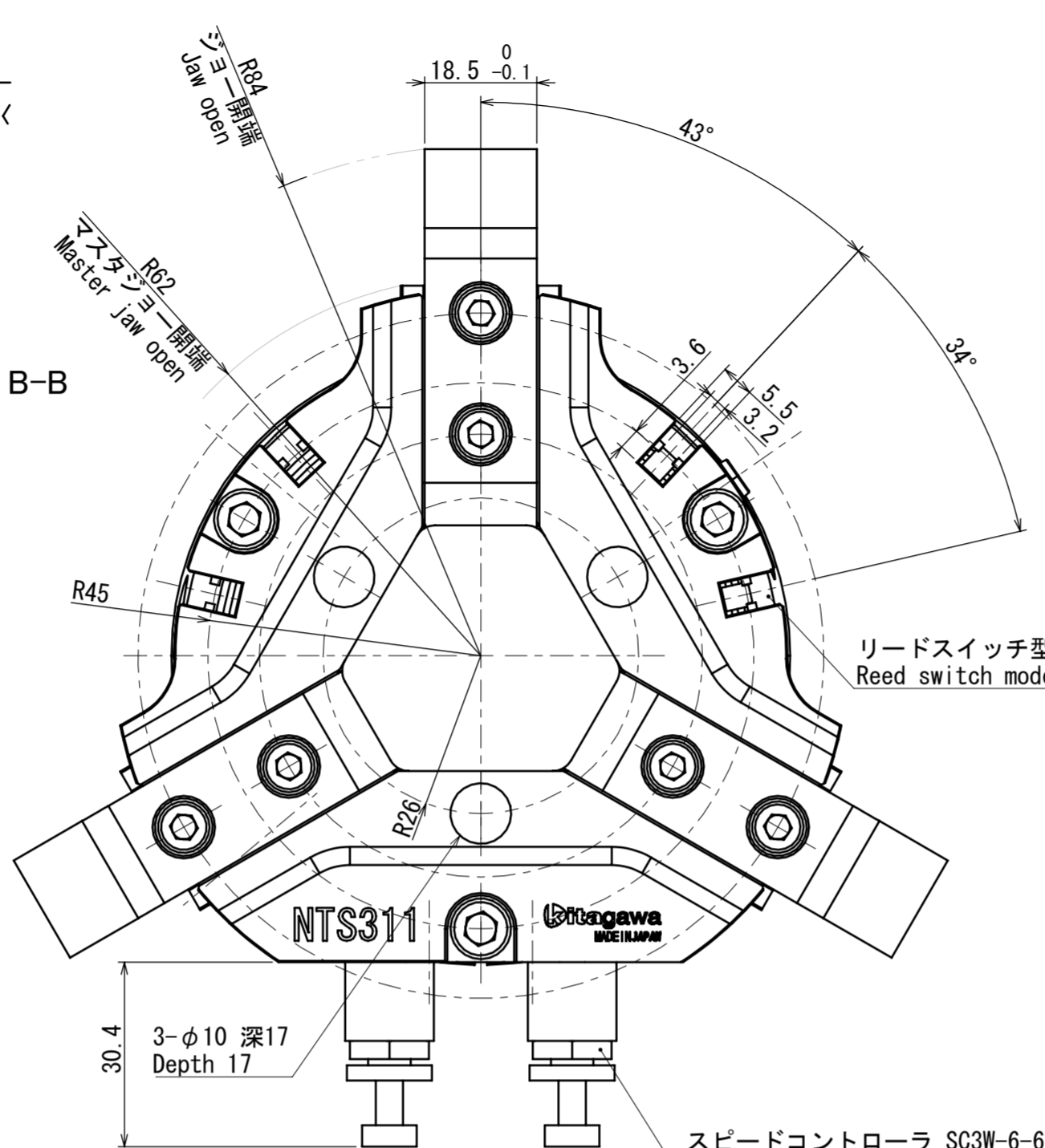


ジョー取付なし状態図
Diagram without jaws attached

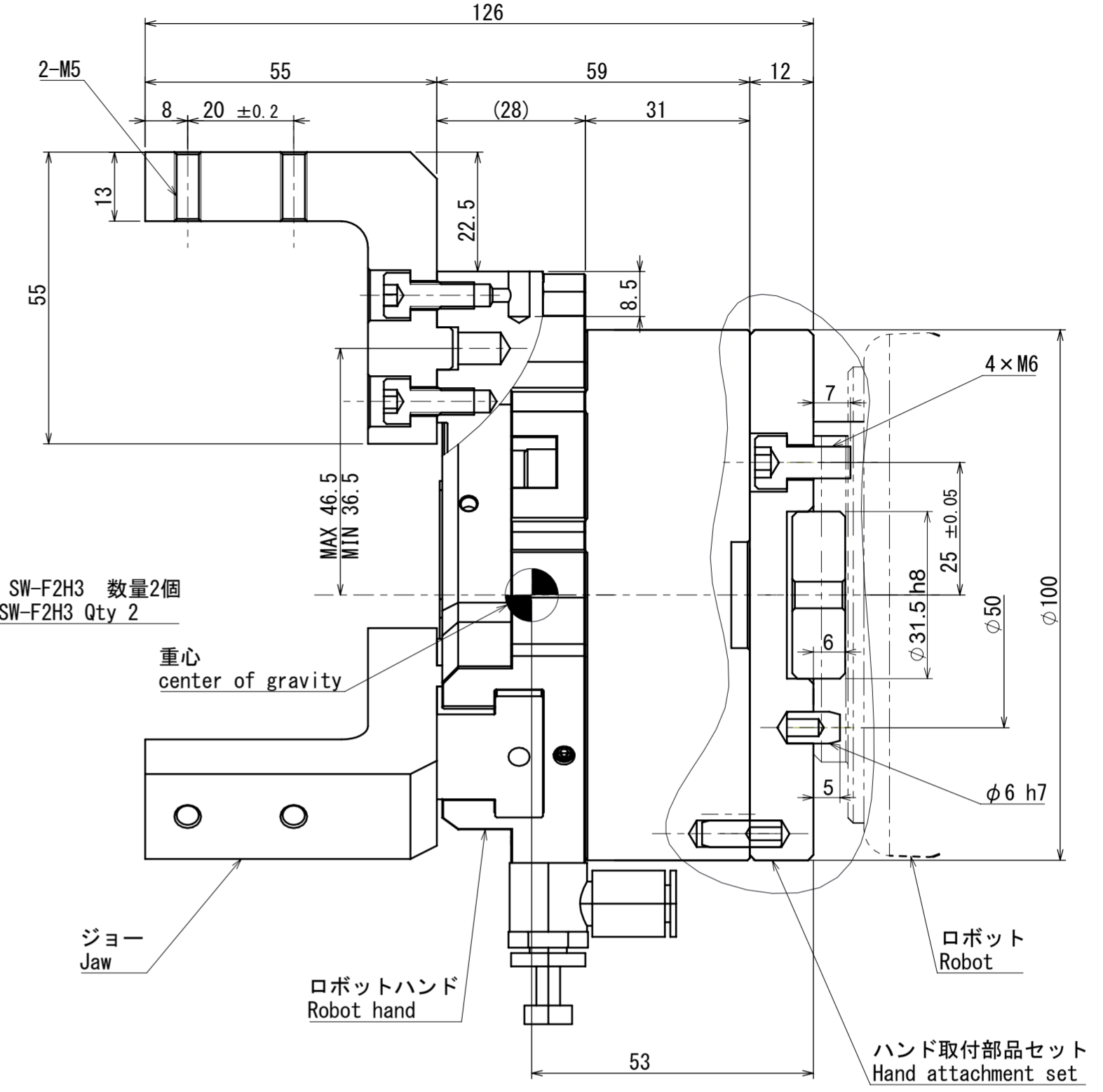


断面B-B
Cross section B-B



リードスイッチ型式 SW-F2H3 数量2個
Reed switch model SW-F2H3 Qty 2

スピードコントローラ SC3W-6-6
Speed controller



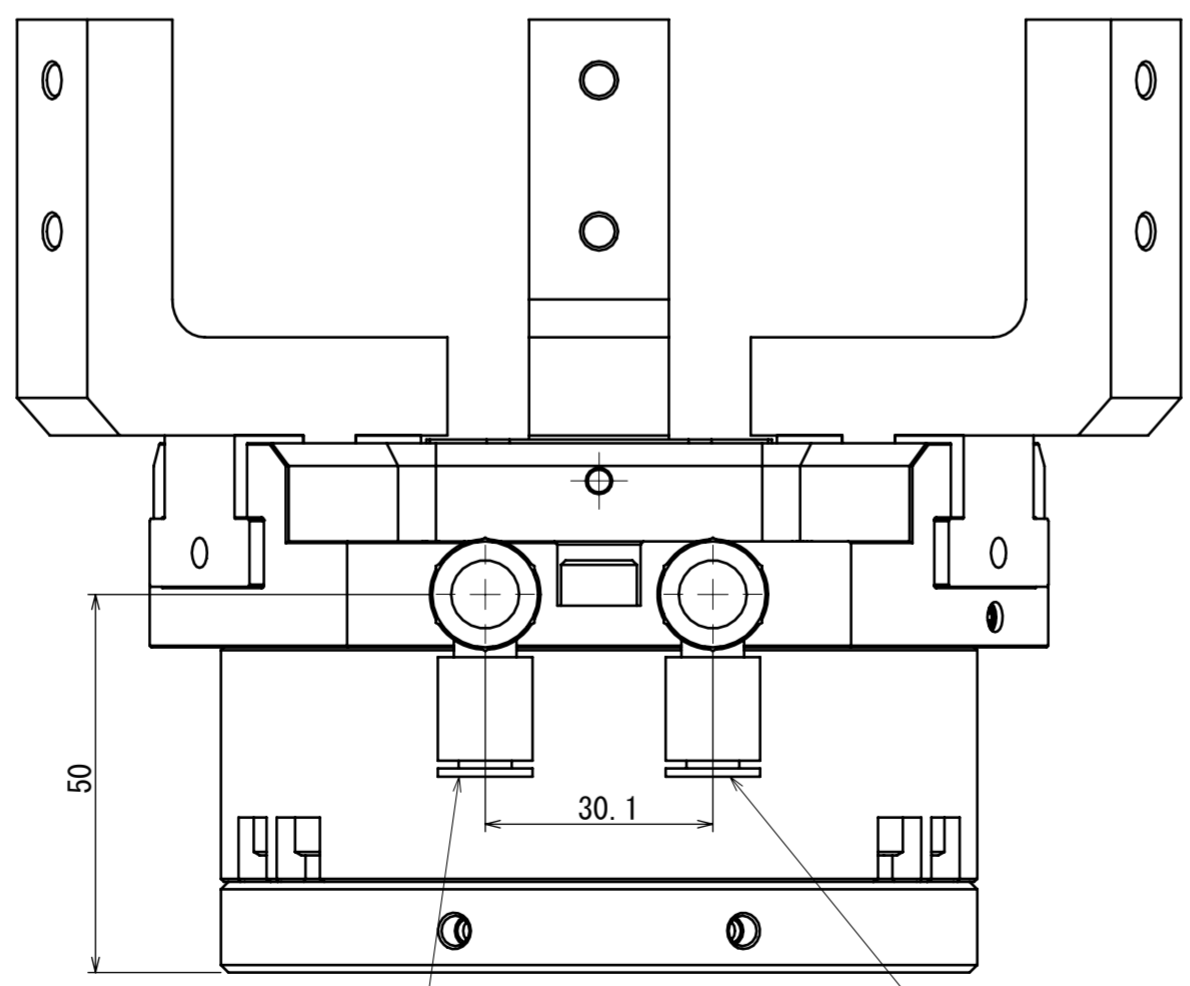
重心
center of gravity

ジョー
Jaw

ロボットハンド
Robot hand

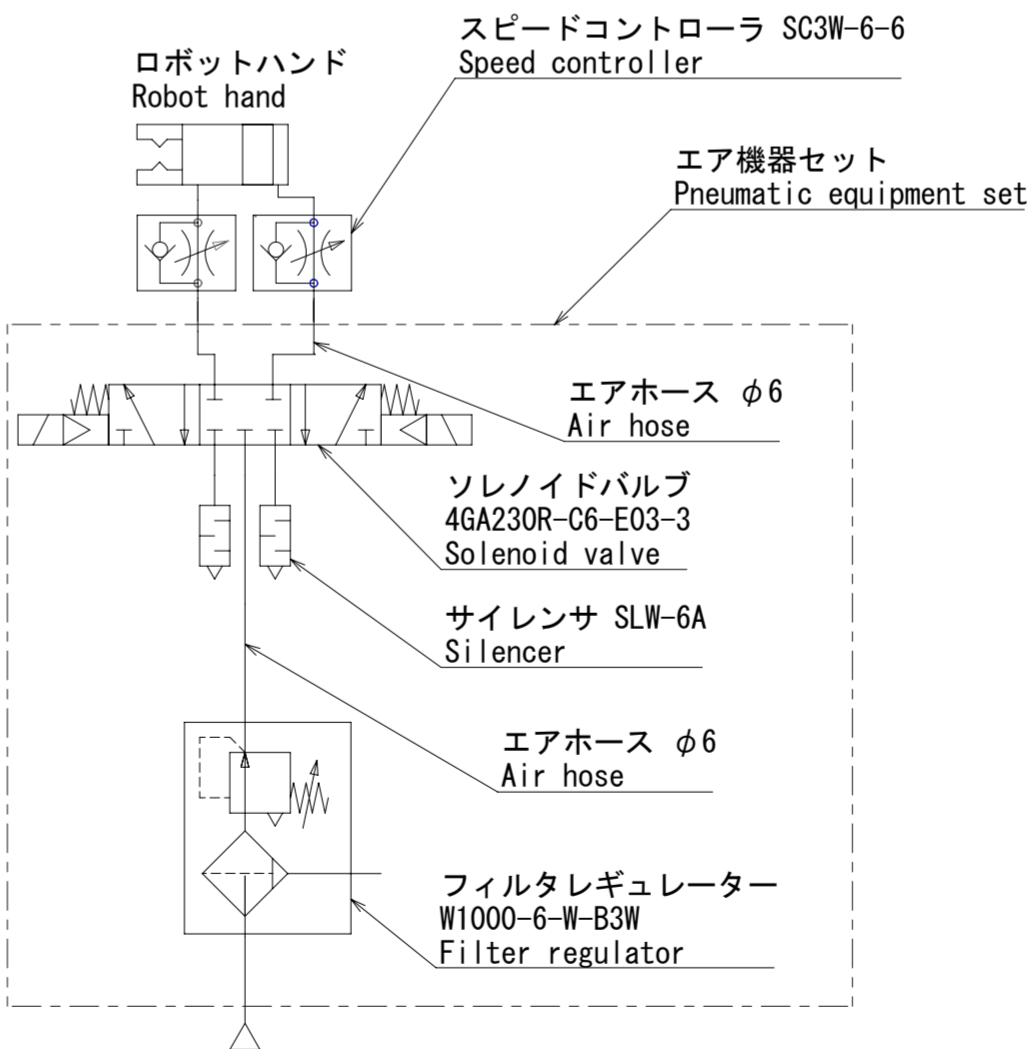
ロボット
Robot

ハンド取付部品セット
Hand attachment set



開ポート φ6
Open Port

閉ポート φ6
Close Port



ハンドユニット構成表
Hand unit composition table

ユニット名	型式 Model
ロボットハンド Robot hand	NTS311
ハンド取付部品セット Hand attachment set	NTS311C
エア機器セット Pneumatic equipment set	HP-A188
ジョー Jaw	NTS-SJ311C

CAREER	SCALE	TYPE	NTS311C
APPROVAL	INSPECTION	DRW	3D
Kitagawa Corporation	DATE	SCALE	1:1
		3RD ANGLE	
		NAME	GRIPPER NTS311C OUTSIDE VIEW
		DRW NO.	61G296260 0 1/1 P