



ROBOT
ACCESSORY

測長グリッパ Gripper with length measurement function

スケール内蔵タイプでワーク把持部の測定が可能に
Possible to measure gripping length with a built-in scale

- 測定誤差 $\pm 2\mu\text{m}$ （社内テスト結果）
※諸条件により異なります
Measurement error $\pm 2\mu\text{m}$ (in-house testing results)* Varies depending on various conditions
- 搬送と同時に寸法測定が可能
Dimensions can be measured at the same time as transportation

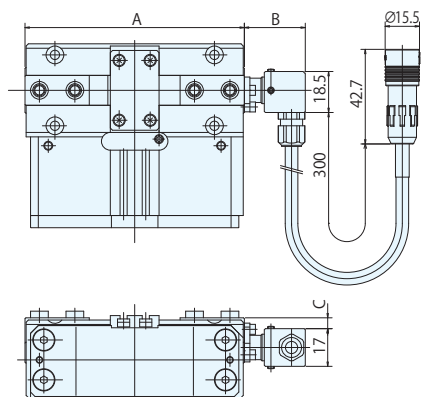


ROBOT
ACCESSORY

NPGT_S series

薄型2爪平行グリッパ スケール仕様
2-jaw Parallel Thin Gripper with
measuring function

※下記に記載のない仕様と本体寸法はNPGTシリーズと同等です。
Specifications and dimensions not listed below are
equivalent to NPGT series.



型式 Model	外形寸法 Outline Dimensions		
	A	B	C
NPGT08S	99	27.5	4.9
NPGT10S	120.4	30	6.3
NPGT12S	151	33.5	12.5
NPGT16S	191	49	16.5



NPGT_Sシリーズの動画を公開中

日本語

English

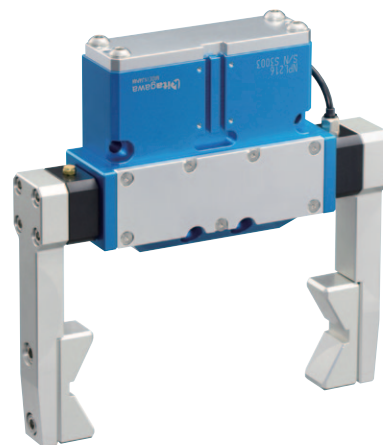
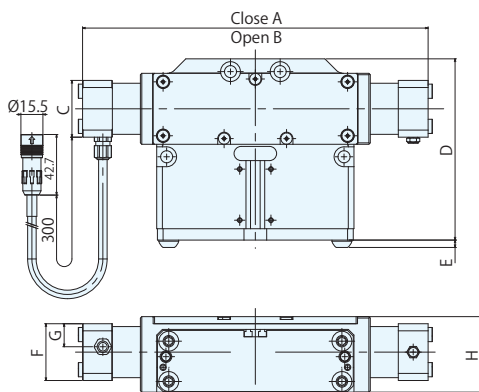


ROBOT
ACCESSORY

NPL_S series

2爪平行シールドグリッパ スケール仕様
2-jaw Parallel Sealed Gripper with
measuring function

※下記に記載のない仕様と本体寸法はNPLシリーズと同等です。
Specifications and dimensions not listed below are
equivalent to NPL series.



型式 Model	外形寸法 Outline Dimensions								仕様 Specifications 本体質量 Mass of products (kg)
	A	B	C	D	E	F	G	H	
NPL216S	206.2	243.5	40	127.7	5.2	40	16.2	53.2	2.9

※保護等級 IP67 で使用するためには、グリッパに換気用の追加ホースを接続してください。
接続しない場合の保護等級は IP54 に低下します。
For use at protective class IP67, connect an additional hose for ventilation
to the gripper.
If it is not connected, the protective class is lowered to IP54.



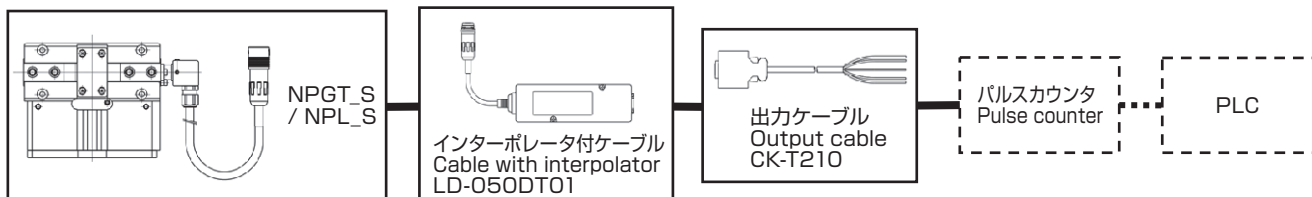
ROBOT
ACCESSORY

測長グリッパ 接続手段

Connection method of Gripper with length measurement function

①PLCへ直接接続 Direct connection to PLC

	部品名称	型式	備考
ラインドライバ出力	測長グリッパ	NPGT_S / NPL_S	
	インターポレータ付ケーブル	LD-050DT01	5m
	出力ケーブル	CK-T210	7m

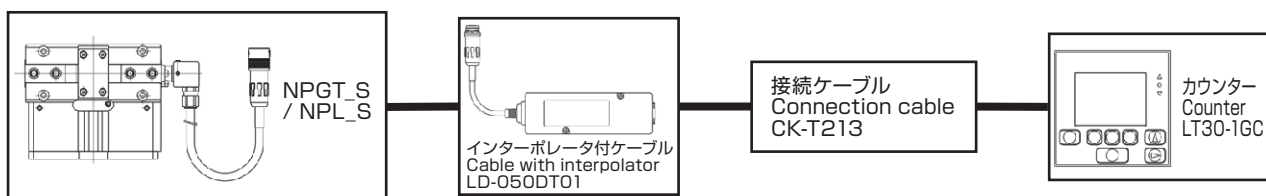


※点線部の機器については、お客様にて御手配ください。
Please prepare the equipment yourself in the dotted line.

②カウンタユニットを使用した接続 Connection with counter unit

	部品名称	型式	備考
ラインドライバ出力 カウンタ仕様	測長グリッパ	NPGT_S / NPL_S	
	インターポレータ付ケーブル	LD-050DT01	5m
	接続ケーブル	CK-T213	1m
	カウンタユニット	LT30-1GC	

※RS232C出力ケーブルを介してPLCへ接続可能です。
Connectable to PLC via RS232C output cable.



※出力ケーブルは、最大25mまで延長可能です。但し、7m以上必要な場合、お客様にてご準備願います。
The output cable can be extended up to 25m, however, if you need the cable longer than 7m, please prepare it by yourself.

※使用中に水がかかる場合は当社へご相談ください。
If water splashes during use, please consult us.

※NPGTとNPLの測長仕様をご希望の場合は、当社へご相談ください。
If NPGT and NPL with measuring functions is needed, please consult us

※詳細情報は取扱説明書をご参照ください。
For more information, please refer to the instruction manual.