

■ 外付オプション：ハンダ端子ケーブル付

マスターシリンダ
model SWLZC0-M 01/02

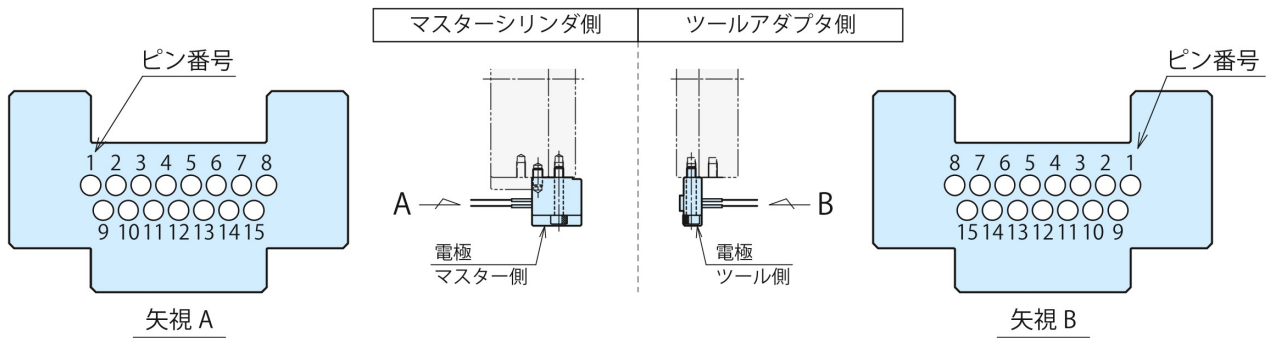
ツールアダプタ
model SWLZC0-T 01/02

● 仕様

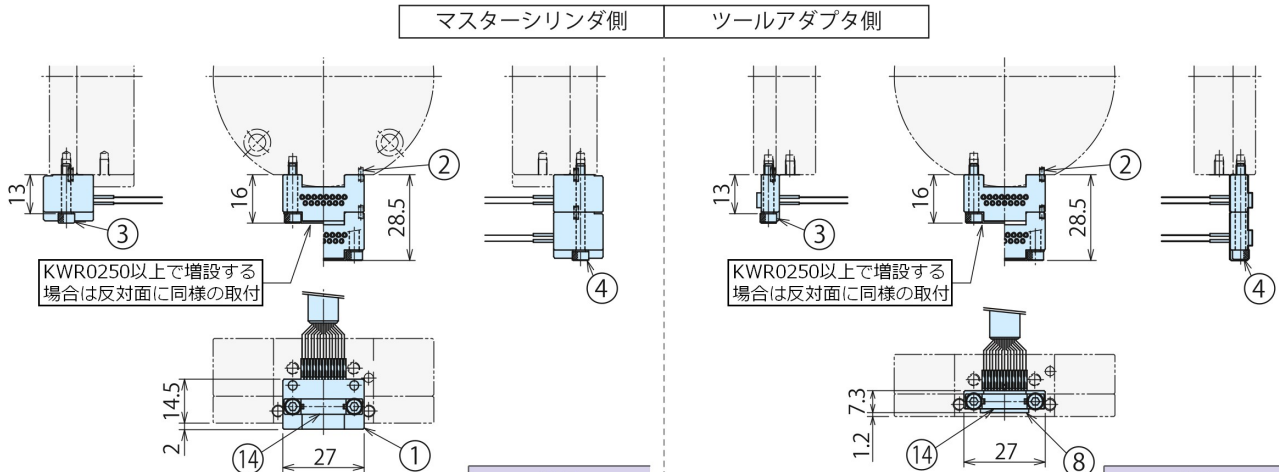
定格 (コンタクト1本あたり)	DC 24V 3A
接触抵抗 (初期値)	100mΩ以下
総電流容量	10A
電極数 (電極1個あたり)	15本
引出線長さ	01時 1m
	02時 2m
質量※1	マスターシリンダ側 電極部 01時:120g/ 02時:230g
	ツールアダプタ側 電極部 01時:110g/ 02時:220g

※1. 電極1台当たりの質量を示します。

● ピン番号



● 外形寸法 (KWR0070/KWR0120/KWR0250/KWR0500)



部品形式	符号	品名	数量	
			15極	30極 KWR0120以下/KWR0250以上
SWLZC0-M01/M02	①	電極 (マスター側)	1	2
	②	平行ピン φ1.5×4 B種 (SUS)	2	4
	⑭	ボルトカバー	1	1 2
	③	六角穴付ボルト M3×0.5×16 (SUS)	2	- 4
-※3	④	六角穴付ボルト M3×0.5×30 (SUS)	-	2 -

部品形式	符号	品名	数量	
			15極	30極 KWR0120以下/KWR0250以上
SWLZC0-T01/T02	⑧	電極 (ツール側)	1	2
	②	平行ピン φ1.5×4 B種 (SUS)	2	4
	⑭	ボルトカバー	1	1 2
	③	六角穴付ボルト M3×0.5×16 (SUS)	2	- 4
-※3	④	六角穴付ボルト M3×0.5×30 (SUS)	-	2 -

- 注意事項
- ハンダ端子と引出線接続部は熱収縮チューブで絶縁を行っています。
 - SWLZC0-□01/02は、引出線長さが異なります。(SWLZC0-□01:引出線長さ1m、SWLZC0-□02:引出線長さ2m)
 - KWR0120以下で増設する場合の取付ボルトはお客様にてお手配ください。
 - 本オプションは30極まで増設可能です。

