

■ 外付オプション：D-SUBコネクタ

マスターシリンダ
model SWRZ0D0-M

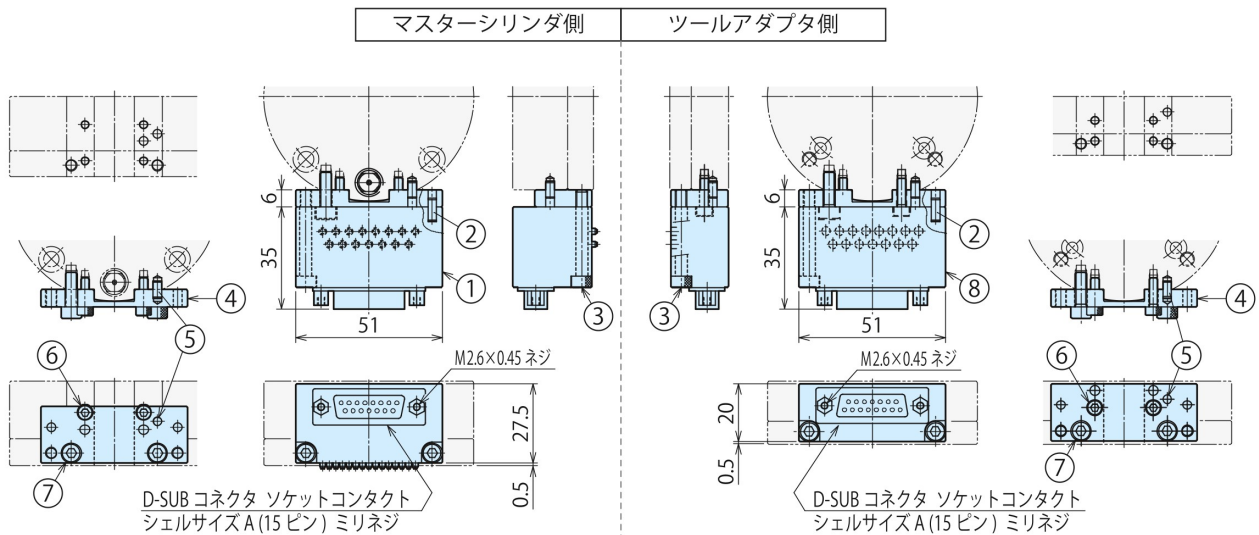
ツールアダプタ
model SWRZ0D0-T

● 仕様

定格 (コンタクト1本あたり)	DC 24V 3A
接触抵抗 (初期値)	100mΩ以下
総電流容量	10A
電極数 (電極1個あたり)	15本
質量※1	マスターシリンダ側 電極部 80g / ブラケット部 17g
	ツールアダプタ側 電極部 70g / ブラケット部 17g

※1. 電極1台当たりの質量を示します。
ブラケット部はSWRZ0Z0の質量です。

● 外形寸法 (KWR0250/KWR0500)



部品形式	符号	品名	数量
SWRZ0D0-M	①	電極 (マスター側)	1
	②	平行ピン φ3×8B種 (SUS)	2
	③	六角穴付ボルト M4×0.7×30(SUS)	2
ブラケット SWRZ0Z0	④	ブラケット (マスター側/ツール側共通)	1
	⑤	平行ピン φ3×8B種 (SUS)	1
	⑥	六角穴付ボルト M3×0.5×10(SUS)	2
	⑦	六角穴付ボルト M4×0.7×12(SUS)	2

部品形式	符号	品名	数量
SWRZ0D0-T	⑧	電極 (ツール側)	1
	②	平行ピン φ3×8B種 (SUS)	2
	③	六角穴付ボルト M4×0.7×30(SUS)	2
ブラケット SWRZ0Z0	④	ブラケット (マスター側/ツール側共通)	1
	⑤	平行ピン φ3×8B種 (SUS)	1
	⑥	六角穴付ボルト M3×0.5×10(SUS)	2
	⑦	六角穴付ボルト M4×0.7×12(SUS)	2