

■ 外付オプション：パワー伝送タイプ（MIL-DTL-5015規格準拠コネクタ）

マスターシリンダ
model SWRZ0E0-M

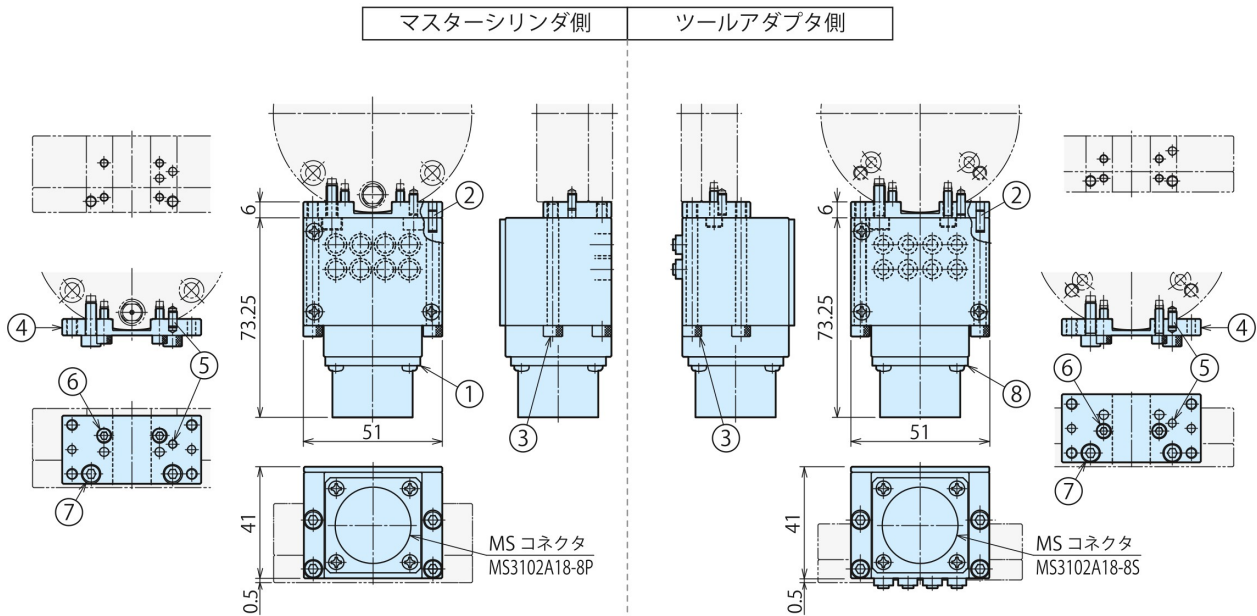
ツールアダプタ
model SWRZ0E0-T

● 仕様

定格 (コンタクト1本あたり)	AC/DC 200V 5A
総電流容量	24A
電極数（電極1個あたり）	8本
質量※1	マスターシリンダ側 電極部 140g / ブラケット部 21g
	ツールアダプタ側 電極部 150g / ブラケット部 21g

※1. 電極1台当たりの質量を示します。
ブラケット部は SWRZ0E0 の質量です。

● 外形寸法



部品形式	符号	品名	数量
SWRZ0E0-M	①	電極（マスター側）	1
	②	平行ピン φ3×8 B種 (SUS)	2
	③	六角穴付ボルト M4×0.7×45(SUS)	4
SWRZ0E0	④	ブラケット（マスター側/ツール側共通）	1
	⑤	平行ピン φ3×6 B種 (SUS)	1
	⑥	六角穴付ボルト M3×0.5×10(SUS)	2
	⑦	六角穴付ボルト M4×0.7×12(SUS)	2

部品形式	符号	品名	数量
SWRZ0E0-T	⑧	電極（ツール側）	1
	②	平行ピン φ3×8 B種 (SUS)	2
	③	六角穴付ボルト M4×0.7×45(SUS)	4
SWRZ0E0	④	ブラケット（マスター側/ツール側共通）	1
	⑤	平行ピン φ3×6 B種 (SUS)	1
	⑥	六角穴付ボルト M3×0.5×10(SUS)	2
	⑦	六角穴付ボルト M4×0.7×12(SUS)	2