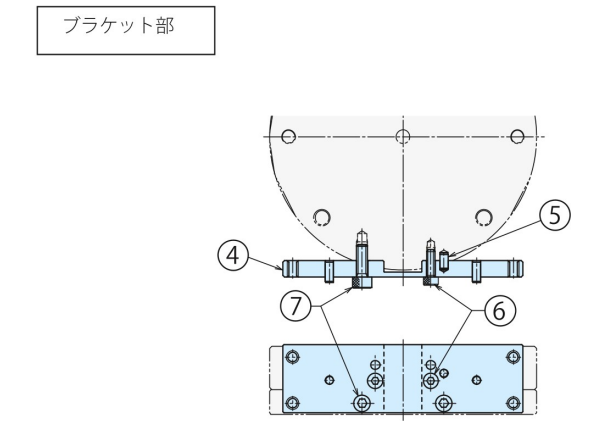
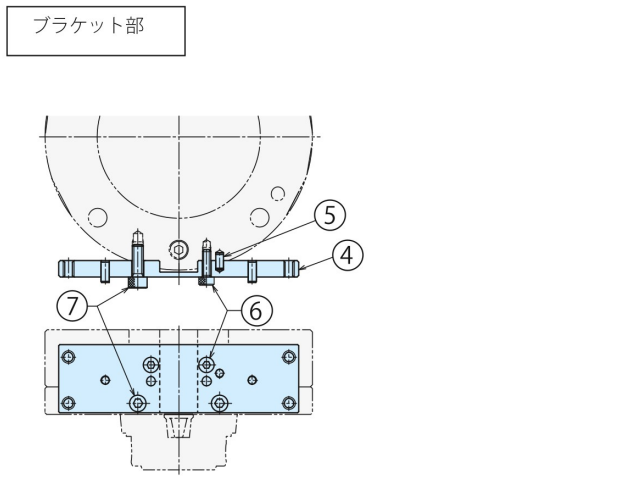
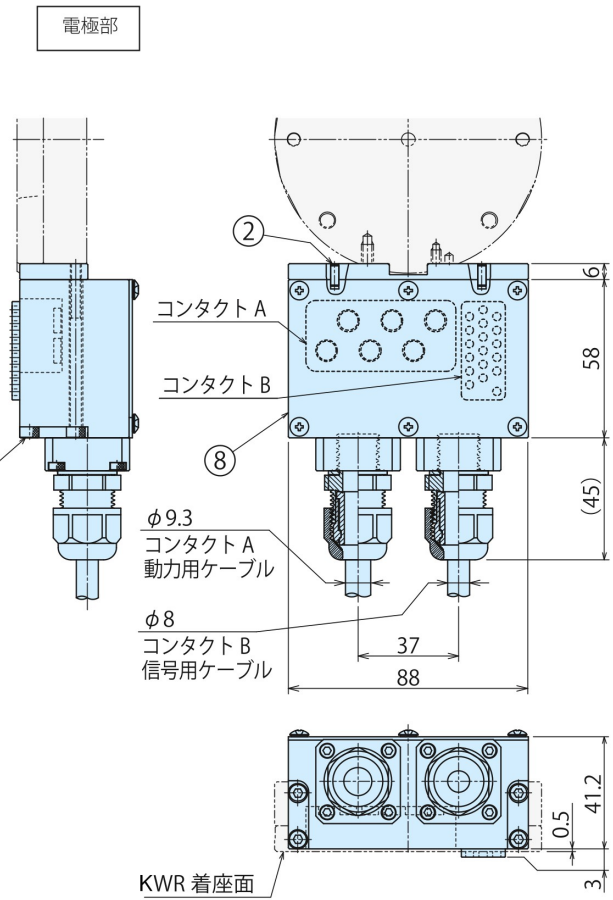
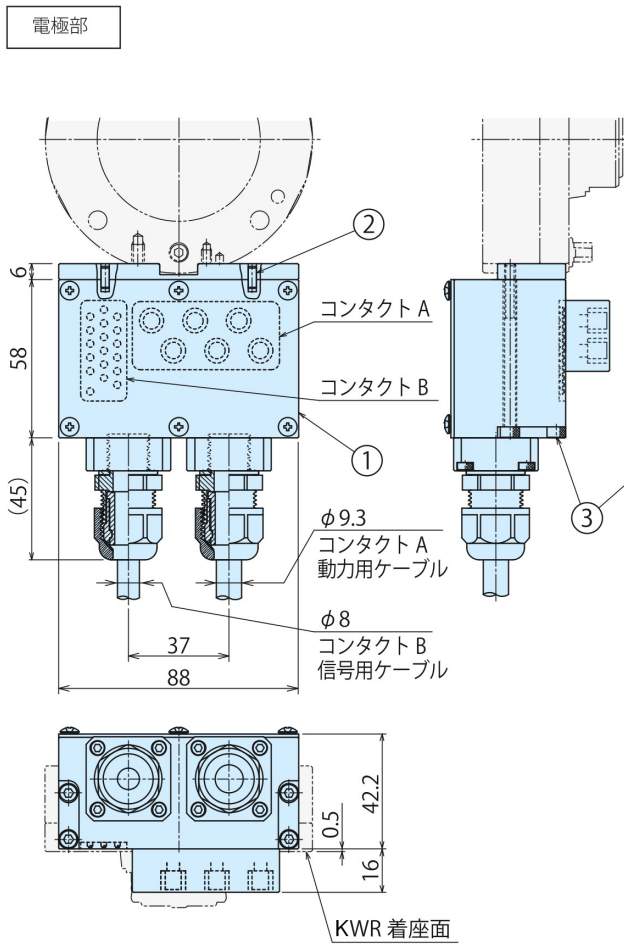




● 外形寸法

マスターシリンダ側	ツールアダプタ側
-----------	----------



部品形式	符号	品名	数量
SWRZ0F0 -M01/M02/M05	①	電極 (マスター側)	1
	②	平行ピン φ3×8 B 種 (SUS)	2
	③	六角穴付ボルト M4×0.7×60(SUS)	4
	④	ブラケット (マスター側/ツール側共通)	1
SWRZ0F0	⑤	平行ピン φ3×6 B 種 (SUS)	1
	⑥	六角穴付ボルト M3×0.5×10(SUS)	2
	⑦	六角穴付ボルト M4×0.7×12(SUS)	2

部品形式	符号	品名	数量
SWRZ0F0- T01/T02/T05	⑧	電極 (ツール側)	1
	②	平行ピン φ3×8 B 種 (SUS)	2
	③	六角穴付ボルト M4×0.7×60(SUS)	4
	④	ブラケット (マスター側/ツール側共通)	1
SWRZ0F0	⑤	平行ピン φ3×6 B 種 (SUS)	1
	⑥	六角穴付ボルト M3×0.5×10(SUS)	2
	⑦	六角穴付ボルト M4×0.7×12(SUS)	2

注意事項 1. SWRZ0F0-□01/02/05 は、引出線長さが異なります。  
(SWRZ0F0-□01:引出線長さ1m、SWRZ0F0-□02:引出線長さ2m、SWRZ0F0-□05:引出線長さ5m)