

■ 外付オプション：丸形コネクタ（JIS C 5432規格準拠コネクタ）

マスターシリンダ
model SWRZ0G0-M

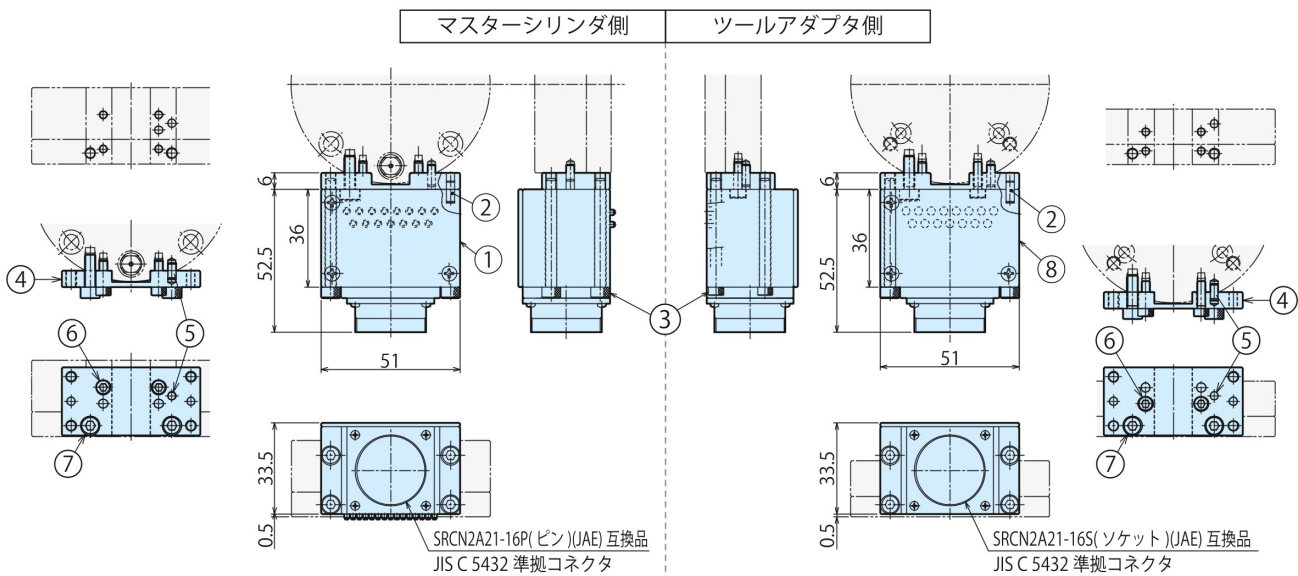
ツールアダプタ
model SWRZ0G0-T

● 仕様

定格 (コネクタ1本あたり)	DC 24V 3A
接触抵抗 (初期値)	100mΩ以下
総電流容量	17A
電極数 (電極1個あたり)	15本
質量※1	マスターシリンダ側 電極部 100g / ブラケット部 21g
	ツールアダプタ側 電極部 120g / ブラケット部 21g

※1. 電極1台当たりの質量を示します。
ブラケット部は SWRZ0E0 の質量です。

● 外形寸法 (KWR0250/KWR0500)



部品形式	符号	品名	数量
SWRZ0G0-M	①	電極 (マスター側)	1
	②	平行ピン φ3×8 B種 (SUS)	2
	③	六角穴付ボルト M4×0.7×40(SUS)	4
	④	ブラケット (マスター側 / ツール側共通)	1
ブラケット SWRZ0E0	⑤	平行ピン φ3×6 B種 (SUS)	1
	⑥	六角穴付ボルト M3×0.5×10(SUS)	2
	⑦	六角穴付ボルト M4×0.7×12(SUS)	2

部品形式	符号	品名	数量
SWRZ0G0-T	⑧	電極 (ツール側)	1
	②	平行ピン φ3×8 B種 (SUS)	2
	③	六角穴付ボルト M4×0.7×40(SUS)	4
	④	ブラケット (マスター側 / ツール側共通)	1
ブラケット SWRZ0E0	⑤	平行ピン φ3×6 B種 (SUS)	1
	⑥	六角穴付ボルト M3×0.5×10(SUS)	2
	⑦	六角穴付ボルト M4×0.7×12(SUS)	2