

■ 外付オプション：樹脂コネクタタイプ

マスターシリンダ
model **SWRZ0J0-M**

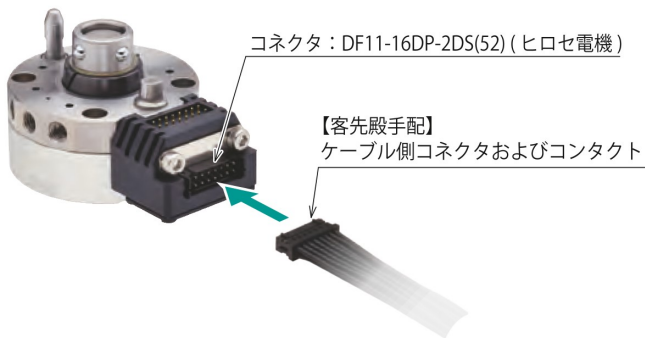
ツールアダプタ
model **SWRZ0J0-T**

● 仕様

定格 (コンタクト1本あたり)	DC 24V 2A : 1,3,5,7,9,11,13,15 ピン 1A : 2,4,6,8,10,12,14,16 ピン
樹脂コネクタ	DF11-16DP-2DS(52) (ヒロセ電機)
接触抵抗 (初期値)	30mΩ以下
総電流容量	10A
電極数 (電極1個あたり)	16本
コネクタピンの処理	金めっき
質量※1	マスターシリンダ側 電極部 13g
	ツールアダプタ側 電極部 11g
適合コネクタ付ケーブル (別売り)	SWZ0J0-CL□

※1. 電極1台当たりの質量を示します。

● 接続ケーブルについて



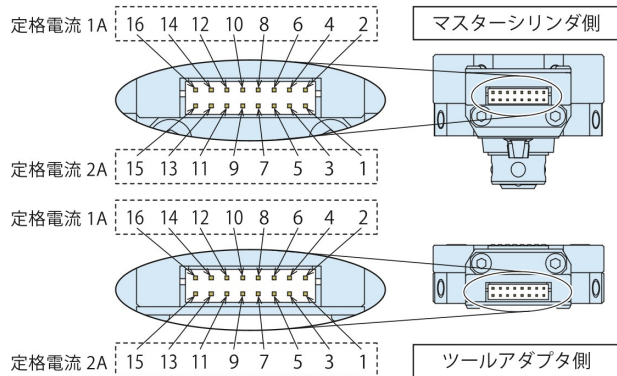
ケーブル側 (コネクタ・コンタクト・ケーブル) は付属されません。

適合コネクタ付ケーブルSWZ0J0-CL□を手配ください。もしくは、下表を参考に客先にて製作ください。

ケーブル側 コネクタ形式	ケーブル側 コンタクト形式	適合電線	保守工具		メーカー
			手動圧着工具	引抜工具	
DF11-16DS-2C	DF11-22SCA	AWG22	DF11-TA22HC	DF-C-PO(B)	ヒロセ電機
	DF11-2428SCA	AWG24~28	DF11-TA2428HC		

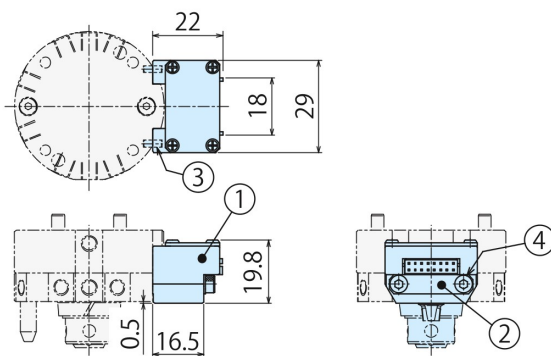
- 注意事項 1. 詳細仕様および電線サイズによる定格電流等、ヒロセ電機カタログを参照願います。
2. マスターシリンダ側、ツールアダプタ側に必要なコネクタ類の形式は共通です。

● ピン番号



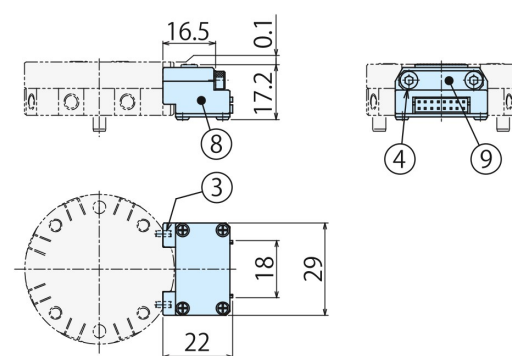
● 外形寸法 (KWR0070/KWR0120/KWR0250/KWR0500)

マスターシリンダ側



部品形式	符号	品名	数量
SWRZ0J0-M	①	電極 (マスター側)	1
	②	スペーサ	1
	③	平行ピン φ1.5×4B種 (SUS)	2
	④	六角穴付ボルト M3×0.5×20(SUS)	2

ツールアダプタ側

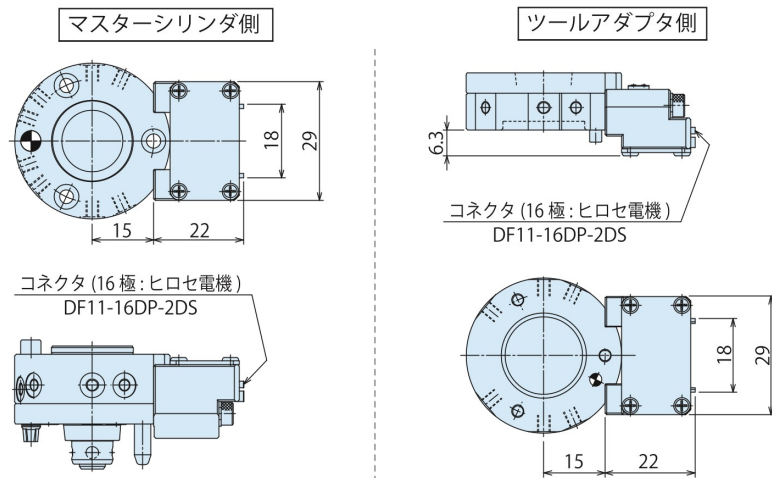


部品形式	符号	品名	数量
SWRZ0J0-T	⑧	電極 (ツール側)	1
	⑨	スペーサ	1
	③	平行ピン φ1.5×4B種 (SUS)	2
	④	六角穴付ボルト M3×0.5×20(SUS)	2

注意事項

1. 別途電極を増設する場合の取付ボルトは別途手配ください。取付ネジ深さは本体寸法図をご参照ください。

● 外形寸法 (KWRY0010)



部品形式	符号	品名	数量	
			J:16 極	
SWRZ0J0-M	①	電極 (マスター側)	1	
	②	スペーサ	1	
	③	平行ピン φ1.5×4 B種 (SUS)	2	
	④	六角穴付ボルト M3×0.5×20(SUS)	2	

部品形式	符号	品名	数量	
			J:16 極	
SWRZ0J0-T	⑧	電極 (ツール側)	1	
	⑨	スペーサ	1	
	③	平行ピン φ1.5×4 B種 (SUS)	2	
	④	六角穴付ボルト M3×0.5×20(SUS)	2	

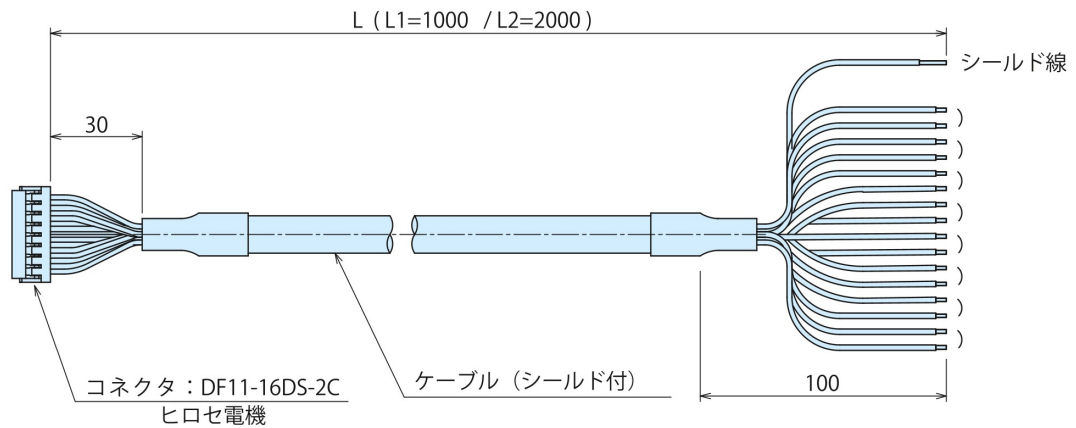
● 樹脂コネクタタイプ用コネクタ付ケーブル

本ケーブルは樹脂コネクタタイプ電極に適合するオプションケーブルです。

形式表示

SWZ0J0-C L1
L2

ケーブル長さ
L1: 1m
L2: 2m



● ピン番号と配線色

ハイフロン SD-SB/20276 黒 AWG24X8P (シールド付)

日星電気

質量：76g/m (1m 当たりの質量です)

導体断面積：0.2mm² (AWG24)

芯数：16 芯



定格電流	2A								1A							
ピン番号	1	3	5	7	9	11	13	15	2	4	6	8	10	12	14	16
配線色	黒	白	赤	緑	黄	茶	青	橙	灰	紫	空	桃	白/黒	白/赤	白/青	黄/黒
	┌───┐		┌───┐		┌───┐		┌───┐		┌───┐		┌───┐		┌───┐		┌───┐	
	ツイストペア		ツイストペア		ツイストペア		ツイストペア		ツイストペア		ツイストペア		ツイストペア		ツイストペア	

● 注意事項：電線・ケーブルの処置および配線時の注意

- ロボットの移動・回転時に電線・ケーブルが引張られないように配線し、接続部へ外力がかからないように固定してください。接続部へ外力がかかると断線やコネクタ抜け、接触不良を起こすことがあります。

