

■ 外付オプション：イーサネット電極タイプ

マスターシリンダ

model SWRZ0L0-M

ツールアダプタ

model SWRZ0L0-T

● 仕様

定格 (コンタクト1本あたり)	DC 30V 0.5A	
電極数 (電極1個あたり)	4本	
コネクタ	M12 D コード4芯 (メス) (IEC61076-2-101 準拠)	
イーサネット適合規格	100BASE-TX ※3	
伝送速度	100Mbps ※3	
カテゴリ	CAT5	
対応フィールドバス	EtherNet/IP EtherCAT PROFINET Modbus TCP CC-Link IE Field Network Basic ※2	
質量※1	マスターシリンダ側	電極部：106g ブラケット部：16g
	ツールアダプタ側	電極部：96g ブラケット部：16g

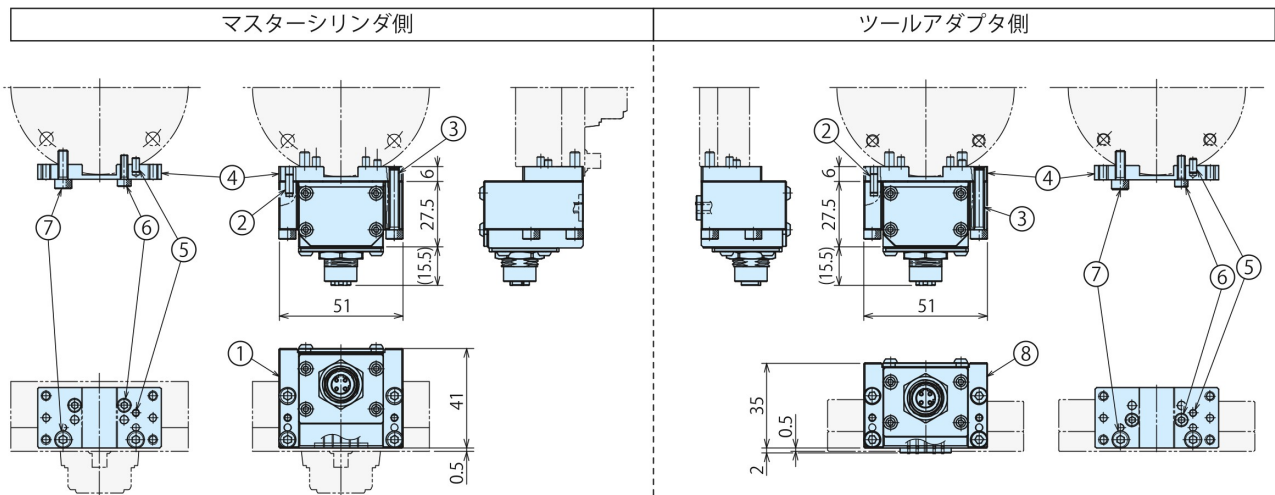
※1. 電極1台当たりの質量を示します。

ブラケット部は SWRZ0E0 の質量です。

※2. 1Gbps の通信速度を必要とする CC-Link IE 等のフィールドバスには非対応です。

※3. イーサネット適合規格 1000BASE-T (伝送速度 1Gbps) の伝送速度を必要とする場合は、別途お問い合わせください。

● 外形寸法 (KWR0250/KWR0500)



部品形式	符号	品名	数量
SWRZ0L0-M	①	電極 (マスター側)	1
	②	平行ピン φ3×8 B種 (SUS)	2
	③	六角穴付ボルト M4×0.7×25(SUS)	4
	④	ブラケット (マスター側/ツール側共通)	1
SWRZ0E0	⑤	平行ピン φ3×6 B種 (SUS)	1
	⑥	六角穴付ボルト M3×0.5×10(SUS)	2
	⑦	六角穴付ボルト M4×0.7×12(SUS)	2

部品形式	符号	品名	数量
SWRZ0L0-T	⑧	電極 (ツール側)	1
	②	平行ピン φ3×8 B種 (SUS)	2
	③	六角穴付ボルト M4×0.7×25(SUS)	4
	④	ブラケット (マスター側/ツール側共通)	1
SWRZ0E0	⑤	平行ピン φ3×6 B種 (SUS)	1
	⑥	六角穴付ボルト M3×0.5×10(SUS)	2
	⑦	六角穴付ボルト M4×0.7×12(SUS)	2