

■ 外付オプション：防水端子（簡易防水タイプ）

マスターシリンダ
model SWRZ0U0-M⁰¹/₀₂

ツールアダプタ
model SWRZ0U0-T⁰¹/₀₂

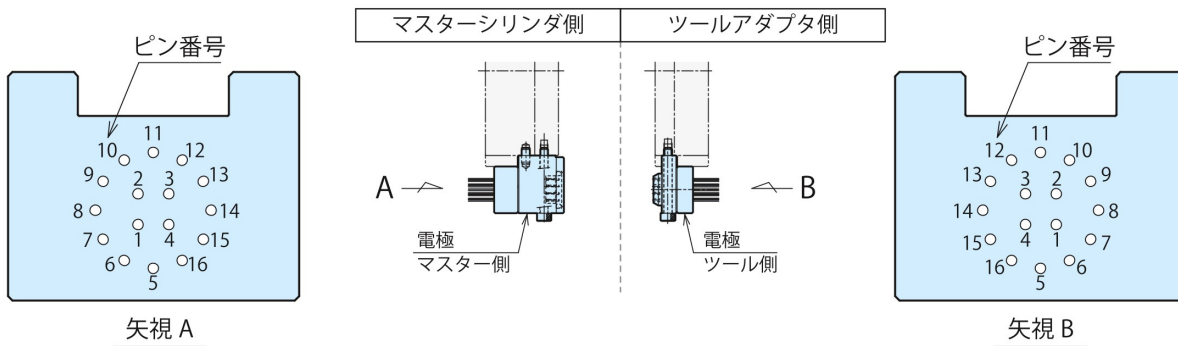
● 仕様

定格 (コンタクト1本あたり)	DC 24V 3A	
接触抵抗 (初期値)	100mΩ以下	
総電流容量	10A	
電極数 (電極1個あたり)	16本	
引出線長さ	01時	1m
	02時	2m
質量※1	マスターシリンダ側 電極部 -01時: 140g / -02時: 260g	
	ツールアダプタ側 電極部 -01時: 140g / -02時: 250g	
保護等級※2	IP54相当	

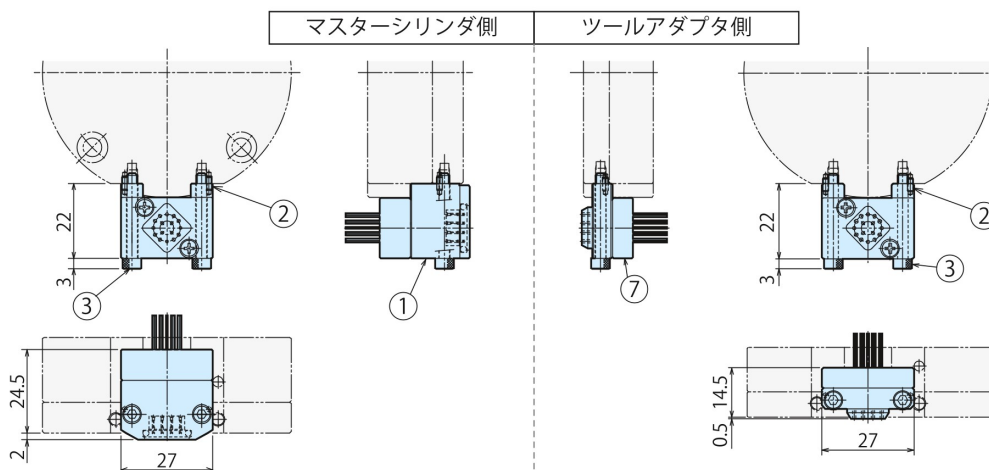
※1. 電極1台当たりの質量を示します。

※2. マスターシリンダとツールアダプタ接続状態（嵌合状態）において、IP54相当となります。

● ピン番号



● 外形寸法 (KWR0070/KWR0120/KWR0250/KWR0500)



部品形式	符号	品名	数量
SWRZ0U0-M01/M02	①	電極 (マスター側)	1
	②	平行ピン φ1.5×4 B種 (SUS)	2
	③	六角穴付ボルト M3×0.5×25 (SUS)	2

部品形式	符号	品名	数量
SWRZ0U0-T01/T02	⑦	電極 (ツール側)	1
	②	平行ピン φ1.5×4 B種 (SUS)	2
	③	六角穴付ボルト M3×0.5×25 (SUS)	2

注意事項 1. SWRZ0U0-□01/02は、引出線長さが異なります。(SWRZ0U0-□01: 引出線長さ 1m、SWRZ0U0-□02: 引出線長さ 2m)

