

取扱説明書

KPGB3 型

3 爪平行中空グリッパ



危険

- ・ この取扱説明書は製品の操作を担当する生産技術者および保守担当者を対象に記載しています。初心者が使用する場合は、必ず経験者、販売店あるいは当社の指導を受けてください。
- ・ 本製品の取付けや使用、保守の前に、本書の警告事項を注意深く読み、内容を理解してから作業してください。本書の指示、警告事項に従わなかった場合、重大な人身事故や死亡、物的損害に結びつくことがあります。
- ・ 本書は、すぐに取り出せる所定の場所に大切に保管し、必要な都度再読し、末永くご活用ください。
- ・ 本書の内容について不明、疑問を生じた場合は、販売元にご連絡ください。

まえがき

本書は、3爪平行中空グリッパ(KPGB3 型)について、性能、機能を理解し、安全に、正しくご使用いただくための詳しい情報を提供するものです。

本グリッパをご使用いただく前に、必ずこの取扱説明書をよく読み、グリッパの使用方法を正しくご理解ください。そして、冒頭の「安全に係わる重要事項」や「使用上の注意」などに記載された指示・警告には必ず従ってください。従わなかった場合、重大な人身事故に結びつくことがあります。

安全警告用語および安全警告記号

本書では特に重要と考えられる取扱上の注意事項について、危険度の大きさ(生じる被害の大きさ)に応じて次のように区分して表示しています。これらの用語の意味を十分理解いただき、その指示に従って安全な作業を行ってください。

安全アラート・シンボル

これは安全警告記号です。この記号は潜在的な人身傷害危険を注意喚起するために使用されています。起こり得る傷害や死亡を回避するために、この安全アラート・シンボルに続くすべての安全メッセージに従ってください。



この表示の注意事項を守らないと、死亡や重傷など重大な人身事故の原因となります。



この表示の注意事項を守らないと、死亡や重傷など重大な人身事故の原因となる可能性があります。



この表示の注意事項を守らないと、軽症または中程度の傷害の原因となる可能性があります。



この表示の注意事項を守らないと、本製品が故障・損壊したり、寿命が短くなったり、周辺機器に損害を与えることがあります。

免責および取扱説明書の使用方法について

この製品はロボットやローダに取付けて搬送物を把持することに適しています。この製品は搬送物を固定するためのジョーを備え、それらは空圧力にて動作します。これ以外の用途に使用する場合には、当社に相談してください。

当社では、本取扱説明書の警告事項に従わなかったために生じた人身事故、死亡、損害、損失についての責任は負いかねます。

本書の内容は、あらゆる環境下における運転、操作、点検、保守に潜む危険をすべて予測しているわけではありません。できないこと、してはいけないことは無数にあり、本書でそのすべてを網羅することはできません。

したがって本書に「できる」や「してもよい」と書かれていない限り、「できない」「してはいけない」とお考えください。本書に記載されていない運転、操作、点検、保守を行う際に、安全に係わる疑問が生じた場合は、当社または販売店に確認してください。

保証および免責について

製品の保証期間は納入後 1 年間とします。

消耗品を含むすべての部品は北川鉄工所が納入した部品を使用してください。北川鉄工所が製作した純正部品以外の部品を使用した際に生じた人身事故、死亡、損害、損失についての責任は負いかねます。また、北川鉄工所が製作した純正部品以外の部品を使用した場合、すべての保証は無効となります。

目次

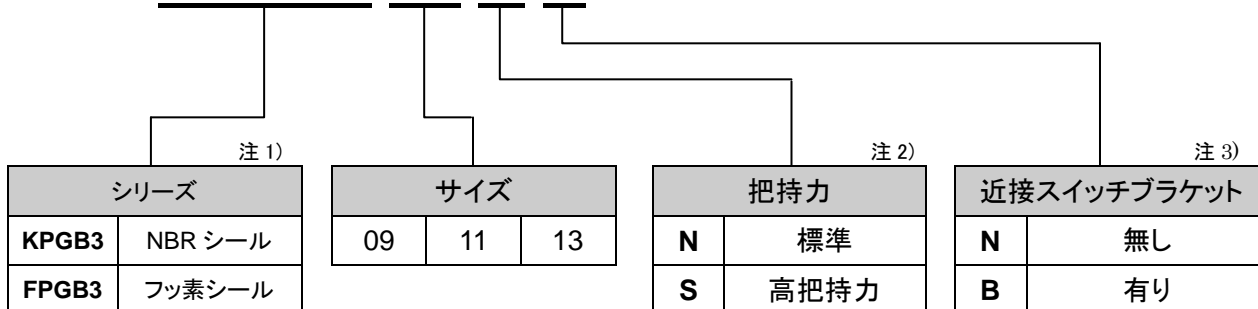
1. 構造図および部品表	4
1-1. 型式表示	
1-2. 構造図	
1-3. 部品表	
2. 安全に係わる重要警告事項	6
3. 仕様	10
3-1. 仕様表	
3-2. 把持力	
4. 使用	14
5. アダプタ及び爪の設計	16
5-1. グリッパ固定用のアダプタの設計	
5-2. グリッパへ取付ける爪の設計	
6. 取付け	19
6-1. グリッパの取付け	
6-2. 爪の取付け	
6-3. スイッチの取付け	
6-4. 空圧用配管の接続	
7. 保守点検	26
7-1. 定期点検	
7-2. 保守間隔	
7-3. グリース給油	
7-4. 分解	
8. 故障と対策	30
8-1. 故障した場合	
8-2. 故障時の連絡先	
9. その他	31
9-1. 準拠する規格または指令について	
9-2. 廃棄について	

1. 構造図および部品表

1-1. 型式表示

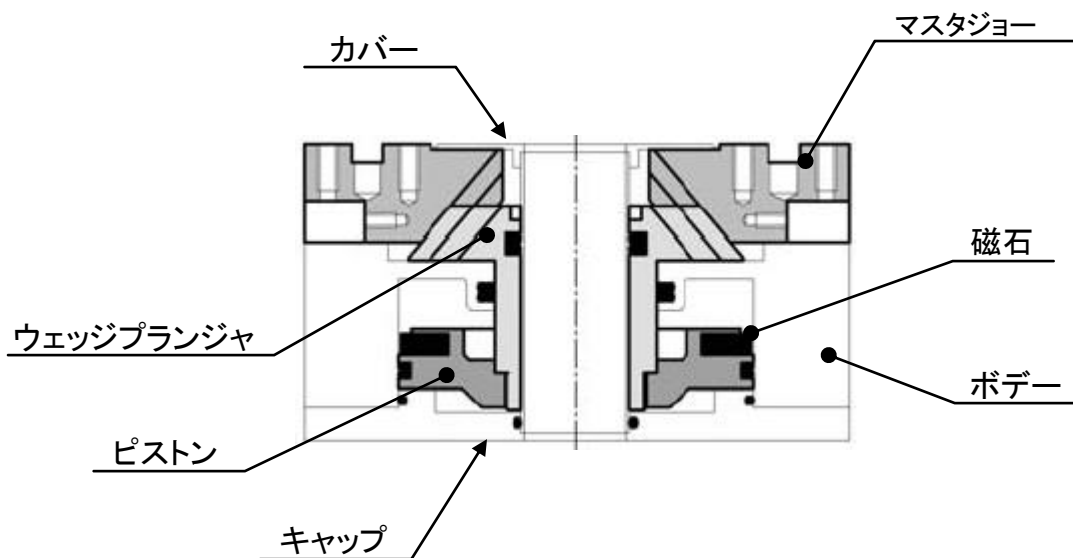
型式表示は次のようになっています。

KPGB3 09 N B

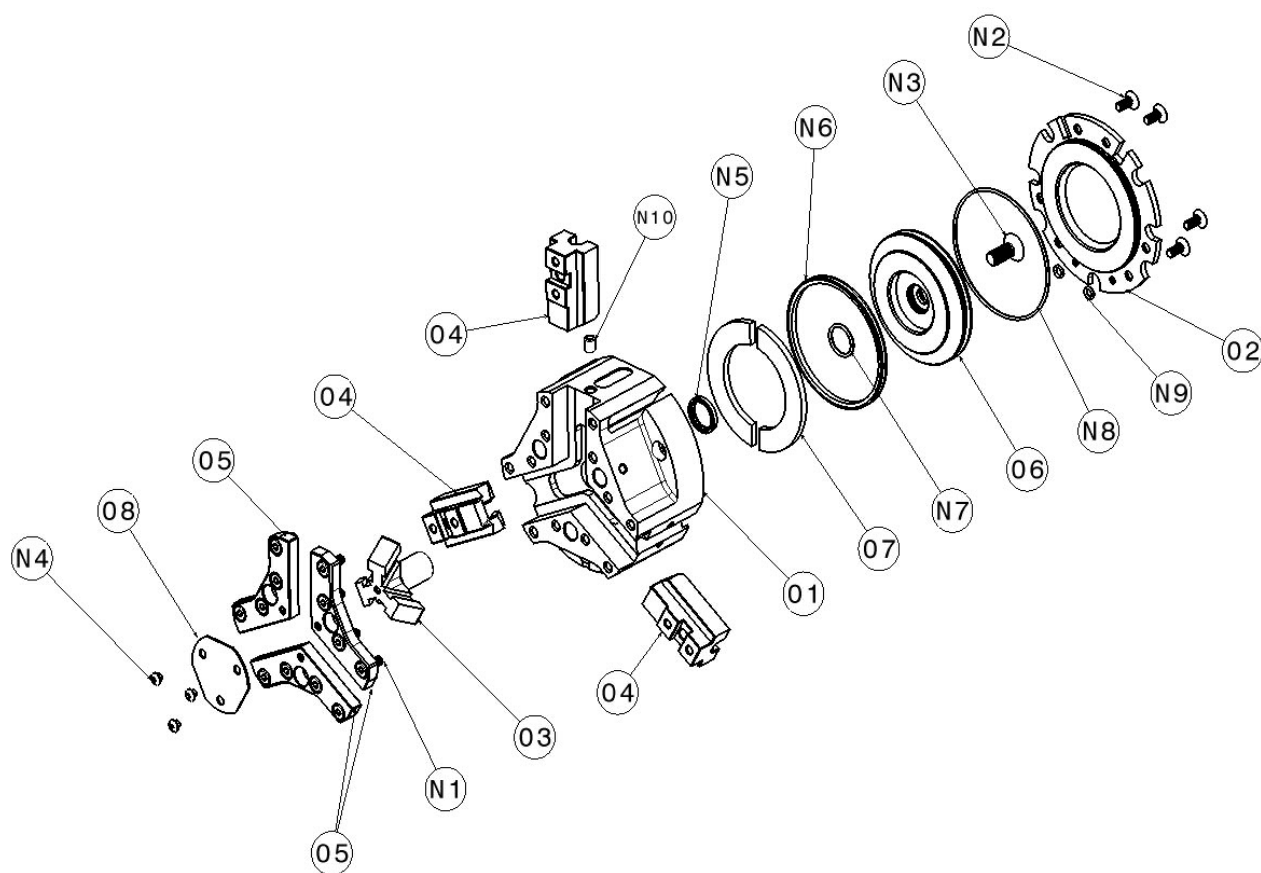


- 注 1) グリッパの内部に使用しているシールの材質を選定することができます。但し、フッ素シール仕様を選定した場合でも、グリッパの周囲温度範囲は変わりません。
- 注 2) 高把持力を選択すると、標準よりも高い把持力で搬送するワークを把持することができます。但し、高把持力は、標準よりストロークが短くなります。
- 注 3) 爪の開閉を確認するための近接スイッチ取り付け用ブラケットです。ブラケット有りを選択した場合は、1 セット(開側・閉側各 1 個) 付属します。尚、リードスイッチをご希望の場合は、商品の外周に取付溝を用意していますので、その溝を使用してリードスイッチを取り付けてください。(近接スイッチブラケットは不要です。)

1-2. 構造図



1-3. 部品表



No.	部品名称	個数	No.	部品名称	個数
01	ボデー	1	N2	キャップ固定ボルト	6
02	キャップ	1	N3	ピストン固定ボルト	1
03	ウェッジプランジャ	1	N4	カバー固定ボルト	3
04	マスタジョー	3	N5	シャフトパッキン	1
05	ガイドプレート	3	N6	ピストンパッキンA	1
06	ピストン	1	N7	ピストンパッキンB	1
07	マグネット	1	N8	キャップパッキン	1
08	カバー	1	N9	直接配管口パッキン	2
N1	ガイドプレート固定ボルト	12	N10	グリースニップル	1

2. 安全に係わる重要警告事項

安全に係わる重要警告事項として、特に知っておいていただきたいこと、守っていただきたいことをまとめてあります。ご使用前に必ずお読みください。



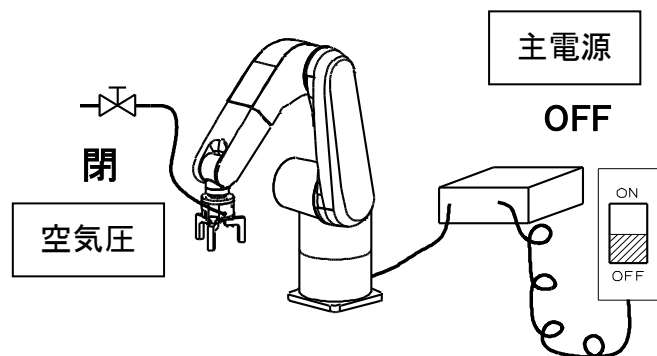
危険

この表示の注意事項を守らないと、死亡や重傷など重大な人身事故の原因となります。



グリッパの取付け、点検、給油、交換時には、必ず主電源を切ること。
また、作業領域内の全ての空気圧を遮断すること。

- 作業中に突然ロボットやグリッパが動き、身体へ衝突する危険がある。
- 空気圧遮断後は、グリッパ内部に残っている空圧力を開放すること。



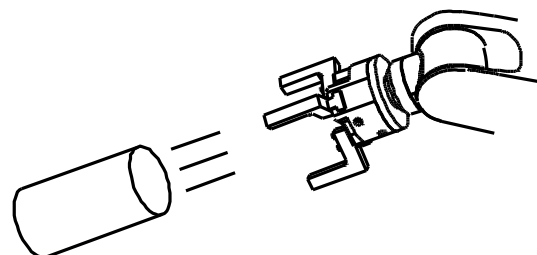
グリッパの取付け、点検、給油、交換時は、標識や看板、柵等を立て作業中であることを周囲に知らせること。

- 作業中であることを周囲に知らせ、作業員以外の人が入らないように対処すること。第三者の予知しない機械の動作により重大な危険を及ぼす恐れがある。



空気圧の低下により搬送物が飛散した場合でも、作業員が受傷しないように安全対策をとること。

- 安全柵、落下防止カバーを設置するなど、各国で定められている法令の安全基準に準拠すること。





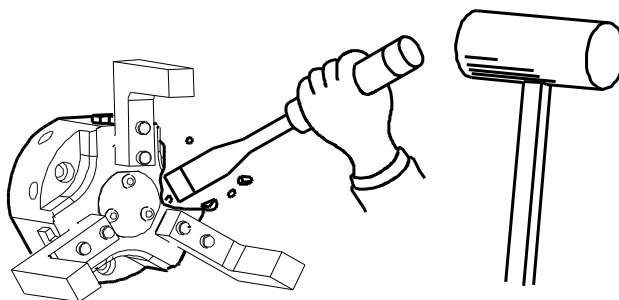
危険

この表示の注意事項を守らないと、死亡や重傷など重大な人身事故の原因となります。



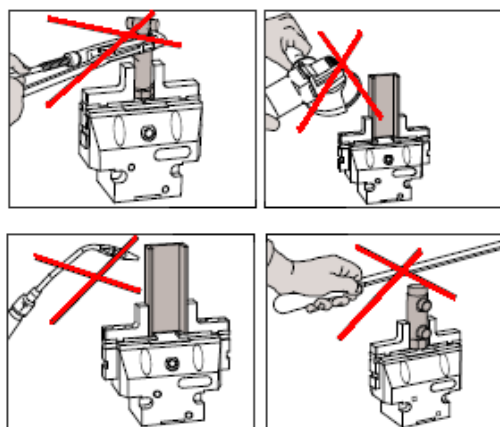
グリップを改造してはならない。

- グリップが破損するだけでなく、グリップや搬送物が飛散する恐れがあり危険。



グリップを穴あけ作業、バリ取り作業、溶接作業やその他類似の作業を行う際のワーク固定治具として使用しないこと。

- グリップが破損するだけでなく、固定物が飛散する恐れがあり危険。



ボルトは必ず規定トルクで締付けること。

- 取付け本数が不足したり、締付トルクが不足したり、または過大だとボルトが破損し、グリップや搬送物が飛散し危険。
- ボルトを締付ける際は、グリップが回転しないように固定すること。固定しないまま作業すると、締め付け時に手を滑らせ負傷して危険。

ボルトサイズ	締付トルク	ボルトサイズ	締付トルク
M3	1.0 N·m	M10	36.0 N·m
M4	2.0 N·m	M12	58.5 N·m
M5	4.5 N·m	M14	68.4 N·m
M6	7.65 N·m	M16	115.0 N·m
M8	18.0 N·m	M18	116.0 N·m



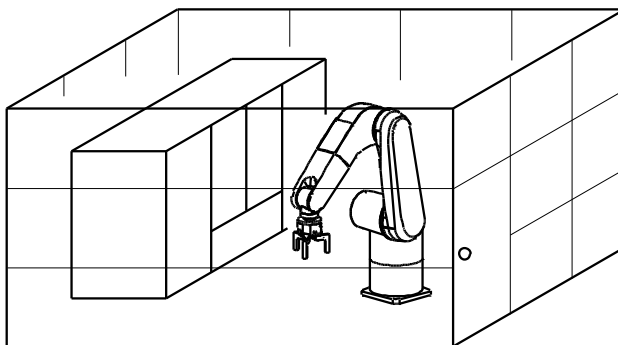
危険

この表示の注意事項を守らないと、死亡や重傷など重大な人身事故の原因となります。



グリッパ使用時は、法令の安全基準に準拠すること。

- グリッパ使用時は、安全柵、安全カバー設置など、各国で定められている法令の安全基準に準拠すること。





警告

この表示の注意事項を守らないと、死亡や重傷など重大な人身事故の原因となる可能性があります。



アルコールまたは薬物を飲んで操作してはならない。

- 判断力の低下や誤操作を招き危険です。



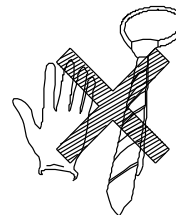
アルコール

薬物



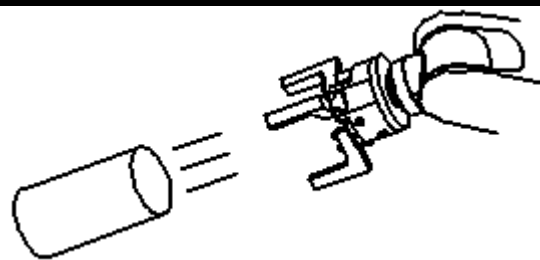
ネクタイやネックレス等、引っかかりやすい服装や装飾品を着用して操作してはならない。

- グリッパに引っかかり危険です。



グリッパは、仕様値以内で使用すること。

- グリッパの選定は、搬送物質量に対して安全率 20 倍以上の把持力を持った型式を選定すること。
- グリッパは、搬送物の重心位置で把持すること。
- グリッパが破損するだけでなく、搬送物が飛散する恐れがあり危険。



3. 仕様

3-1. 仕様表

(標準把持力 Nタイプ)

型式	KPGB		
	309N	311N	313N
使用流体	空気		
使用圧力 (MPa)	0.2~0.8		
周囲温度範囲 (°C)	5~60		
直径でのジョーストローク (mm)	12	16	20
シリンダ内容積(往復) (cm ³)	28.5	66	130
繰返し精度 (mm)	±0.01		
本体質量 (kg)	0.85	1.3	2
周囲湿度範囲 (%)	30~95		
保管温度範囲 (°C)	-10~60		
騒音値 (dB)	79		

※騒音値は、グリッパの前後左右の4箇所、1m離れた位置で測定しています。

(標準把持力 Sタイプ)

型式	KPGB		
	309S	311S	313S
使用流体	空気		
使用圧力 (MPa)	0.2~0.8		
周囲温度範囲 (°C)	5~60		
直径でのジョーストローク (mm)	6	8	10
シリンダ内容積(往復) (cm ³)	28.5	66	130
繰返し精度 (mm)	±0.01		
本体質量 (kg)	0.85	1.3	2
周囲湿度範囲 (%)	30~95		
保管温度範囲 (°C)	-10~60		
騒音値 (dB)	79		

※騒音値は、グリッパの前後左右の4箇所から1m離れた位置で測定しています。

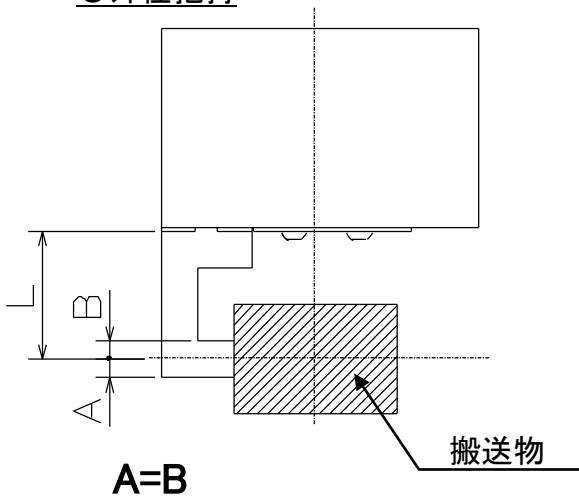
3-2. 把持力

①機種選定の目安

お客様で製作される爪と搬送物の形状や摩擦係数により異なりますが、搬送物の質量に対して 20 倍以上の把持力が得られる機種を選定してください。また、大きな加速度や衝撃が作用する場合は、さらに余裕を持った機種を選定してください。

②把持力

●外径把持

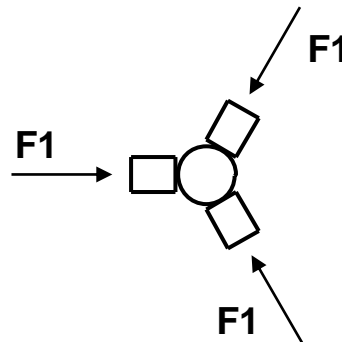


L: 把持点までの距離(mm)

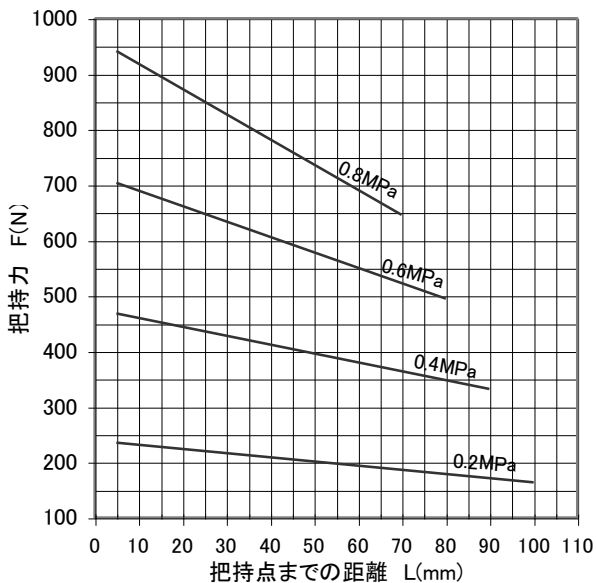
●把持力の表し方

グラフの把持力 F は、1 爪当たりの実測把持力 $F1 \times$ 爪本数を表しています。

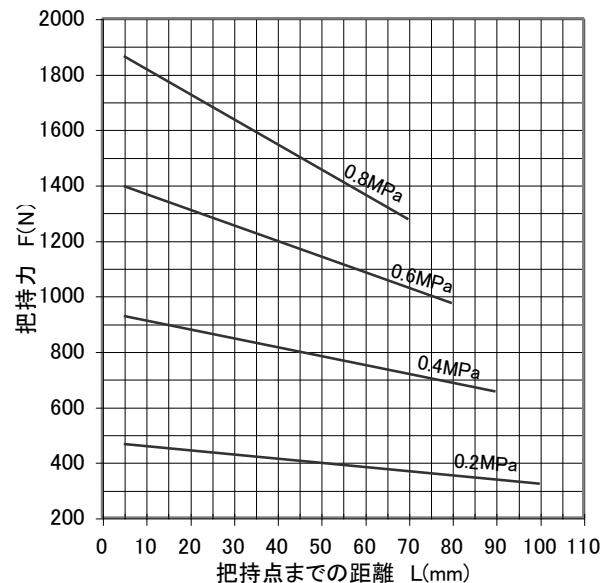
$$(F = F1 \times 3)$$



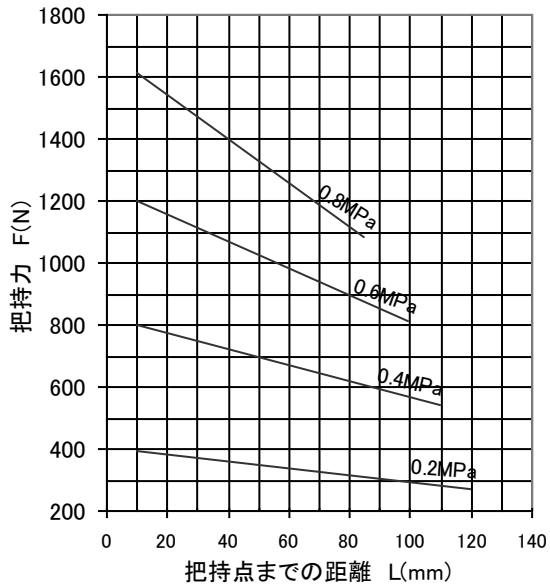
■KPGB309N



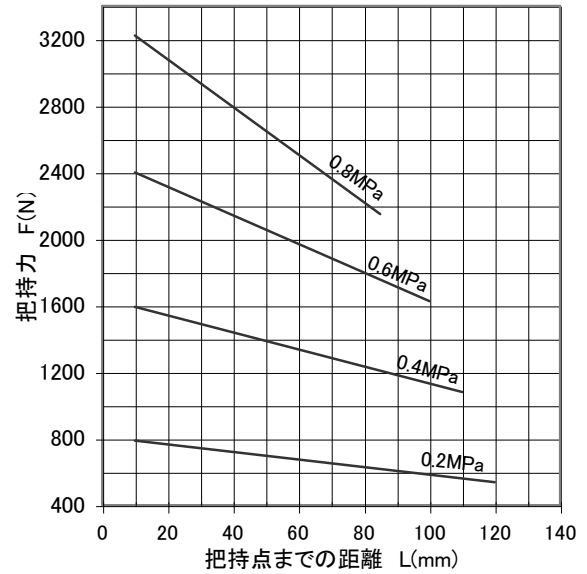
■KPGB309S



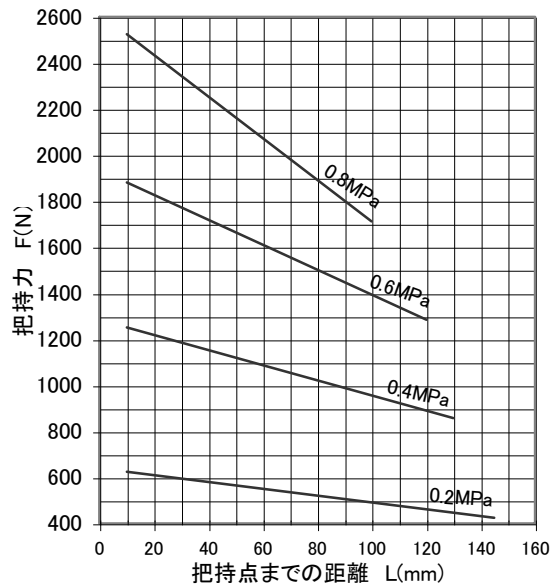
■KPGB311N



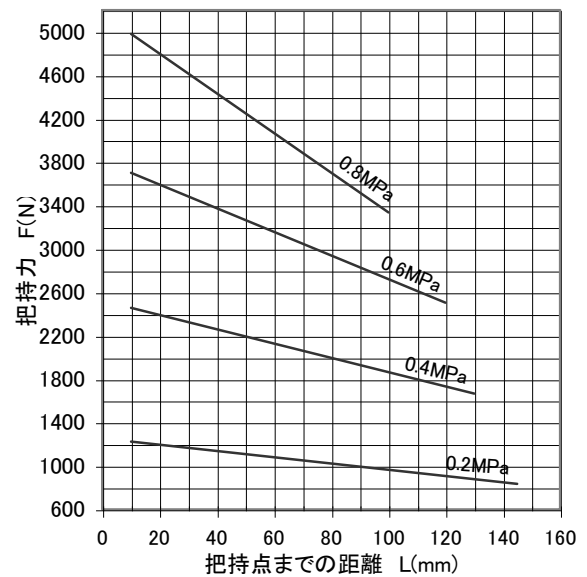
■KPGB311S



■KPGB313N



■KPGB313S



留意

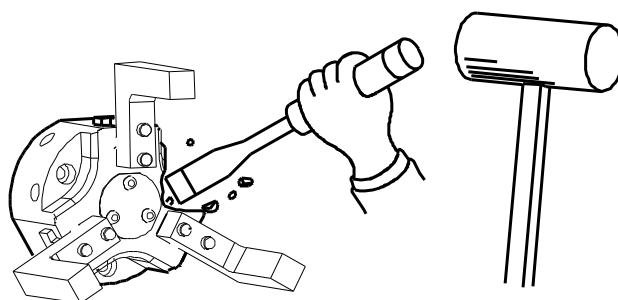
- 爪を設計する際は、把持点までの距離 L をできるだけ短くしてください。また、把持点までの距離 L は、グラフの範囲内で使用してください。グラフの範囲外で使用されますと、所定の把持力が得られないだけでなく、摺動部の摩耗を早める原因となります。

4. 使用

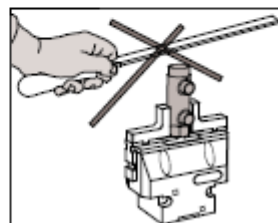
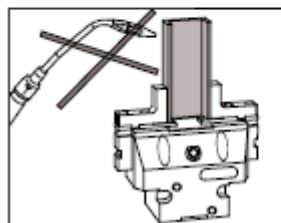
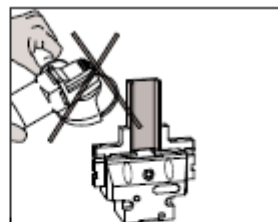
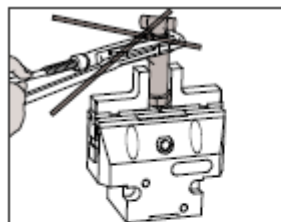
この製品は、装置に空圧力を供給し、爪を開方向もしくは閉方向に動かし搬送物を把持して、任意の場所まで搬送します。搬送後は、爪を閉方向もしくは開方向に動かし搬送物を取り除きます。

危険

- グリッパの改造はしないでください。改造して使用されますと、思いもよらない事故が起こる可能性があり大変危険です。改造されたことが原因で生じた人身事故、死亡、損害、損失についての責任は負いかねます。



- グリッパを穴あけ作業、バリ取り作業、溶接作業や、その他類似の作業を行う際のワーク固定治具として使用しないでください。グリッパが破損するだけでなく、固定物が飛散する恐れがあり危険です。



警告

- 作業に支障が生じない服装をし、手袋、安全メガネ、安全靴、ヘルメットなどを着用して作業を行ってください。
 - ・ 作業に不適切な服装をしていると、衣服の一部が引っかかり危険です。
 - ・ 作業中の不注意や不測事故による危害を防ぐための予防処置となります。

留意

- 高温下や直射日光を避け、また腐食性化学薬品、腐食性ガス、粉塵、振動環境下では使用しないでください。
- 製品を保管する場合、防錆処理を施し、水漏れ、結露、凍結が起こらない場所に保管してください。

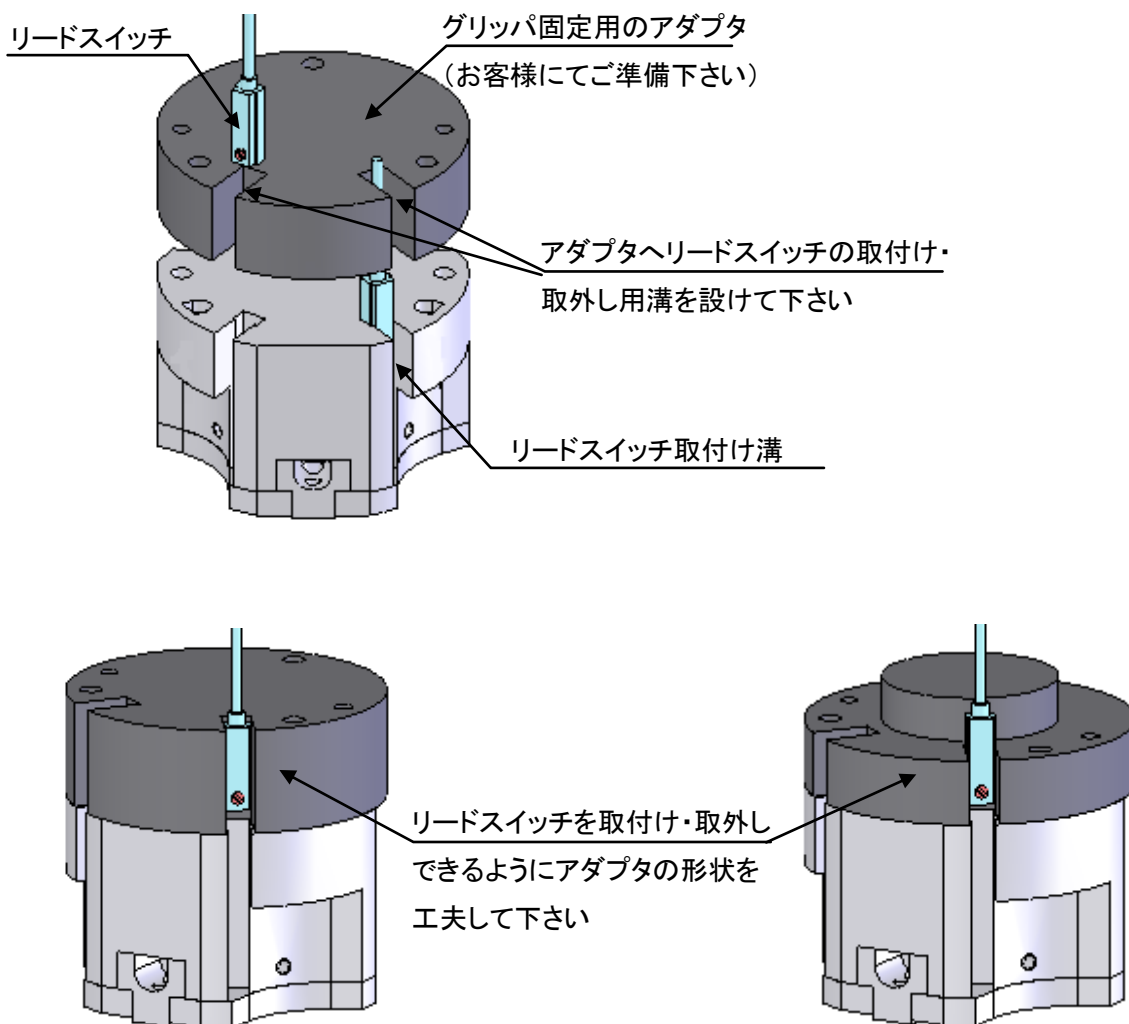
5. アダプタ及び爪の設計

5-1. グリッパ固定用のアダプタの設計

爪の開閉を確認する為にリードスイッチもしくは、近接スイッチをご使用になる場合は、スイッチの取付け及び取外しを考慮に入れたアダプタの設計が必要です。

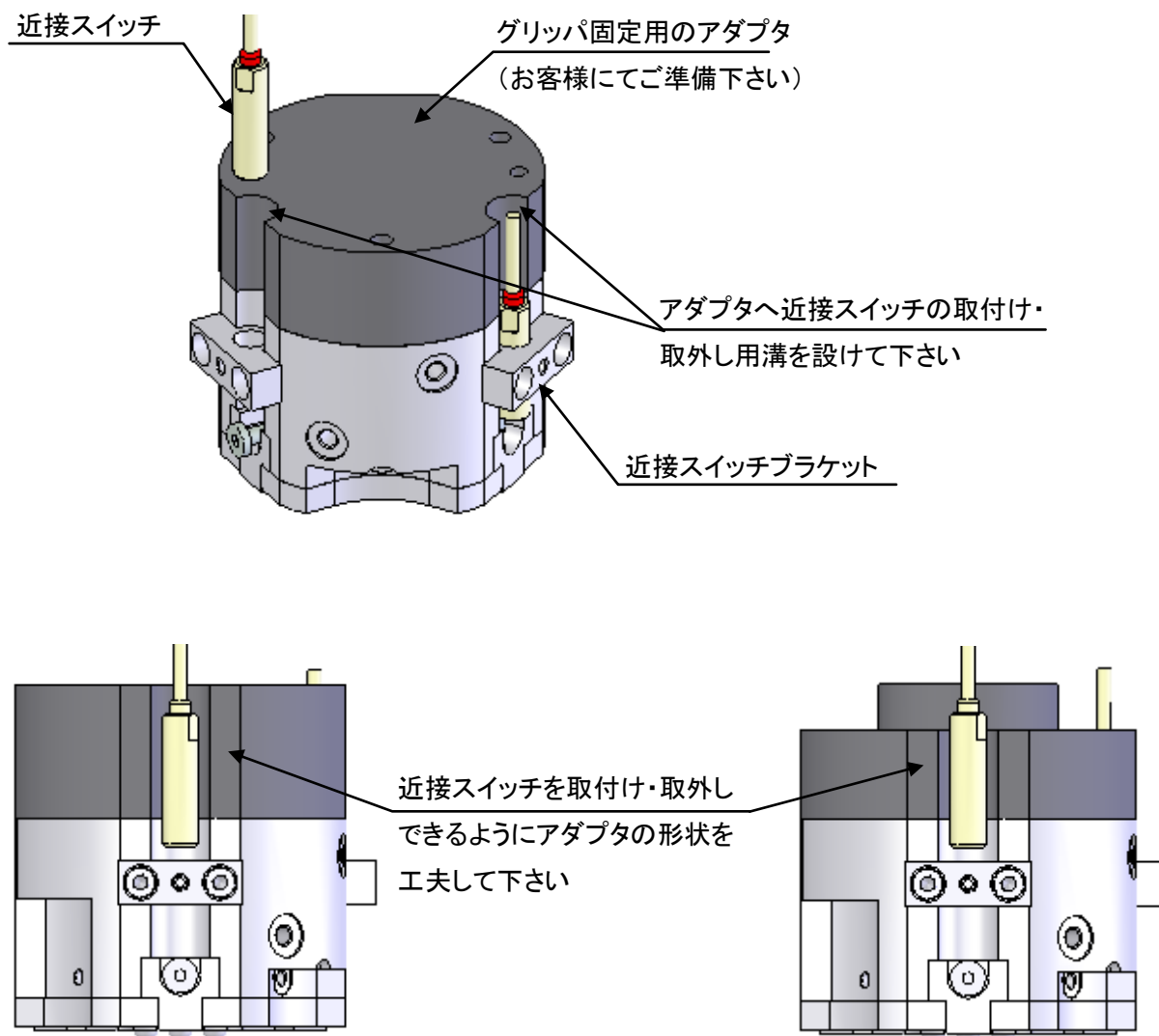
● リードスイッチで検出する場合

爪の開閉を確認する為にリードスイッチをご使用になる場合、お客様でご準備されるグリッパ固定用のアダプタには、リードスイッチを取付け・取外しできるような溝を設けて下さい。また、リードスイッチの長さも考慮に入れて、確実に取付け・取外しができる形状として下さい。



● 近接スイッチで検出する場合

爪の開閉を確認する為に近接スイッチをご使用になる場合、お客様でご準備されるグリッパ固定用のアダプタには、近接スイッチを取付け・取外しできるような溝を設けて下さい。また、近接スイッチの長さや配線の処理方法も考慮に入れて、確実に取付け・取外しができる形状として下さい。

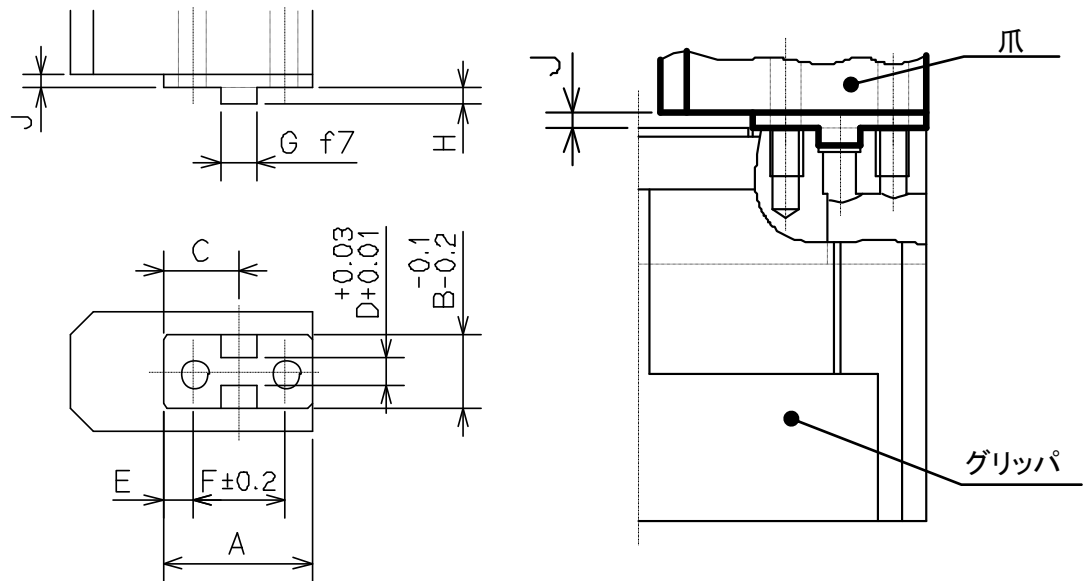


留意

- グリッパ本体に設けています、リードスイッチ及び近接スイッチの取付け用の溝形状につきましては、弊社の web へ掲載している図面で確認して下さい。

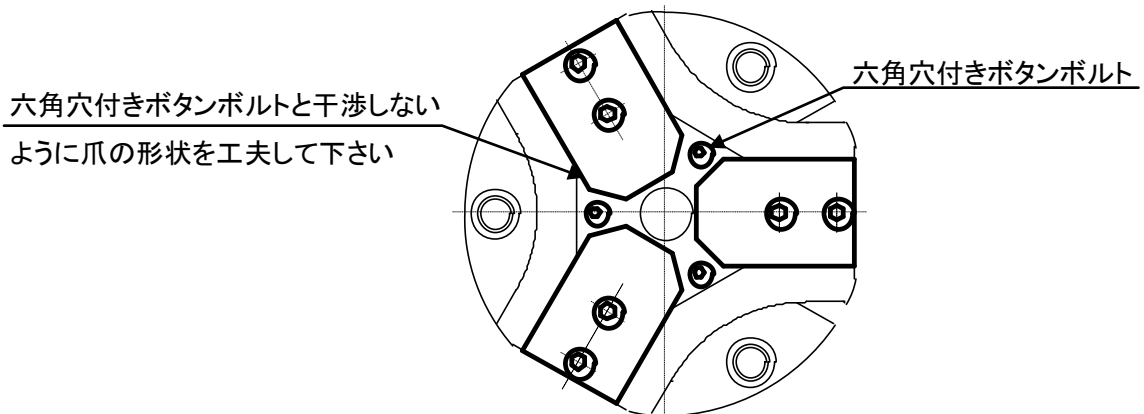
5-2. グリッパへ取付ける爪の設計

グリッパへ取付ける爪を設計する際は、マスタジョーの取付け面を次のような形状にして下さい。



型式	A	B	C	D(※)	E	F	G(※)	H(※)	J
KPGB309N/S	21	10	10.5	4	4	13	5	2.5	0.5
KPGB311N/S	25	12	12.5	5	4.5	16	6	3	0.5
KPGB313N/S	32	16	16	6	6	20	8	3.5	0.5

※ 表のD・G・H寸法は、爪を位置決めする為に使用します。D寸法は、左右方向の位置決め、G・H寸法は、前後方向の位置決めです。



留意

- グリッパの中心部は、カバーを固定する為に六角穴付きボタンスボルトを使用しています。爪を設計する際は、爪が完全に閉じた状態で、六角穴付きボタンスボルトに干渉しないように爪の形状を工夫して下さい。尚、六角穴付きボタンスボルトのサイズ及び配置は、弊社のwebへ掲載している図面で確認して下さい。

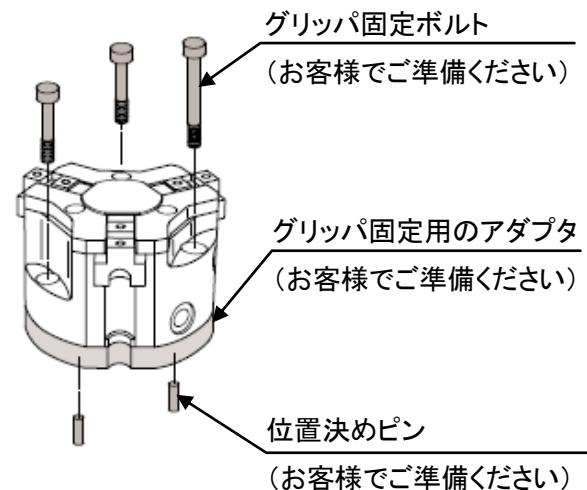
6. 取付け

6-1. グリッパの取付け

① 前面取付け

3箇所の取付けボルト穴および2箇所の位置決めピン穴を使用してグリッパを取付けてください。

尚、グリッパ固定用のアダプタ、グリッパ固定ボルトおよび位置決めピンは、お客様にてご準備ください。

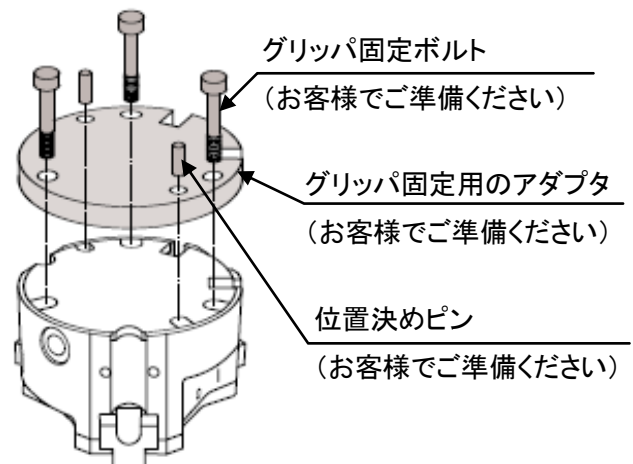


型式	KPGB	309	311	313
グリッパ固定ボルトサイズ		M6	M6	M8
位置決めピン穴	径(H7) (mm)	φ6	φ6	φ8
	深さ (mm)	10	14.5	12

② 背面取付け

3箇所の取付けボルト穴および2箇所の位置決めピン穴を使用してグリッパを取付けてください。

尚、グリッパ固定用のアダプタ、グリッパ固定ボルトおよび位置決めピンは、お客様にてご準備ください。



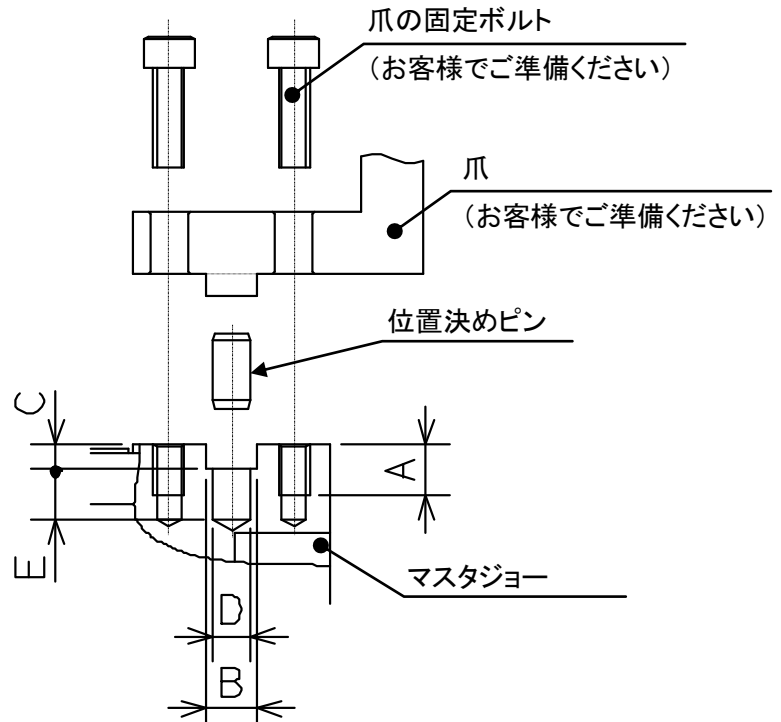
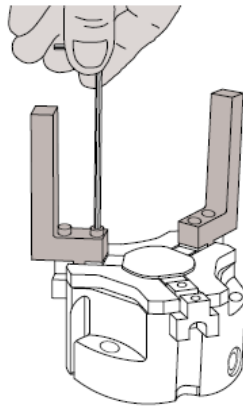
型式	KPGB	309	311	313
グリッパ固定ボルト	サイズ	M8	M8	M10
	ネジ深さ (mm)	11.5	17.5	15
位置決めピン穴	径(H7) (mm)	φ6	φ6	φ8
	深さ (mm)	10	14.5	12

危険

- ボルトは必ず規定トルクで締付けてください。締付トルクが不足したり、または過大だとボルトが破損し、グリッパや搬送物が飛散する可能性があります危険です。

6-2. 爪の取付け

2箇所 の取付けボルト穴、インローおよび位置決めピン穴を使用して爪を取付けてください。
尚、爪、爪の固定ボルトおよび位置決めピンは、お客様にてご準備ください。



型式		KPGB	309	311	313
爪の固定ボルト	サイズ		M4	M4	M5
	ネジ深さ	A(mm)	6	6	8
インロー	幅(H7)	B(mm)	5	6	8
	深さ	C(mm)	3	3.5	4
位置決めピン穴	径(H9)	D(mm)	φ4	φ5	φ6
	深さ	E(mm)	5	6	8

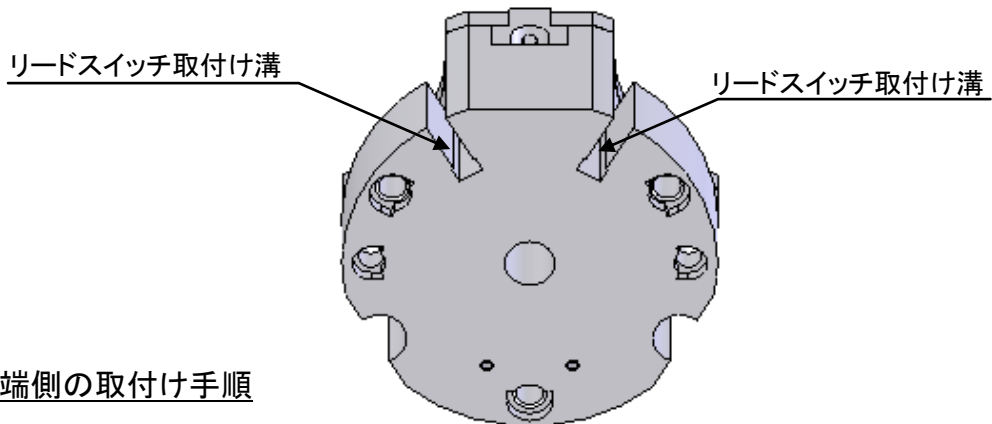
危険

- ボルトは必ず規定トルクで締付けてください。締付トルクが不足したり、または過大だとボルトが破損し、爪や搬送物が飛散する可能性があります危険です。
- 爪を取付ける時は、空圧用配管を取外してから作業を行ってください。

6-3. スイッチの取付け

① リードスイッチの取付け

ボデー側面のリードスイッチ取付け溝に、リードスイッチを取付けてください。

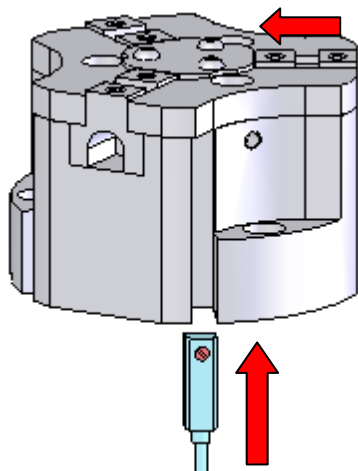


● 閉端側の取付け手順

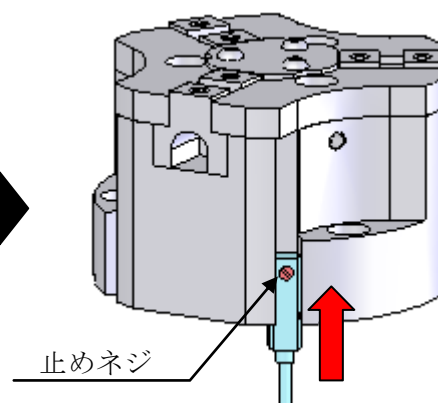
- ① マスタジョーを閉端位置へ移動させます。
- ② グリップのボデー側面に設けているリードスイッチ取付け溝2ヶ所の中で、どちらかを使用して下さい。
- ③ リードスイッチをグリップ背面側から挿入しゆっくりとマスタジョー側へ移動させます。
- ④ スイッチが検出した位置で、リードスイッチに設けている止めネジを締め込み固定します。
- ⑤ マスタジョーの開閉動作を繰り返して、リードスイッチが検出できることを確認します。

※ 搬送物の外径を把持した状態でリードスイッチを検知させたい場合は、グリップで搬送物を把持させたまま、上記の調整を行ってください。

マスタジョーを閉端位置へ移動させる



背面からリードスイッチを挿入



リードスイッチをゆっくり移動させる

検出した位置で止めネジを締め込み固定

留意

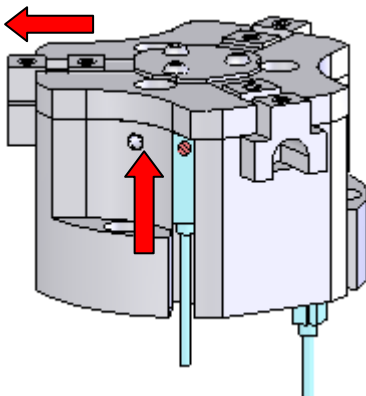
- リードスイッチを固定する際は、磁気を帯びていない工具をご使用ください。磁気の影響により、リードスイッチの検出位置に影響を及ぼします。

● 開端側の取付け手順

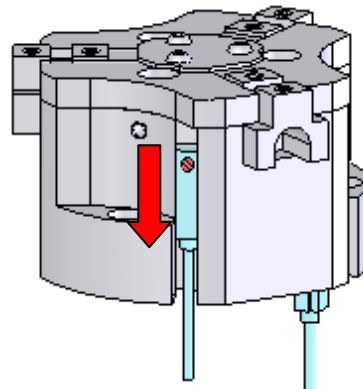
- ① マスタジョーを開端位置へ移動させます。
- ② リードスイッチを取付けていない、もう1ヶ所の溝を使用します。
- ③ リードスイッチをグリッパ背面側から挿入しマスタジョー側へ移動させます。
- ④ マスタジョー側からゆっくりとグリッパ背面側へ移動させ、スイッチが検知した位置で、リードスイッチに設けている止めネジを締め込み固定します。
- ⑤ マスタジョーの開閉動作を繰り返して、リードスイッチが検出できることを確認します。

※ 搬送物の内径を把持した状態でリードスイッチを検知させたい場合は、グリッパで搬送物を把持させたまま、上記の調整を行ってください。

マスタジョーを開端位置へ移動させる



背面からリードスイッチを挿入し
マスタジョー側まで移動させる



リードスイッチをゆっくり移動させる
検出した位置で止めネジを締め込み固定

② 近接スイッチの取付け

留 意

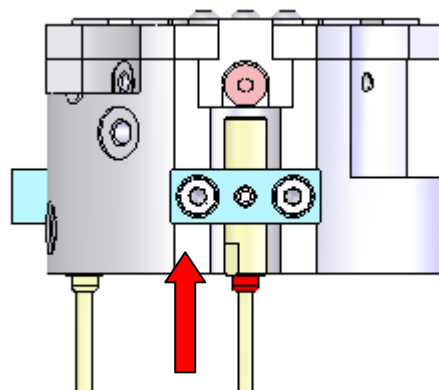
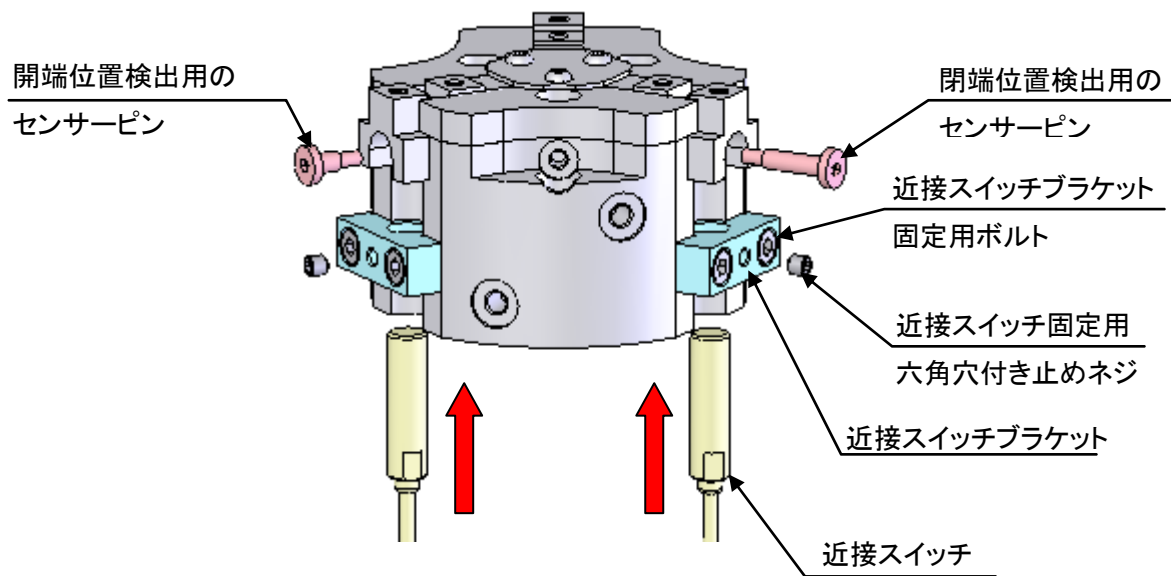
- 近接スイッチブラケットに同梱されているセンサーピンは、近接スイッチでマスタジョーの開閉端位置を検出するように設定しています。
その為、ストロークの任意の位置を検出することはできません。

● 閉端側の取付け手順

- ① マスタジョーを閉端位置へ移動させます。
- ② 近接スイッチブラケットをボデー側面に取付けます。
- ③ 閉端位置の検出用センサーピンをマスタジョーへ取付けます。
2種類あるセンサーピンの内で、ピンの長さが長いものが閉端位置の検出用です。
- ④ 近接スイッチは、近接スイッチブラケットに設けている穴へ、センサーピンを検出する位置まで挿入します。
- ⑤ 近接スイッチ固定用六角穴付き止めネジを締め込み、近接スイッチを固定します。
- ⑥ マスタジョーの開閉動作を繰り返して、近接スイッチがセンサーピンを検出できることを確認します。

● 開端側の取付け手順

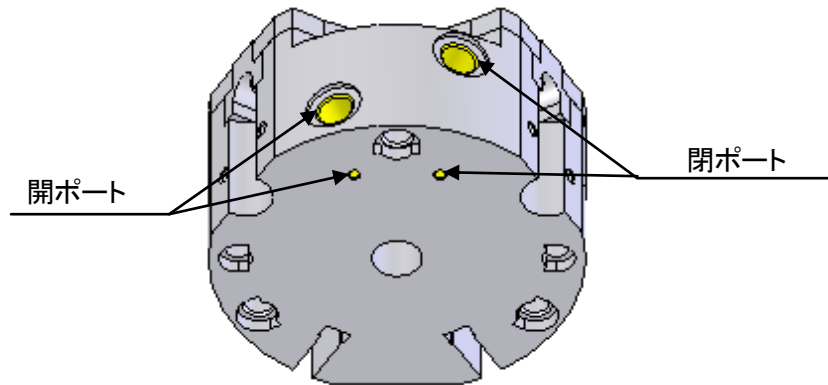
- ① マスタジョーを開端位置へ移動させます。
- ② 近接スイッチブラケットをボデー側面に取付けます。
- ③ 閉端位置の検出用センサーピンをマスタジョーへ取付けます。
2種類あるセンサーピンの内で、ピンの長さが短いものが開端位置の検出用です。
- ④ 近接スイッチは、近接スイッチブラケットに設けている穴へ、センサーピンを検出する位置まで挿入します。
- ⑤ 近接スイッチ固定用六角穴付き止めネジを締め込み、近接スイッチを固定します。
- ⑥ マスタジョーの開閉動作を繰り返して、近接スイッチがセンサーピンを検出できることを確認します。



近接スイッチをゆっくりとセンサーピン側へ移動させる。
センサーピンを検出した位置で、近接スイッチ固定用
六角穴付き止めネジを締め込み固定する

6-4. 空圧用配管の接続

グリッパの爪を開閉させる為の空圧供給口は、ボデー側面と背面に設けています。ボデー側面の供給口を使用される場合は、直接空圧用配管を取付けて下さい。もし、ボデー背面の供給口を使用される場合は、出荷時にエア漏れを防止する為のボルトを取付けていますので、そのボルトを取外した上でグリッパを固定するアダプタから供給して下さい。尚、ボデー側面の開閉ポートを塞ぐネジは、お客様にてご準備ください。



型式	KPGB	309	311	313
ボデー側面のポートサイズ		G1/8	G1/8	G1/8
ボデー背面のポートサイズ		M3	M4	M5

留 意

- ボデー背面の空圧供給口は、エア漏れを防止する為にボルトへ接着剤を塗布して取付けていますので、非常に取外し難くなっています。その為、そのボルトを取外す際は、ボルトを破損させないように慎重に作業して下さい。
- 止めネジを取り外した後は、ボデーのネジ穴に固着している接着剤をきれいに除去して下さい。この時、除去した接着剤が、シリンダ内に入らないようにして下さい。

警告

- 空圧用配管の接続は、空圧力を遮断して行ってください。

7. 保守点検

7-1. 定期点検

- ・ 作業前またはグリース給油時は、爪を全ストローク動作させ、仕様欄に記載しているストロークがあることを確認してください。
- ・ 作業終了時は、必ずグリッパ本体にエアガン等を使用して清掃してください。
- ・ 少なくとも3ヶ月に1回は、各部のボルトに緩みがないことを確認してください。

7-2. 保守間隔

- ・ 保守間隔は、100万サイクル毎に、分解、清掃、シール交換、グリース塗布、再組立を行ってください。

7-3. グリース給油

① 給油場所

- ・ ボデー側面のグリースニップルよりグリースガンを使用して給油してください。給油後は搬送物を把持しない状態で、爪の開閉操作を数回行ってください。

留 意

- グリースニップルからグリースを供給する場合は、専用のグリースガンが必要です。専用のグリースガンについては、弊社へご相談下さい。

② 使用グリース

- ・ グリースは、必ず以下に示す指定グリースを使用してください。指定以外のグリースを使用した場合は、十分な潤滑効果を得られない可能性があります。

銘 柄	メ ー カ
ALTEMP Q NB 50	クリューバー・リュブリケーション : 全世界
CHUCK GREASE PRO	北川純正品 (各国の北川代理店)
モリコート EP グリース	東レ・ダウコーニング(株) : 日本国内のみ
Chuck-EEZ グリース	Kitagawa-NorthTech Inc. : 北米地域
モリコート TP-42	ダウコーニング : 欧州・アジア地域

③ 給油回数

- ・ 100 万サイクル毎にグリース給油をしてください。
- ・ グリッパへ大量に水溶性切削油がかかる環境では、給油回数を増やしてください。

警告

- グリッパを長期間最良の状態を使用するためには、定期的にグリースを給油することが重要です。グリースの給油不足は、把持力の低下、低空圧力での作動不良、繰り返し精度の悪化、摺動部の異常磨耗や焼き付きの原因となります。特に、把持力が低下しますと、搬送物が飛散し危険です。

④ グリースおよび防錆剤の安全情報について

適用範囲

- ・ 指定グリース
- ・ 出荷時に製品に塗布された防錆剤

応急処置

- ・ 吸入した場合 : 大量に吸入した場合は、直ちに新鮮な空気のある場所に移し、保温して安静に保つ。必要なら医師の診断を受ける。
- ・ 皮膚に付着した場合 : 付着物を拭き取り、水と石けんでよく洗う。かゆみや炎症などの症状がある場合は、速やかに医師の診断を受ける。
- ・ 目に入った場合 : 清浄な水で最低15分間洗浄した後、医師の手当てを受ける。
- ・ 飲み込んだ場合 : 無理に吐かせようとせず、直ちに医師の診断を受ける。
- ・ 指定以外のグリースや、お客様で別途用意された防錆剤についてはそれぞれの安全情報をご用意頂き、参照してください。

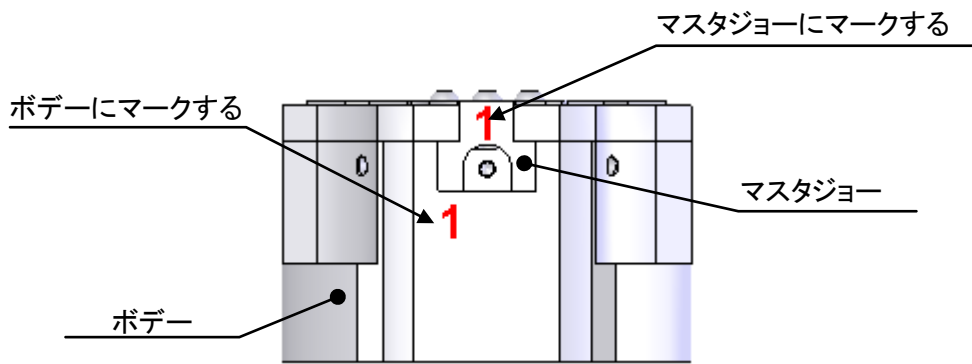
7-4. 分解

分解手順

分解は5ページの部品表を参照しながら以下の手順で行ってください。

留意

- マスタジョー(No.04)には、取付け箇所を示す為の番号を刻印していません。その為、分解する前にボデーとマスタジョーへマジック等でマークをして下さい。マスタジョーを再組立する時は、分解前と同じ箇所へマスタジョーを取付けて下さい。マスタジョーの取付け箇所を間違えますと、マスタジョーが取付かない、もしくはグリッパの動作不良になる可能性があります。



ボデーとマスタジョーにマークをした後に、
分解を行うこと

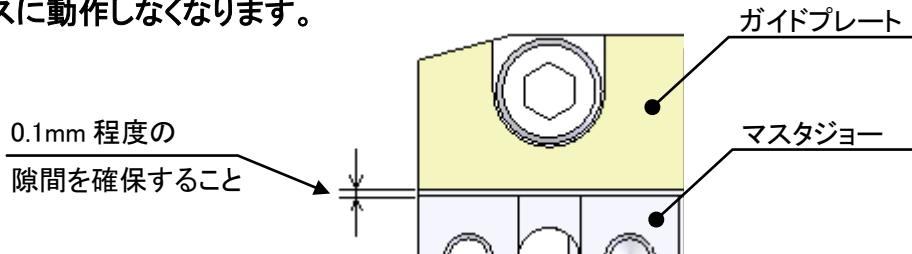
マスタジョーを取外す時の分解手順

- ① マスタジョー(No.04)を開端位置に移動させます。
- ② グリッパに供給している空圧力を停止し、空圧用配管を取外します。
- ③ ロボットもしくは、ローダからグリッパを取外します。
- ④ カバー固定ボルト(No.N4)を緩め、カバー(No.08)を取外します。
- ⑤ ガイドプレート固定ボルト(No.N1)を緩め、ガイドプレート(No.05)を取外します。
- ⑥ マスタジョー(No.04)を斜め上方向に引き抜きます。

再組立は推奨グリースを十分に塗布しながら、分解と逆の手順で行ってください。

留意

- ガイドプレートには、取付け位置を決める為のピンがありません。その為、ガイドプレートを再組立する時は、マスタジョーとガイドプレートに 0.1mm 程度の隙間を設けて下さい。もし、隙間が全く無い状態で取付けた時は、マスタジョーとガイドプレートが摺れる為にスムーズに動作しなくなります。



グリッパ全体の分解手順

- ① 上記「マスタジョーを取外す時の分解手順」に従って、カバー (No.08)、ガイドプレート (No.05) およびマスタジョー (No.04) を取外します。
- ② キャップ固定ボルト (No.N2) を緩め、キャップ (No.02) を取外します。
- ③ ピストン固定ボルト (No.N3) を緩め、ピストン (No.06) を取外します。
- ④ ボデー背面からウェッジプランジャ (No.3) を押して取外します。

再組立は推奨グリースを十分に塗布し、シールのはみ出しや脱落しないよう確認しながら、分解と逆の手順で行ってください。

警告

- ボルトは必ず規定トルクで締付けてください。締付トルクが不足したり、または過大だとボルトが破損し、搬送物が飛散する可能性があります危険です。

8. 故障と対策

8-1. 故障した場合

下表に示す点を再確認し、対策を行ってください。

不 具 合	原 因	対 策
グリッパが動作しない	グリッパ内部が破損している。	グリッパを新品に交換して下さい。
	摺動面が焼き付いている。	分解の上、焼付部を油砥石等で修正するか、グリッパを新品に交換して下さい。
	ピストンが動作していない。	空圧力が、使用圧力範囲内であることを確認してください。
		エアが漏れていないことを確認してください。 配管および電磁弁を調べ、異常が無ければシリンダを分解清掃してください。
スイッチの故障、取付け不良。	スイッチが正常に検出できることを確認してください。	
マスタジョーのストローク不足	ゴミが内部に大量に入っている。	分解、清掃、シール交換、グリース塗布をしてください。
把持力が低い	空圧力が低い	空圧力が、使用圧力範囲内であることを確認してください。
	シールからエアが漏れている	分解、清掃、シール交換、グリース塗布をしてください。
	マスタジョーの動きが悪い	グリースニップルからグリースを給油し、搬送物を把握しないでマスタジョーの開閉動作を数回行ってください。 分解、清掃、グリース塗布をしてください。

警 告

- 焼き付きや破損によりグリッパが動作不良になった場合、分解手順に従ってグリッパを分解してください。もし分解できない状態にあるなら、無理に分解するのは止めて、直ちに販売店あるいは当社に相談してください。
- 表の対策を施しても状況が改善されない場合は、直ちに使用を中止してください。故障品や不具合品の継続使用はグリッパや搬送物の飛散による重大な人身事故を招く恐れがあります。
- 訓練を受けたことがある経験者のみ修理を行ってください。経験者、販売店あるいは当社の指導を受けたことのない人による修理は重大な人身事故を招く恐れがあります。

8-2. 故障時の連絡先

故障の際には購入頂いた販売店または裏表紙の弊社支店までお申し付けください。

9. その他

9-1. 準拠する規格または指令について

この製品は以下の規格または指令に準拠しています。

- ・ Machinery directive:2006/42/EC Annex I
- ・ EN ISO 12100-1:2003+A1:2009
- ・ EN ISO 12100-2:2003+A2:2009

9-2. 廃棄について

この製品の最終的な廃棄は各国の法律や規制に従って取り扱ってください。