

取扱説明書

NTS3 型

3 爪平行グリッパ



危険

- ・ この取扱説明書は製品の操作を担当する生産技術者および保守担当者を対象に記載しています。初心者が使用する場合は、必ず経験者、販売店あるいは当社の指導を受けてください。
- ・ 本製品の取付けや使用、保守の前に、本書の警告事項を注意深く読み、内容を理解してから作業してください。本書の指示、警告事項に従わなかった場合、重大な人身事故や死亡、物的損害に結びつくことがあります。
- ・ 本書は、すぐに取り出せる所定の場所に大切に保管し、必要な都度再読し、末永くご活用ください。
- ・ 本書の内容について不明、疑問を生じた場合は、販売元にご連絡ください。

まえがき

本書は、3 爪平行グリッパ(NTS3 型)について、性能、機能を理解し、安全に、正しくご使用いただくための詳しい情報を提供するものです。

本グリッパをご使用いただく前に、必ずこの取扱説明書をよく読み、グリッパの使用方法を正しくご理解ください。そして、冒頭の「安全に係わる重要事項」や「使用上の注意」などに記載された指示・警告には必ず従ってください。従わなかった場合、重大な人身事故に結びつくことがあります。

安全警告用語および安全警告記号

本書では特に重要と考えられる取扱上の注意事項について、危険度の大きさ(生じる被害の大きさ)に応じて次のように区分して表示しています。これらの用語の意味を十分理解していただき、その指示に従って安全な作業を行ってください。

安全アラート・シンボル

これは安全警告記号です。この記号は潜在的な人身傷害危険を注意喚起するために使用されています。起こり得る傷害や死亡を回避するために、この安全アラート・シンボルに続くすべての安全メッセージに従ってください。



この表示の注意事項を守らないと、死亡や重傷など重大な人身事故の原因となります。



この表示の注意事項を守らないと、死亡や重傷など重大な人身事故の原因となる可能性があります。



この表示の注意事項を守らないと、軽症または中程度の傷害の原因となる可能性があります。



この表示の注意事項を守らないと、本製品が故障・損壊したり、寿命が短くなったり、周辺機器に損害を与えることがあります。

免責および取扱説明書の使用方法について

この製品はロボットやローダに取付けて搬送物を把持することに適しています。この製品は搬送物を固定するためのジョーを備え、それらは空圧力にて動作します。これ以外の用途に使用する場合には、当社に相談してください。

当社では、本取扱説明書の警告事項に従わなかったために生じた人身事故、死亡、損害、損失についての責任は負いかねます。

本書の内容は、あらゆる環境下における運転、操作、点検、保守に潜む危険をすべて予測しているわけではありません。できないこと、してはいけないことは無数にあり、本書でそのすべてを網羅することはできません。

したがって本書に「できる」や「してもよい」と書かれていない限り、「できない」「してはいけない」とお考えください。本書に記載されていない運転、操作、点検、保守を行う際に、安全に係わる疑問が生じた場合は、当社または販売店に確認してください。

保証および免責について

製品の保証期間は納入後 1 年間とします。

消耗品を含むすべての部品は当社が納入した部品を使用してください。当社が製作した純正部品以外の部品を使用した際に生じた人身事故、死亡、損害、損失についての責任は負いかねます。また、当社が製作した純正部品以外の部品を使用した場合、すべての保証は無効となります。

目次

| | |
|----------------------|----|
| 1. 構造図および部品表 | 4 |
| 1-1. 型式表示 | |
| 1-2. 構造図 | |
| 1-3. シール一覧表 | |
| 1-4. 部品表 | |
| 2. 安全に係わる重要警告事項 | 6 |
| 3. 仕様 | 10 |
| 3-1. 仕様表 | |
| 3-2. 把持力 | |
| 4. 使用 | 13 |
| 5. 爪の設計 | 14 |
| 5-1. グリッパへ取付ける爪の設計 | |
| 6. 取付け | 15 |
| 6-1. グリッパの取付け | |
| 6-2. 爪の取付け | |
| 6-3. 空圧用配管の接続 | |
| 6-4. スイッチの取付け | |
| 7. 保守点検 | 21 |
| 7-1. 定期点検 | |
| 7-2. 保守間隔 | |
| 7-3. グリース | |
| 7-4. 分解・組立手順 | |
| 8. 故障と対策 | 24 |
| 8-1. 故障した場合 | |
| 8-2. 故障時の連絡先 | |
| 9. その他 | 25 |
| 9-1. 準拠する規格または指令について | |
| 9-2. 廃棄について | |

1. 構造図および部品表

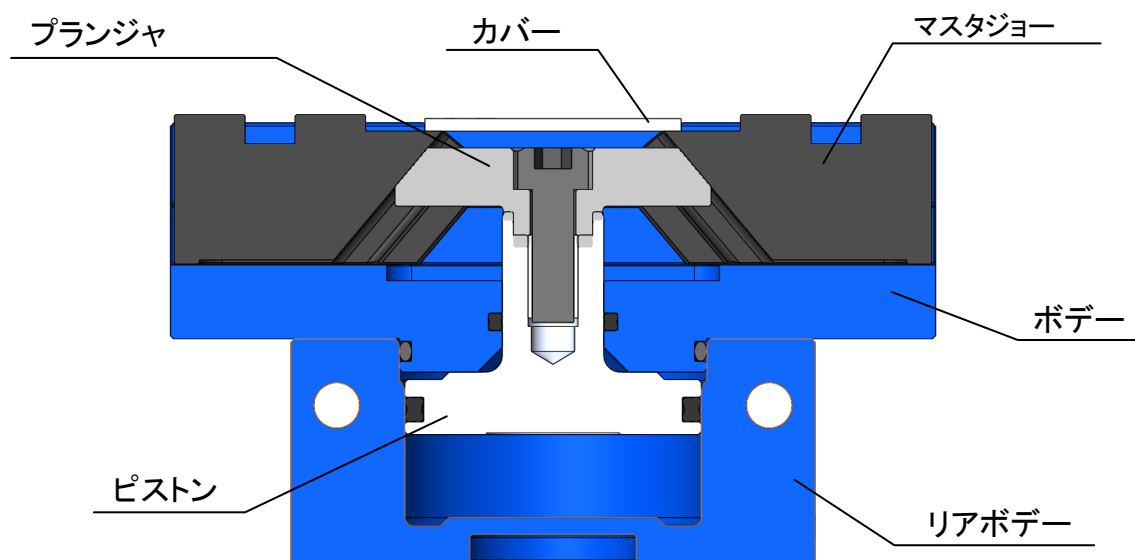
1-1. 型式表示

型式表示は次のようになっています。

NTS3 07

| | | | | |
|------|---------|-----|----|----|
| シリーズ | | サイズ | | |
| NTS3 | NBR シール | 07 | 09 | 11 |
| | | 13 | 17 | |

1-2. 構造図

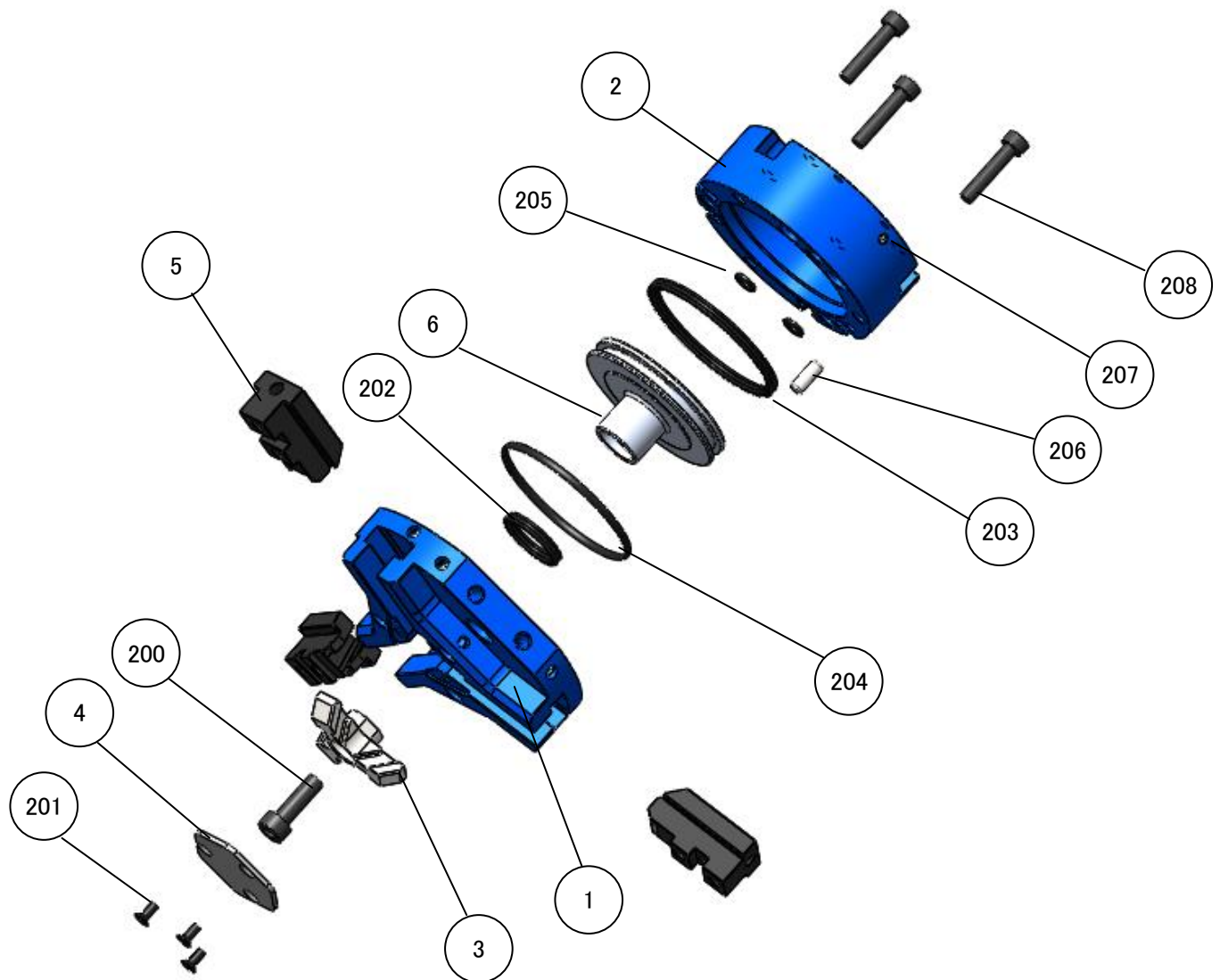


1-3. シール一覧表

| 型式 | No. | | | |
|--------|-----------|-----------|---------------|---------|
| | 202 | 203 | 204 | 205 |
| NTS307 | Xリング X114 | Xリング X130 | Oリング AS568-30 | Oリング P4 |
| NTS309 | Xリング X116 | Xリング X137 | Oリング AS568-34 | Oリング P3 |
| NTS311 | Xリング X118 | Xリング X232 | Oリング S71 | Oリング P4 |
| NTS313 | Xリング X122 | Xリング X238 | Oリング S90 | Oリング P6 |
| NTS317 | Xリング X127 | Xリング X249 | Oリング S130 | Oリング P6 |

1-4. 部品表

① 安全機構なし



| No. | 部品名称 | 個数 | No. | 部品名称 | 個数 |
|-----|-----------|----|-----|------------|----|
| 1 | ボデー | 1 | 202 | シャフトパッキン | 1 |
| 2 | リアボデー | 1 | 203 | ピストンパッキン | 1 |
| 3 | プランジャ | 1 | 204 | Oリング A | 1 |
| 4 | カバー | 1 | 205 | Oリング B | 2 |
| 5 | マスタジョー | 3 | 206 | ヘイコウピン | 1 |
| 6 | ピストン | 1 | 207 | 止めねじ | 4 |
| 200 | ピストン固定ボルト | 1 | 208 | リアボデー固定ボルト | 3 |
| 201 | カバー固定ボルト | 3 | | | |

2. 安全に係わる重要警告事項

安全に係わる重要警告事項として、特に知っておいていただきたいこと、守っていただきたいことをまとめてあります。ご使用の前に必ずお読みください。



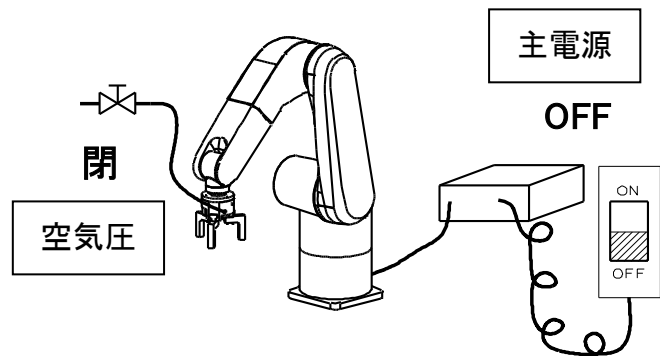
危険

この表示の注意事項を守らないと、死亡や重傷など重大な人身事故の原因となります。



グリッパの取付け、点検、給油、交換時には、必ず主電源を切ること。
また、作業領域内の全ての空気圧を遮断すること。

- 作業中に突然ロボットやグリッパが動き、身体へ衝突する危険がある。
- 空気圧遮断後は、グリッパ内部に残っている空圧力を開放すること。



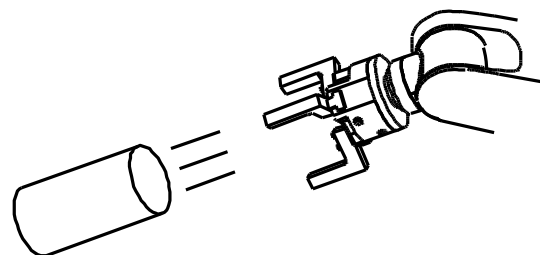
グリッパの取付け、点検、給油、交換時は、標識や看板、柵等を立て作業中であることを周囲に知らせること。

- 作業中であることを周囲に知らせ、作業員以外の人立ち入らないように対処すること。
第三者の予知しない機械の動作により重大な危険を及ぼす恐れがある。



空気圧の低下により搬送物が飛散した場合でも、作業員が受傷しないように安全対策をとること。

- 安全柵、落下防止カバーを設置するなど、各国で定められている法令の安全基準に準拠すること。





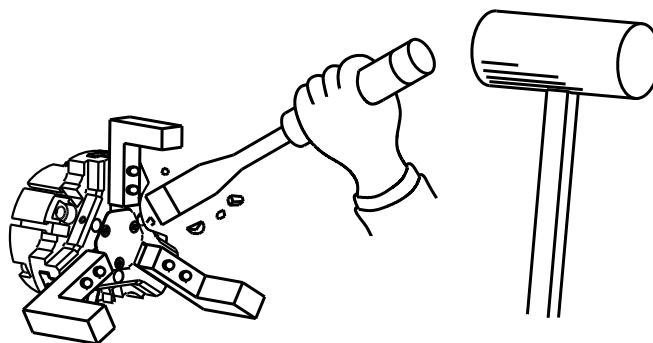
危険

この表示の注意事項を守らないと、死亡や重傷など重大な人身事故の原因となります。



グリッパを改造してはならない。

- グリッパが破損するだけでなく、グリッパや搬送物が飛散する恐れがあり危険。



グリッパを穴あけ作業、バリ取り作業、溶接作業やその他類似の作業を行う際のワーク固定ジグとして使用する場合は、仕様を確認すること。

- 仕様の範囲外で使用すると、グリッパが破損するだけでなく、固定物が飛散する恐れがあり危険。



ボルトは必ず規定トルクで締付けること。

- 取付け本数が不足したり、締付トルクが不足したり、または過大だとボルトが破損し、グリッパや搬送物が飛散し危険。
- ボルトを締付ける際は、グリッパが回転しないように固定すること。固定しないまま作業すると、締め付け時に手を滑らせ負傷して危険。

| ピストン固定ボルト以外 | | ピストン固定ボルト | |
|-------------|----------|-----------|----------|
| ボルトサイズ | 締付トルク | ボルトサイズ | 締付トルク |
| M3 | 1.0 N·m | M5 | 6.8 N·m |
| M4 | 2.0 N·m | M6 | 12.7 N·m |
| M5 | 4.5 N·m | M8 | 33.3 N·m |
| M6 | 7.65 N·m | M10 | 72.6 N·m |
| M8 | 18.0 N·m | | |



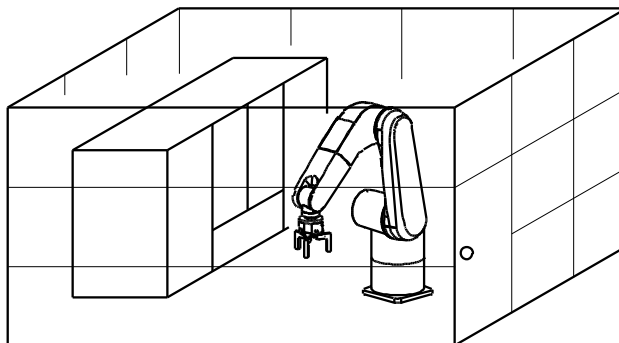
危険

この表示の注意事項を守らないと、死亡や重傷など重大な人身事故の原因となります。



グリッパ使用時は、法令の安全基準に準拠すること。

- グリッパ使用時は、安全柵、安全カバー設置など、各国で定められている法令の安全基準に準拠すること。





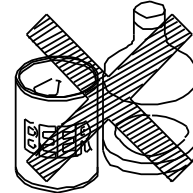
警告

この表示の注意事項を守らないと、死亡や重傷など重大な人身事故の原因となる可能性があります。



アルコールまたは薬物を飲んで操作してはならない。

- 判断力の低下や誤操作を招き危険です。



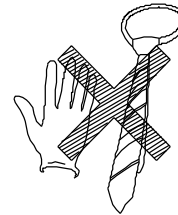
アルコール

薬物



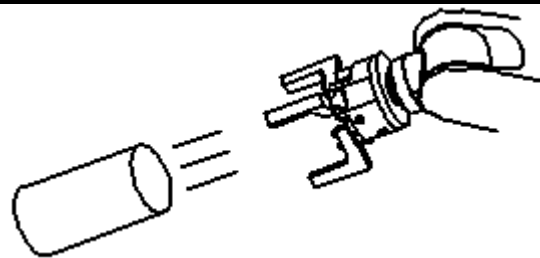
ネクタイやネックレス等、引っかかりやすい服装や装飾品を着用して操作してはならない。

- グリッパに引っかかり危険です。



グリッパは、仕様値以内で使用すること。

- グリッパの選定は、P11 機種選定を参照して、型式を選定すること。
- グリッパは、搬送物の重心位置で把持すること。
- グリッパが破損するだけでなく、搬送物が飛散する恐れがあり危険。



3. 仕様

3-1. 仕様表

(標準把持力)

| 型式 | NTS | | | | |
|--------------------------------|---------|------|------|------|------|
| | 307 | 309 | 311 | 313 | 317 |
| 使用流体 | 空気圧 | | | | |
| 使用空圧力 (MPa) | 0.2~0.8 | | | | |
| 周囲温度範囲 (°C) | 5~60 | | | | |
| 直径でのジョーストローク (mm) | 12 | 16 | 20 | 24 | 32 |
| シリンダ内容積(往復) (cm ³) | 24.1 | 50.2 | 112 | 201 | 506 |
| 繰返し精度 (mm) | ±0.01 | | | | |
| 本体質量 (kg) | 0.40 | 0.70 | 1.21 | 2.25 | 4.53 |
| 周囲湿度範囲 (%) | 30~95 | | | | |
| 保管温度範囲 (°C) | -10~60 | | | | |
| 騒音値 (dB) | 79 | | | | |

※騒音値は、グリッパの前後左右の4箇所から1m離れた位置で測定しています。

3-2. 把持力

①機種選定

お客様で製作される爪と搬送物の形状や摩擦係数により異なりますが、下記の計算を行い、計算結果以上の把持力が得られる機種を選定してください。

$$F = m(g + a) / \mu$$

(例) 搬送物質量 = 8kg、摩擦係数 = 0.1

ロボット加速度 = 10m/s² の時

$$F = 8(9.8 + 10) / 0.1 = 1584 \text{ (N)}$$

F = 把握力 (N)

m = 搬送物の質量 (kg)

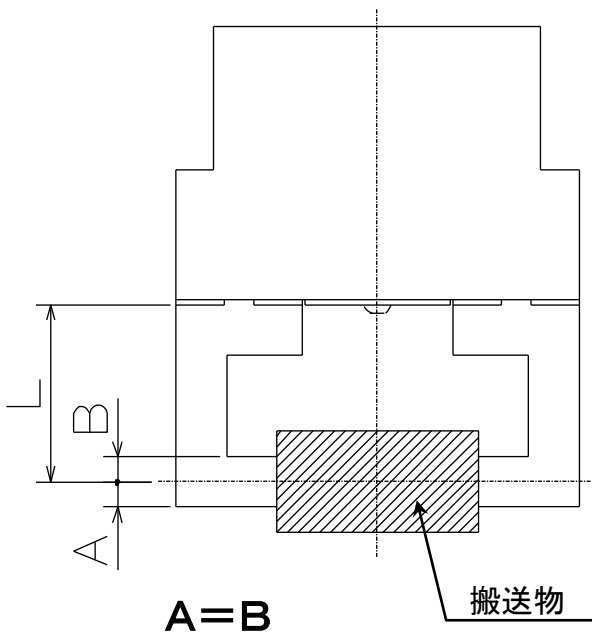
g = 重力加速度 (m/s²)

a = ロボット、ローダーの加速度 (m/s²)

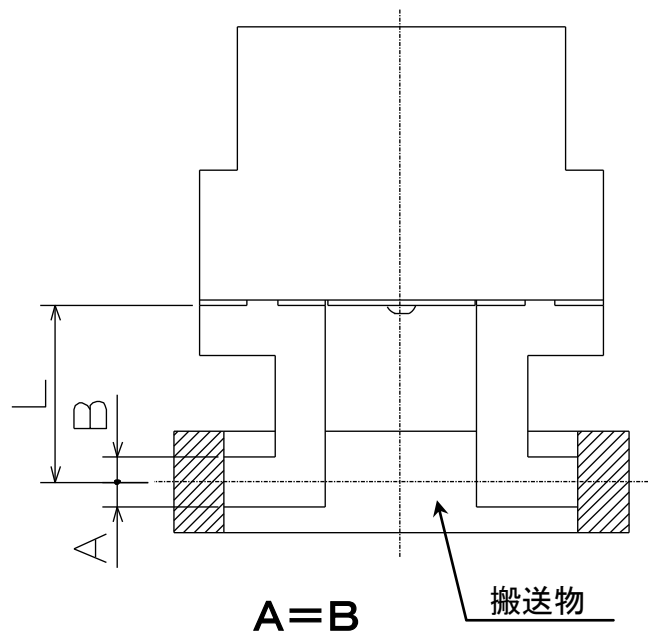
μ = 把握部の摩擦係数

②把持力

●外径把持



●内径把持

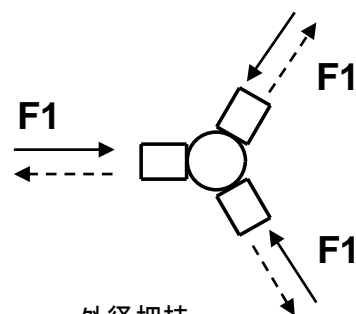


L: 把持点までの距離(mm)

●把持力の表し方

グラフの把持力 F は、1 爪当たりの実測把持力 F1 × 爪本数を表しています。

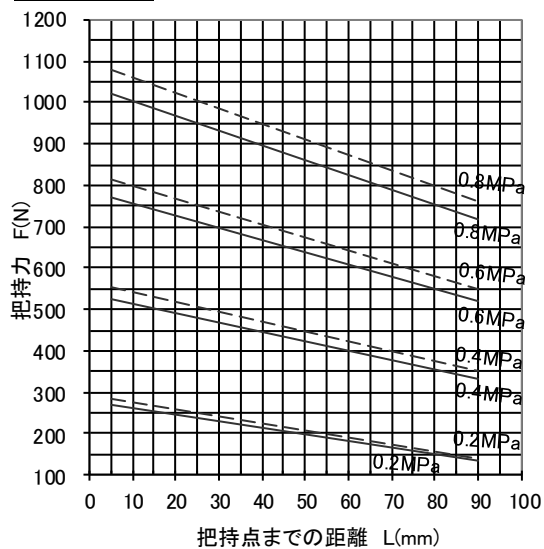
$$(F = F1 \times 3)$$



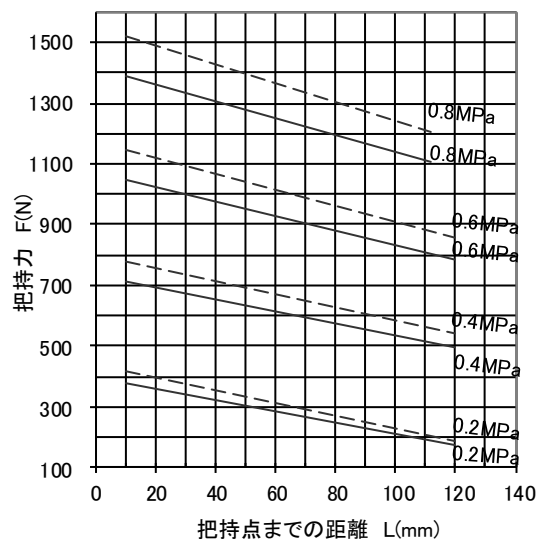
—— 外径把持

----- 内径把持

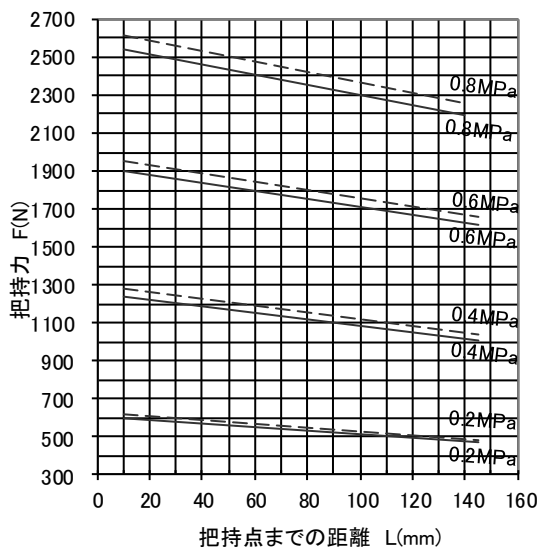
■ NTS307



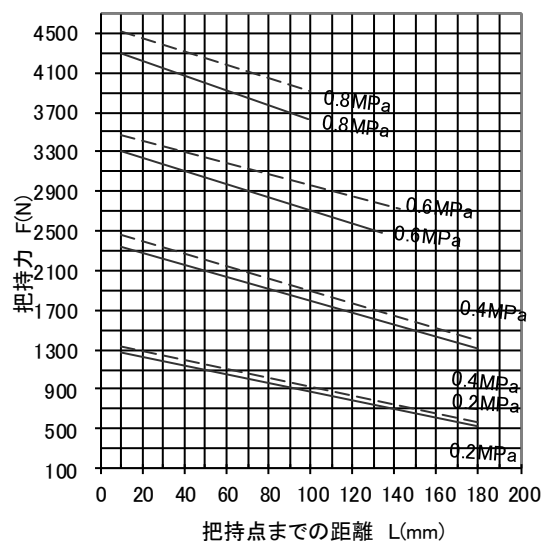
■ NTS309



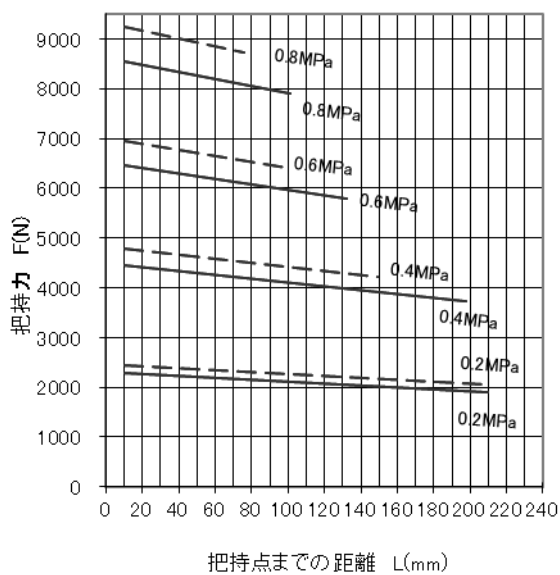
■ NTS311



■ NTS313



■ NTS317



留 意

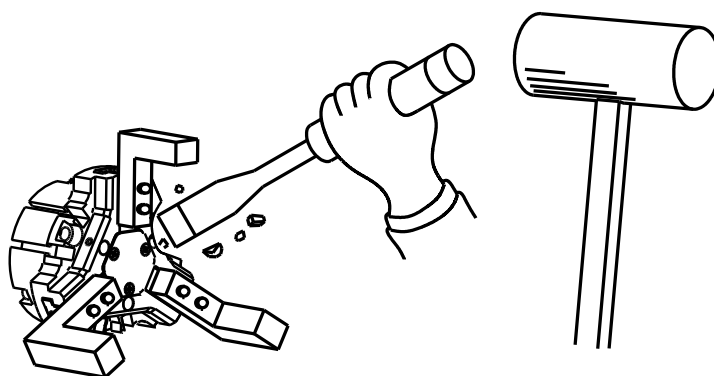
- 爪を設計する際は、把持点までの距離 L をできるだけ短くしてください。また、把持点までの距離 L は、グラフの範囲内で使用してください。グラフの範囲外で使用されますと、所定の把持力が得られないだけでなく、摺動部の摩耗を早める原因となります。

4. 使用

この製品は、装置に空圧力を供給し、爪を開方向もしくは閉方向に動かし搬送物を把持して、任意の場所まで搬送します。搬送後は、爪を閉方向もしくは開方向に動かし搬送物を取り除きます。

危険

- グリッパの改造はしないでください。改造して使用されますと、思いもよらない事故が起こる可能性があり大変危険です。改造されたことが原因で生じた人身事故、死亡、損害、損失についての責任は負いかねます。



- グリッパを穴あけ作業、バリ取り作業、溶接作業や、その他類似の作業を行う際のワーク固定ジグとして使用する場合は、仕様を確認すること。仕様の範囲外で使用すると、グリッパが破損するだけでなく、固定物が飛散する恐れがあり危険です。

警告

- 作業に支障が生じない服装をし、手袋、安全メガネ、安全靴、ヘルメットなどを着用して作業を行ってください。
 - ・ 作業に不適切な服装をしていると、衣服の一部が引っかかり危険です。
 - ・ 作業中の不注意や不測事故による危害を防ぐための予防処置となります。

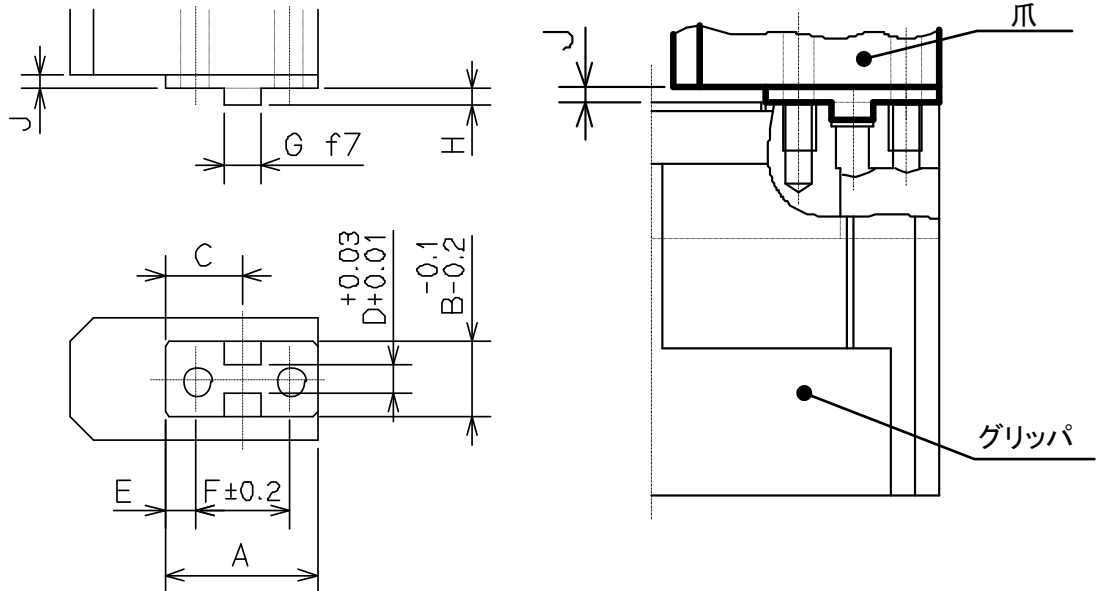
留意

- 高温下や直射日光を避け、また腐食性化学薬品、腐食性ガス、粉塵、振動環境下では使用しないでください。
- 製品を保管する場合、防錆処理を施し、水漏れ、結露、凍結が起こらない場所に保管してください。

5. 爪の設計

5-1. グリッパへ取付ける爪の設計

グリッパへ取付ける爪を設計する際は、マスタジョーへの取付け面を次のような形状にして下さい。



| 型式 | A | B | C | D(※) | E | F | G(※) | H(※) | J |
|---------|------|------|------|------|-----|----|------|------|-----|
| NTS 307 | 20 | 11 | 9.5 | 4 | 3 | 13 | 5 | 2.5 | 0.5 |
| NTS 309 | 23 | 13.5 | 11.5 | 5 | 3.5 | 16 | 6 | 3 | 0.5 |
| NTS 311 | 28.5 | 18.5 | 14 | 6 | 4 | 20 | 8 | 3.5 | 0.5 |
| NTS 313 | 35 | 21 | 18 | 6 | 6 | 24 | 8 | 4 | 0.5 |
| NTS 317 | 46 | 28.5 | 23 | 8 | 7 | 32 | 10 | 4.5 | 0.5 |

※ 表のD・G・H寸法は、爪を位置決めする為に使用します。D寸法は、左右方向の位置決め、G・H寸法は、前後方向の位置決めです。

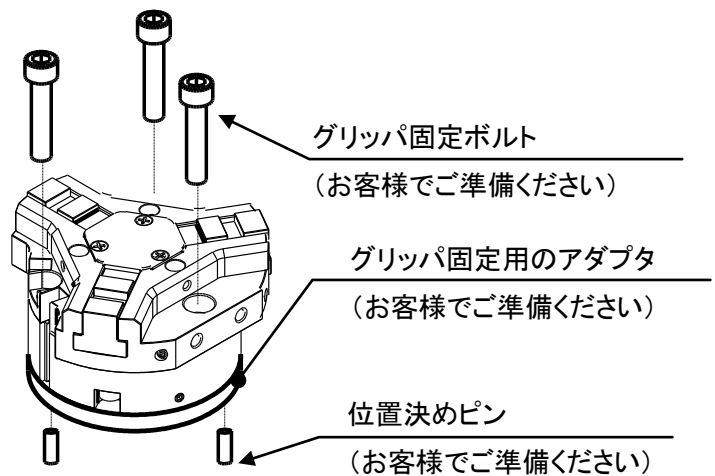
6. 取付け

6-1. グリッパの取付け

① 前面取付け

3箇所の固定ボルト穴および2箇所の位置決めピン穴または中心インローを利用してグリッパ本体を取付けてください。

尚、グリッパ固定用のアダプタ、グリッパ固定ボルトおよび位置決めピンは、お客様にてご準備ください。

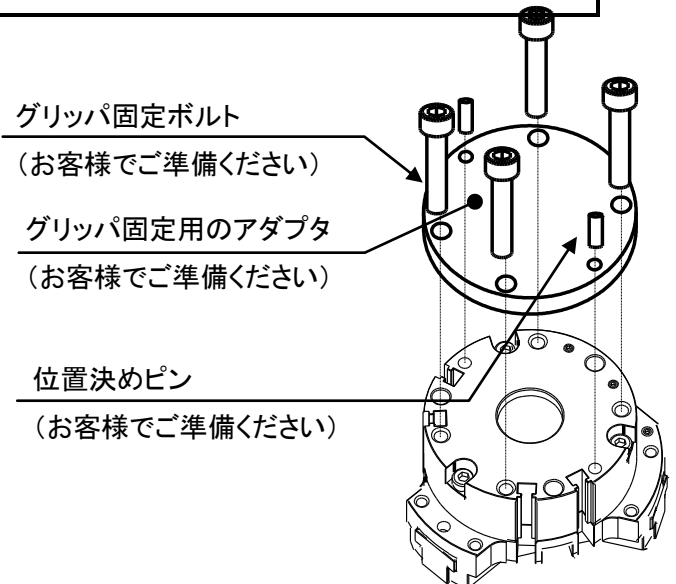


| 型式 | | NTS | 307 | 309 | 311 | 313 | 317 |
|--------------|-------------------------|-----|------------------------|----------|----------|----------|----------|
| グリッパ固定ボルトサイズ | | | M5 | M6 | M6 | M8 | M8 |
| 位置決め ピン穴 | 径 ($0^{+0.025}$) (mm) | | $\phi 4$ | $\phi 5$ | $\phi 5$ | $\phi 6$ | $\phi 6$ |
| | 深さ (mm) | | 6 | 10 | 10 | 10 | 10 |
| インローサイズ(深さ) | | | $\phi 20H8$ (深さ 3.5mm) | | | | |

② 背面取付け

4箇所の固定ボルト穴および2箇所の位置決めピン穴または中心インローを利用してグリッパ本体を取付けてください。

尚、グリッパ固定用のアダプタ、グリッパ固定ボルトおよび位置決めピンは、お客様にてご準備ください。



| 型式 | | NTS | 307 | 309 | 311 | 313 | 317 |
|---------------|-------------------------|-----|------------------------|----------|----------|----------|----------|
| グリッパ 固定ボルト | サイズ | | M5 | M6 | M6 | M8 | M8 |
| | ネジ深さ (mm) | | 9 | 11 | 9 | 12 | 12 |
| 位置決め ピン穴 | 径 ($0^{+0.025}$) (mm) | | $\phi 4$ | $\phi 5$ | $\phi 5$ | $\phi 6$ | $\phi 6$ |
| | 深さ (mm) | | 6 | 10 | 10 | 10 | 10 |
| インローサイズ(深さ) | | | $\phi 20H8$ (深さ 3.5mm) | | | | |

③ 中間面取付け

6箇所の固定ボルト穴および2箇所の位置決めピン穴を使用してグリッパ本体を取付けてください。

尚、グリッパ固定用のアダプタ、グリッパ固定ボルトおよび位置決めピンは、お客様にてご準備ください。

グリッパ固定用のアダプタ

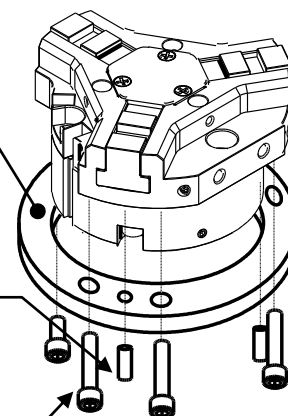
(お客様でご準備ください)

位置決めピン

(お客様でご準備ください)

グリッパ固定ボルト

(お客様でご準備ください)



| 型式 | | NTS | 307 | 309 | 311 | 313 | 317 |
|--------------|----------------------------|-----|----------|----------|----------|----------|----------|
| グリッパ固定ボルトサイズ | | | M4 | M4 | M4 | M5 | M6 |
| 位置決めピン穴 | 径 $(\phi_0^{+0.025})$ (mm) | | $\phi 4$ | $\phi 5$ | $\phi 5$ | $\phi 6$ | $\phi 6$ |
| | 深さ (mm) | | 4 | 5 | 5 | 5 | 5 |

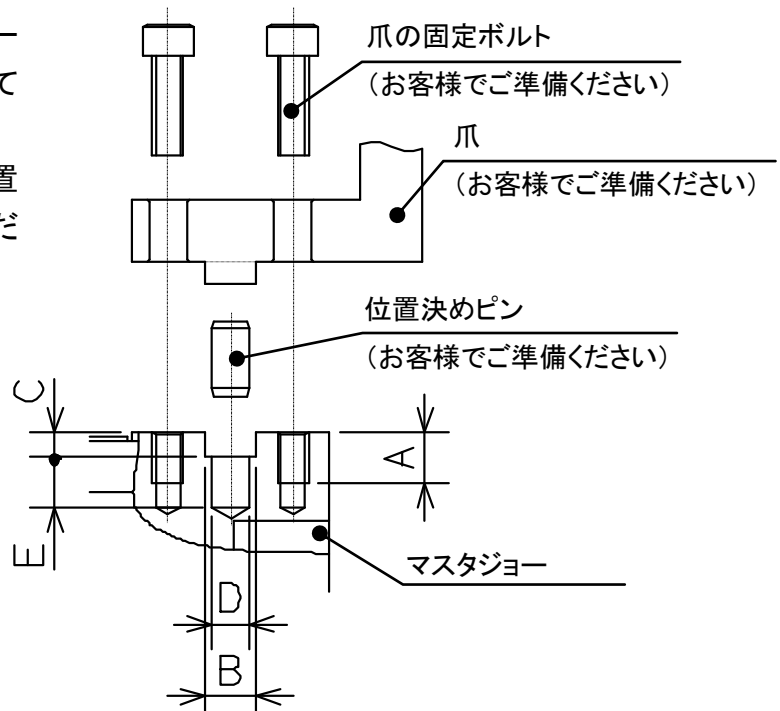
危険

- ボルトは必ず規定トルクで締付けてください。締付トルクが不足したり、または過大だとボルトが破損し、グリッパや搬送物が飛散する可能性があります危険です。

6-2. 爪の取付け

2箇所を取付けボルト穴、インローおよび位置決めピン穴を使用して爪を取付けてください。

尚、爪、爪の固定ボルトおよび位置決めピンは、お客様にてご準備ください。



| 型式 | | NTS | 307 | 309 | 311 | 313 | 317 |
|---------|-------------|-----|-----|-----|-----|-----|-----|
| 取付けボルト | サイズ | | M4 | M4 | M5 | M6 | M8 |
| | ネジ深さ A(mm) | | 6 | 7 | 8 | 9 | 12 |
| インロー | 幅(H8) B(mm) | | 5 | 6 | 8 | 8 | 10 |
| | 深さ C(mm) | | 3 | 3.5 | 4 | 4.5 | 4.5 |
| 位置決めピン穴 | 径(H8) D(mm) | | φ4 | φ5 | φ6 | φ6 | φ8 |
| | 深さ E(mm) | | 5 | 6 | 8 | 8 | 12 |

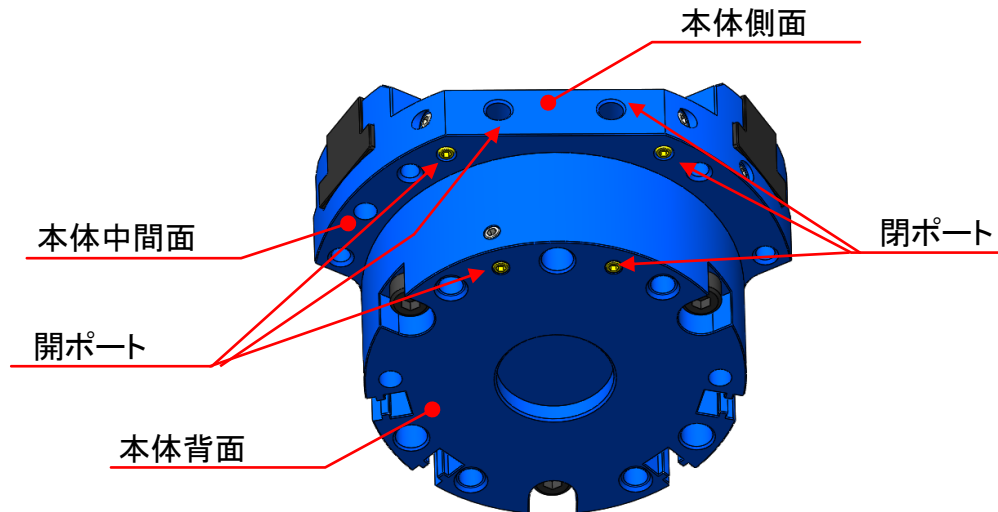
危険

- ボルトは必ず規定トルクで締付けてください。締付トルクが不足したり、または過大だとボルトが破損し、爪や搬送物が飛散する可能性があります危険です。
- 爪を取付ける時は、空圧用配管を取外してから作業を行ってください。

6-3. 空圧用配管の接続

グリッパの爪を開閉させる為の空圧供給口は、本体側面と背面に設けています。本体側面の供給口を使用される場合は、直接空圧用配管を取付けて下さい。もし、本体背面の供給口を使用される場合は、出荷時にエア漏れを防止する為のボルトを取付けていますので、そのボルトを取外した上でグリッパを固定するアダプタから供給して下さい。

尚、本体側面の開閉ポートを塞ぐネジは、お客様にてご準備ください。



| 型式 | NTS | 307 | 309 | 311 | 313 | 317 |
|-------------|-----|-----|------|------|------|------|
| 本体側面のポートサイズ | | M5 | G1/8 | G1/8 | G1/8 | G1/8 |
| 本体背面のポートサイズ | | M3 | M3 | M4 | M5 | M5 |
| 中間面のポートサイズ | | M3 | M3 | M4 | M5 | M5 |

留意

- 本体背面の空圧供給口は、エア漏れを防止する為に止めねじへ接着剤を塗布して取付けていますので、非常に取外し難くなっています。その為、その止めねじを取外す際は、止めねじを破損させないように慎重に作業して下さい。
- 止めねじを取外した後は、本体のねじ穴に固着している接着剤をきれいに除去して下さい。この時、除去した接着剤が、シリンダ内に入らないようにして下さい。

警告

- 空圧用配管の接続は、必ず空圧力を遮断して行ってください。

6-4. スイッチの取付け

リードスイッチは下記に示す型式を使用して下さい。

| 項目 | CKD | | | SMC | |
|-----------|---------|-----|--------|---------|--------|
| | 無接点 2線式 | | | 無接点 2線式 | |
| 型式 | F2H | F2V | F2S | D-M9B | D-M9BV |
| リード線取出し形状 | ストレート | L字 | L字ショート | ストレート | L字 |

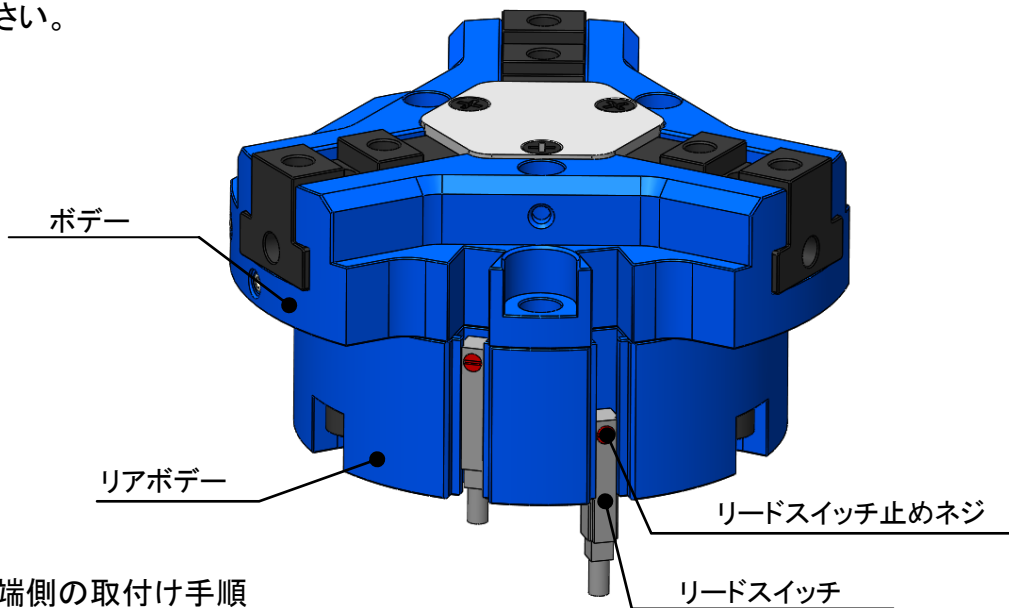
※記載のないリードスイッチでは反応が安定しない可能性があります。

① リードスイッチの取付け

リアボデー側面のリードスイッチ取付け溝に、リードスイッチを取付けてください。

リードスイッチ取付け溝は 4 個あり、リードスイッチは最大 4 個取付け可能です。

リードスイッチを使用する場合、リードスイッチとアダプタが干渉しないように、アダプタを設計して下さい。



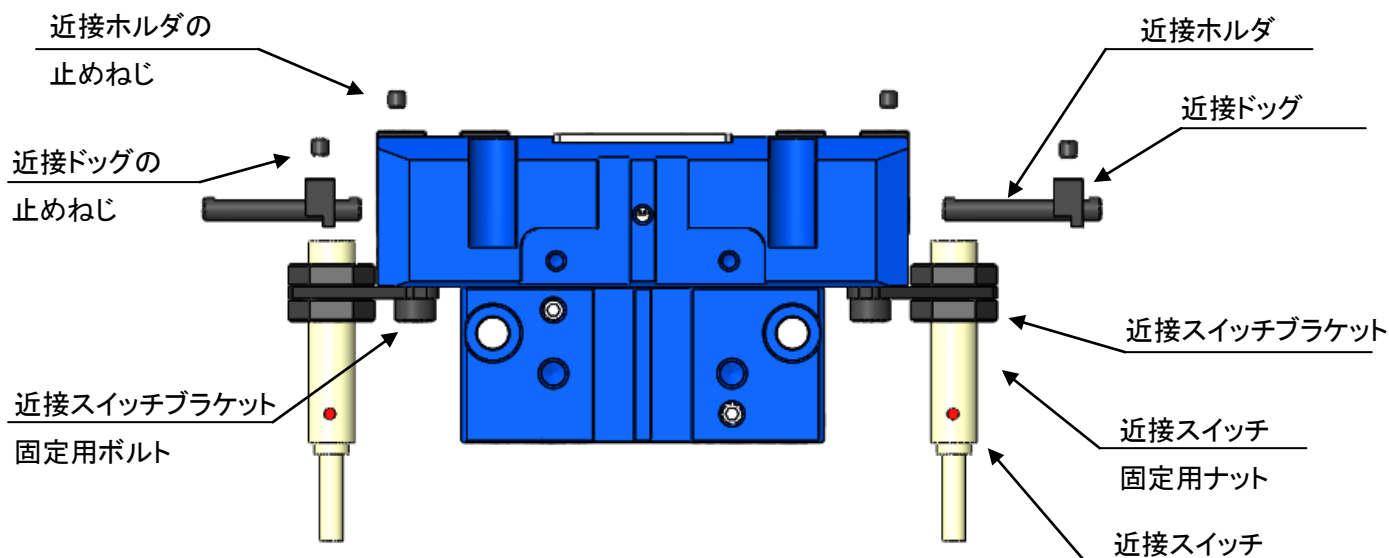
● 閉端側の取付け手順

- ① マスタジョーを閉端位置へ移動させます。
 - ② リードスイッチブラケットを使用して、リードスイッチの取付けを行います。
 - ③ リードスイッチをゆっくり上下に移動させます。
 - ④ リードスイッチが検出した位置で、リードスイッチに設けている止めネジを締め込み固定します。
 - ⑤ マスタジョーの開閉動作を繰り返して、リードスイッチが検出できることを確認します。
- ※ワーク外径把持の場合は、ワークを把持させた状態で、上記調整を行ってください。

● 開端側の取付け手順

- ① マスタジョーを開端位置へ移動させます。
- ② リードスイッチブラケットを使用して、リードスイッチの取付けを行います。
- ③ リードスイッチをゆっくり上下に移動させます。
- ④ リードスイッチが検出した位置で、リードスイッチに設けている止めネジを締め込み固定します。
- ⑤ マスタジョーの開閉動作を繰り返して、リードスイッチが検出できることを確認します。

近接スイッチの取付け



● 閉端側の取付け手順

- ① マスタジョーを閉端位置へ移動させます。
- ② 近接スイッチブラケットを使用して、近接スイッチの取付けを行います。
- ③ 近接ホルダをマスタジョーに取付け、止めねじで固定します。
- ④ 近接ホルダに近接ドッグを通します。
近接ドッグは近接スイッチが反応するまで移動させ、ドッグは止めねじで固定します。
※近接スイッチが反応しない場合は、近接スイッチと近接ドッグ距離の調整を行います。
- ⑤ マスタジョーの開閉動作を繰り返して、近接スイッチが近接ドッグを検出できることを確認します。

● 開端側の取付け手順

- ① マスタジョーを開端位置へ移動させます。
- ② 近接スイッチブラケットを使用して、近接スイッチの取付けを行います。
- ③ 近接ホルダをマスタジョーに取付け、止めねじで固定します。
- ④ 近接ホルダに近接ドッグを通します。
近接ドッグは近接スイッチが反応するまで移動させ、ドッグは止めねじで固定します。
※近接スイッチが反応しない場合は、近接スイッチと近接ドッグ距離の調整を行います。
※近接スイッチと近接ドッグのストローク方向の距離が調整できない場合は、近接ドッグの取付け方向を変えて調整します。
- ⑤ マスタジョーの開閉動作を繰り返して、近接スイッチが近接ドッグを検出できることを確認します。

留意

- 近接スイッチと近接ドッグの間に切粉が入り込む場合は、近接スイッチ保護カバーの取付を推奨します。

7. 保守点検

7-1. 定期点検

- ・ 作業前またはグリース給油時は、爪を全ストローク動作させ、仕様欄に記載しているストロークがあることを確認してください。
- ・ 作業終了時は、必ずグリッパ本体にエアガン等を使用して清掃してください。
- ・ 少なくとも3ヶ月に1回は、各部のボルトに緩みがないことを確認してください。

7-2. 保守間隔

- ・ 保守間隔は、100 万サイクル毎に、分解、清掃、シール交換、グリース塗布、再組立を行ってください。

7-3. グリース給油

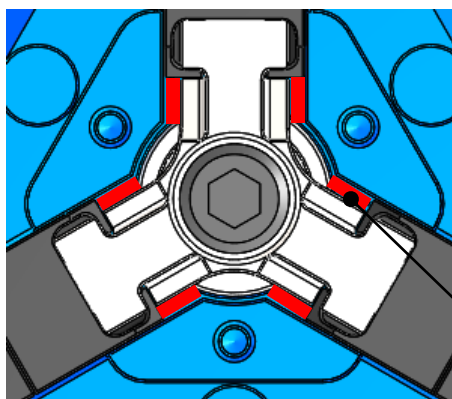
① 使用グリース

- ・ グリースは必ず以下に示す指定グリースを使用してください。指定以外のグリースを使用した場合、十分な効果が得られない可能性があります。

| 銘 柄 | メ ー カ |
|-----------------------|------------------------|
| Kluberpaste 46 MR 401 | クリューバー・リュブリケーション : 全世界 |
| CHUCK GREASE PRO | 当社純正品 (各国の当社代理店) |

② 給油方法

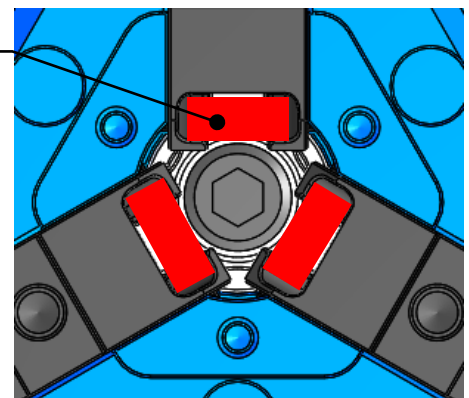
- 面版部をベースから取り外してください。
- カバー(No.4)を取り外してください。
- ボデー(No.1)とマスタジョー(No.5)とプランジャ(No.3)との勘合部にグリースを塗布してください。
- マスタジョーを数回空でストロークさせグリースをいきわたらせる。



開端

マスタジョーと
プランジャ勘合部

マスタジョーと
ボデー勘合部



閉端

② グリースおよび防錆剤の安全情報について

適用範囲

- ・ 指定グリース
- ・ 出荷時に製品に塗布された防錆剤

応急処置

- ・ 吸入した場合：大量に吸入した場合は、直ちに新鮮な空気のある場所に移し、保温して安静に保つ。必要なら医師の診断を受ける。
- ・ 皮膚に付着した場合：付着物を拭き取り、水と石けんでよく洗う。かゆみや炎症などの症状がある場合は、速やかに医師の診断を受ける。
- ・ 目に入った場合：清浄な水で最低15分間洗浄した後、医師の手当てを受ける。
- ・ 飲み込んだ場合：無理に吐かせようとせず、直ちに医師の診断を受ける。

- ・ 指定以外のグリースや、お客様で別途用意された防錆剤についてはそれぞれの安全情報をご用意頂き、参照してください。

7-4. 分解

分解手順

分解は5ページの部品表を参照しながら以下の手順で行ってください。

- ① グリッパに供給している空圧力を停止し、空圧用配管を取外します。
- ② ロボットもしくは、ローダからグリッパを取外します。
- ③ カバー固定ボルト(No.201)とカバー(No.4)を取外します。
- ④ ピストン固定ボルト(No.200)を緩め、プランジャ(No.3)、マスタジョー(No.5)を取外します。
- ⑤ リアボデー固定ボルト(No.208)を緩め、リアボデー(No.2)を取外します。
- ⑥ リアボデー(No.2)からピストン(No.6)を取外します。

組立手順

組立は5ページの部品表を参照しながら以下の手順で行ってください。

- ① ピストン(No.6)をリアボデー(No.2)挿入する。(磁石位置をセンサ溝と合わせる)
- ② リアボデー(No.2)にヘイコウピン(No.206)とOリングB(No.205)を取付けます。
- ③ リアボデー固定ボルト(No.208)で、ボデー(No1)とリアボデー(No2)を取付けます。
- ④ ボデー(No1)にマスタジョー(No5)を挿入します。
- ⑤ マスタジョー(No5)とプランジャ(No.3)を組付け、ピストン固定ボルト(No.200)でプランジャ(No.3)とピストン(No.6)を固定します。
注意 1:ピストン固定ボルト(No.200)の締付けトルクは7ページを参照ください。
注意 2:プランジャ(No.3)とピストン(No.6)には位相があります。
- ⑥ カバー(No.4)はカバー固定ボルト(No.201)を使用して固定します。
- ⑦ ロボットもしくは、ローダにグリッパを取付けます。
- ⑧ 空圧用配管を取付けます。

再組立は摺動部には指定のグリースを塗布、シール摺動部にはオイルトリートメントを塗布して、シールのはみ出しや脱落しないよう確認しながら、分解と逆の手順で行ってください。

使用オイルトリートメント

オイルトリートメントは必ず以下に示す指定オイルトリートメントを使用してください。

| 銘 柄 | メ ー カ |
|-----------------|-----------|
| S-10 オイルトリートメント | ナポレックス:日本 |



- ボルトは必ず規定トルクで締付けてください。締付トルクが不足したり、または過大だとボルトが破損し、搬送物が飛散する可能性があります危険です。

8. 故障と対策

8-1. 故障した場合

下表に示す点を再確認し、対策を行ってください。

| 不 具 合 | 原 因 | 対 策 |
|----------------|---------------------------|--|
| グリッパが動作しない | グリッパ内部が破損している。 | グリッパを新品に交換して下さい。 |
| | 摺動面が焼き付いている。 | 分解の上、焼付部を油砥石等で修正するか、グリッパを新品に交換して下さい。 |
| | ピストンが動作していない。 | 空圧力が、使用圧力範囲内であることを確認してください。 |
| | | エアが漏れていないことを確認してください。 配管および電磁弁を調べ、異常が無ければシリンダを分解清掃してください。 |
| スイッチの故障、取付け不良。 | スイッチが正常に検出できることを確認してください。 | |
| マスタジョーのストローク不足 | ゴミが内部に大量に入っている。 | 分解、清掃、シール交換、グリース塗布をしてください。 |
| 把持力が低い | 空圧力が低い | 空圧力が、使用圧力範囲内であることを確認してください。 |
| | シールからエアが漏れている | 分解、清掃、シール交換、グリース塗布をしてください。 |
| | マスタジョーの動きが悪い | カバーを外してグリースを給油し、搬送物を把握しないでマスタジョーの開閉動作を数回行ってください。 分解、清掃、グリース塗布をしてください。 |

警 告

- 焼き付きや破損によりグリッパが動作不良になった場合、分解手順に従ってグリッパを分解してください。もし分解できない状態にある場合は、無理に分解することを止めて、直ちに販売店あるいは当社へ相談してください。
- 表の対策を施しても状況が改善されない場合は、直ちに使用を中止してください。故障品や不具合品の継続使用はグリッパや搬送物を飛散させて、重大な人身事故を招く恐れがあります。
- 訓練を受けたことがある経験者のみ修理作業を行ってください。経験者、販売店あるいは当社の指導を受けたことのない人が、修理作業を行いますと重大な人身事故を招く恐れがあります。

8-2. 故障時の連絡先

故障の際には購入頂いた販売店または当社支店までお申し付けください。

9. その他

9-1. 準拠する規格または指令について

この製品は以下の規格または指令に準拠しています。

- ・ Machinery directive:2006/42/EC Annex I
- ・ EN ISO 12100:2010

9-2. 廃棄について

この製品の最終的な廃棄は、各国の法律や規制に従って取り扱ってください。

DECLARATION OF INCORPORATION

of partly completed machinery

Copy of original

We hereby declare that the following our product conform with the essential health and safety requirements of the EC Machinery Directive so that the product is to be incorporated into end-machinery. The product must not be put into service until end-machinery has been declared in conformity with the provisions of the EC Machinery Directive 2006/42/EC Annex II part 1.A.

We also declare that the specific technical documentation for this partly completed machinery was drawn up according to the EC Machinery Directive 2006/42/EC Annex VII part B.

Product : Gripper

Model : NTS2 Series, NTS3 Series, NTB Series,
NPGT Series, QG Series

Serial number : See original declaration

Manufacturer : Kitagawa Corporation
77-1, Motomachi, Fuchu-shi,
Hiroshima 726-8610, Japan

Authorized compiler
in the community : Peter Soetebier / Prokurist
Kitagawa Europe GmbH
Borsigstr.3 D-40880 Ratingen, GERMANY

The essential health and safety requirements in accordance with the EC Machinery Directive 2006/42/EC Annex I were applied and fulfilled:
1.1.2, 1.1.3, 1.1.5, 1.1.6, 1.3.1, 1.3.2, 1.3.4, 1.5.3, 1.5.4, 1.5.8, 1.5.9, 1.6.1, 1.7.1,
1.7.2, 1.7.3, 1.7.4, 1.7.4.1, 1.7.4.2, 1.7.4.3

The following harmonized standards were applied:
EN ISO 12100:2010

Signature : See original declaration

Place / Date : See original declaration

Name / Title : Tomonari Hiromoto / Manager, Technical section 1
Technical department
Kitagawa Global hand Company

Being the responsible person appointed and employed the manufacturer.

UK DECLARATION OF INCORPORATION

of partly completed machinery

Copy of original

We hereby declare that the following our product conform with the essential health and safety requirements of the Supply of Machinery (Safety) Regulations 2008 so that the product is to be incorporated into end-machinery. The product must not be put into service until end-machinery has been declared in conformity with the provisions of the Supply of Machinery (Safety) Regulations 2008 Annex II part 1.A.

We also declare that the specific technical documentation for this partly completed machinery was drawn up according to the Supply of Machinery (Safety) Regulations 2008 Annex VII part B.

Product : Gripper

Model : NTS2 Series, NTS3 Series, NTB Series,
NPGT Series, QG Series

Serial number : See original declaration

Manufacturer : Kitagawa Corporation
77-1, Motomachi, Fuchu-shi,
Hiroshima 726-8610, Japan

Authorized complier
in the community : Mark Jones / Financial Director
UNIT 1 THE HEADLANS, DOWNTON,
SALISBURY, WILTSHIRE, SP5 3JJ, UNITED
KINGDOM

The essential health and safety requirements in accordance with the Supply of Machinery (Safety) Regulations 2008 Annex I were applied and fulfilled:
1.1.2, 1.1.3, 1.1.5, 1.1.6, 1.3.1, 1.3.2, 1.3.4, 1.5.3, 1.5.4, 1.5.8, 1.5.9, 1.6.1, 1.7.1,
1.7.2, 1.7.3, 1.7.4, 1.7.4.1, 1.7.4.2, 1.7.4.3

The following harmonized standards were applied:
EN ISO 12100:2010, EN 1550:1997+A1: 2008

Signature : See original declaration

Place / Date : See original declaration

Name / Title : Tomonari Hiromoto / Manager, Technical section 1
Technical department
Kitagawa Global hand Company

Being the responsible person appointed and employed the manufacturer.

株式会社 北川鉄工所 キタガワ グローバル ハンド カンパニー
 〒726-8610 広島県府中市元町 77-1

Tel. (0847) 40-0561 Fax. (0847) 45-8911

Kitagawa Corporation Kitagawa Global hand Company
 77-1, Motomachi, Fuchu-shi, Hiroshima, 726-8610, Japan

Tel. +81-847-40-0561 Fax. +81-847-45-8911

■ 国内

| | | | | |
|--------|-----------------------|-----------|-----------------------------|-----------------------|
| 東京営業課 | 埼玉県さいたま市北区吉野町 1-405-1 | 〒331-9634 | Tel. (048) 667-3469 | Fax. (048) 663-4678 |
| 仙台支店駐在 | 宮城県仙台市若林区大和町 4-15-13 | 〒984-0042 | Tel. (022) 232-6732 (代) | Fax. (022) 232-6739 |
| 名古屋営業課 | 愛知県名古屋市中川区上高畑 2-62 | 〒454-0873 | Tel. (052) 363-0371 (代) | Fax. (052) 362-0690 |
| 大阪営業課 | 大阪府大阪市住之江区北加賀屋 3-2-9 | 〒559-0011 | Tel. (06) 6685-9065 (代) | Fax. (06) 6684-2025 |
| 広島営業課 | 広島県府中市元町 77-1 | 〒726-8610 | Tel. (0847) 40-0541 | Fax. (0847) 46-1721 |
| 九州支店駐在 | 福岡県福岡市博多区板付 7-6-39 | 〒812-0888 | Tel. (092) 501-2102 (代) | Fax. (092) 501-2103 |
| 海外営業課 | 広島県府中市元町 77-1 | 〒726-8610 | Tel. (0847) 40-0526 | Fax. (0847) 45-8911 |

■ 海外 / OVERSEAS

| | | |
|-----------------|---|---|
| America Contact | KITAGAWA-NORTHTECH INC. 301 E. Commerce Dr, Schaumburg, IL. 60173 USA Tel. +1 847-310-8787 Fax. +1 847-310-9484 | https://www.kitagawa.us |
| | KITAGAWA EUROPE LTD. Unit 1 The Headlands, Downton, Salisbury, Wiltshire SP5 3JJ, United Kingdom Tel. +44 1725-514000 Fax. +44 1725-514001 | https://www.kitagawa.global/en |
| Europe Contact | KITAGAWA EUROPE GmbH Borsigstrasse 3, 40880, Ratingen Germany Tel. +49 2102-123-78-00 Fax. +49 2102-123-78-69 | https://www.kitagawa.global/de |
| | KITAGAWA EUROPE GmbH Poland Office 44-240 Zory, ul. Niepodleglosci 3 Poland Tel. +48 607-39-8855 | https://www.kitagawa.global/pl |
| | KITAGAWA EUROPE GmbH Czech Office Purkynova 125, 612 00 Brno, Czech Republic Tel. +420 603-856-122 Fax. +420 549-273-246 | https://www.kitagawa.global/cz |
| | KITAGAWA EUROPE GmbH Romania Office Strada Heliului 15, Bucharest 1, 013991, Romania Tel. +40 727-770-329 | https://www.kitagawa.global/ro |
| | KITAGAWA EUROPE GmbH Hungary Office Dery T.u.5, H-9024 Győr, Hungary Tel. +36 30-510-3550 | http://www.kitagawa.global/hu |
| Asia Contact | KITAGAWA INDIA PVT LTD. Plot No 42, 2nd Phase Jigani Industrial Area, Jigani, Bangalore – 560105, Karnataka, India Tel. +91-80-2976-5200 Fax. +91-80-2976-5205 | https://www.kitagawa.global/in |
| | KITAGAWA (THAILAND) CO., LTD. Bangkok Branch 9th FL, Home Place Office Building, 283/43 Sukhumvit 55 Rd. (Thonglor 13), Klongton-Nua, Wattana, Bangkok 10110, Thailand Tel. +66 2-712-7479 Fax. +66 2-712-7481 | |
| | Kitagawa Corporation (Shanghai) Room 308 3F Building B. Far East International Plaza, No. 317 Xian Xia Road, Chang Ning, Shanghai, 200051, China Tel. +86 21-6295-5772 Fax. +86 21-6295-5792 | https://www.kitagawa.com.cn/ |
| | Kitagawa Corporation (Shanghai) Guangzhou Office B07, 25/F, West Tower, Yangcheng International Trading Centre, No. 122 East Tiyu Road, Tianhe District, Guangzhou, China Tel. +86 20-2885-5276 | |
| | DEAMARK LIMITED No. 6, Lane 5, Lin Sen North Road, Taipei, Taiwan Tel. +886 2-2393-1221 Fax. +886 2-2395-1231 | http://www.deamark.com.tw |
| | KITAGAWA KOREA AGENT CO., LTD. 803 Ho, B-Dong, Woolim Lion's Valley, 371-28 Gasan-Dong, Gumcheon-Gu, Seoul, Korea Tel. +82 2-2026-2222 Fax. +82 2-2026-2113 | http://www.kitagawa.co.kr |
| Oceania Contact | DIMAC TOOLING PTY. LTD. 69-71 Williams Rd, Dandenong South, Victoria, 3175 Australia Tel. +61 3-9561-6155 Fax. +61 3-9561-6705 | http://www.dimac.com.au |

本取扱説明書記載の商品は「外国為替及び外国貿易法」の「輸出貿易管理令」及び「外国為替令」の規制対象貨物です。
 同法に基づき、経済産業省大臣による輸出許可が必要となる場合がございます。日本国外へ持ち出される場合は、あらかじめ当社にご相談ください。

The products herein are controlled under Japanese Foreign Exchange and Foreign Trade Control Act.
 In the event of importing and/or exporting the products, you are obliged to consult KITAGAWA as well as your government for the related regulation prior to any transaction.